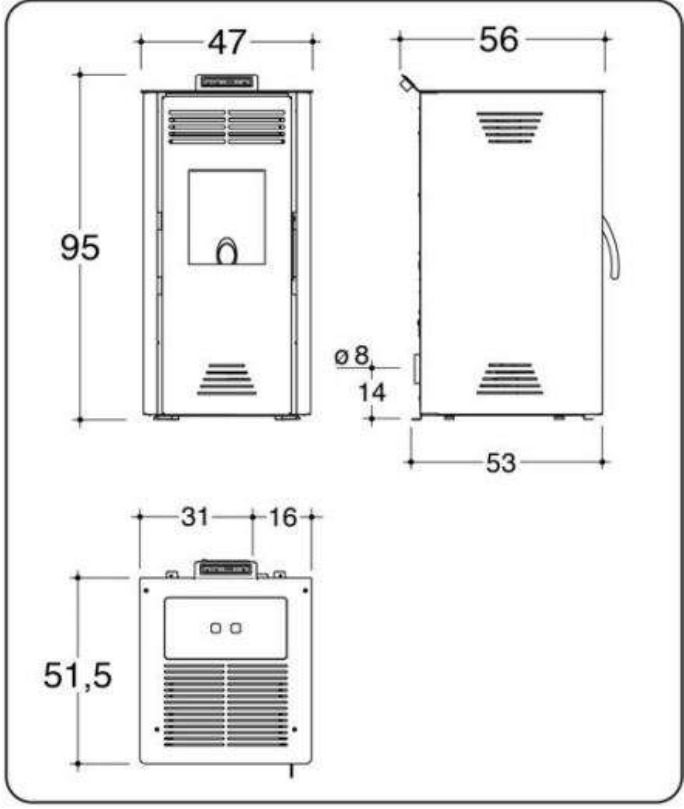
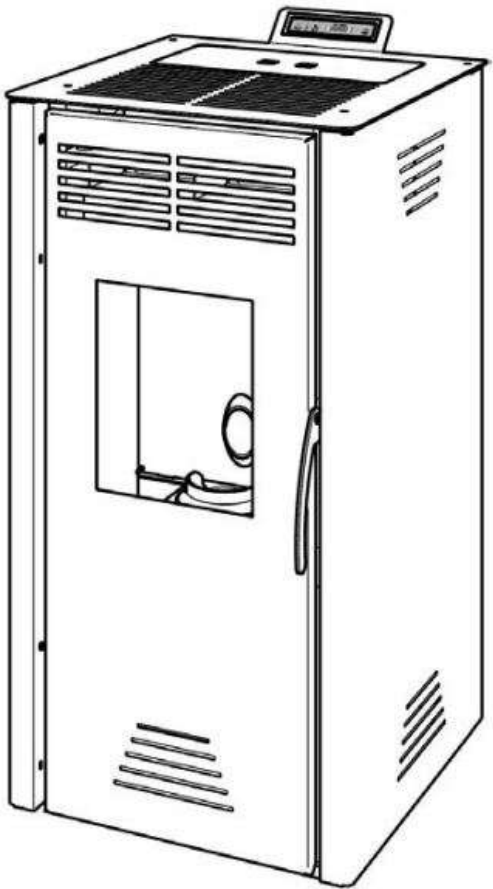
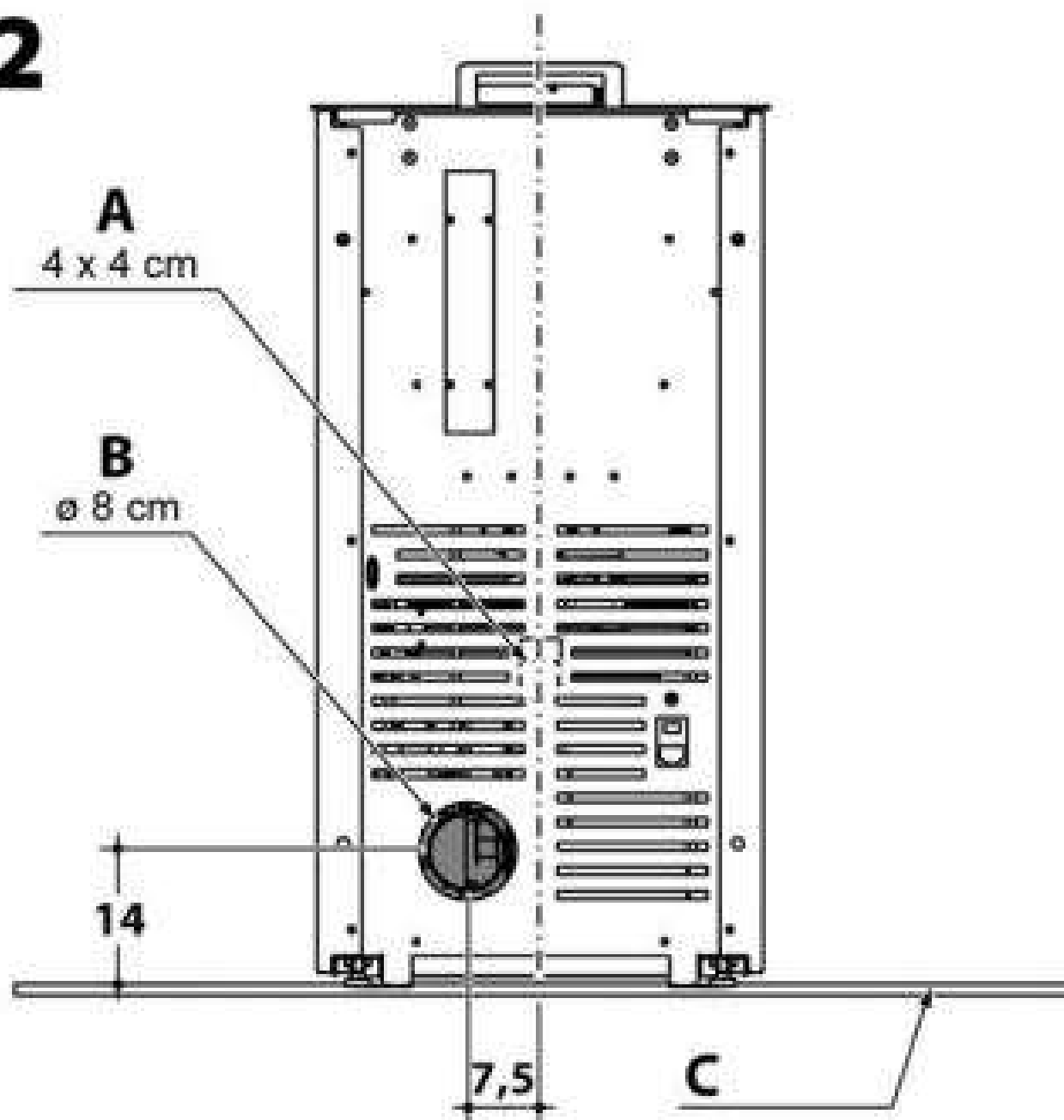


1.3.1 Disegni tecnici stufa



2



A. Ingresso aria per la combustione

B. Uscita fumi

C. Eventuale piastra salvapavimento in materiale ignifugo