

MANUALE DI ISTRUZIONI

STUFA A PELLETT

INSERTO A PELLETT

CUCINA A PELLETT

CALDAIA AD ARIA

STUFE ERMETICHE

STUFA A PELLETT CON FORNO

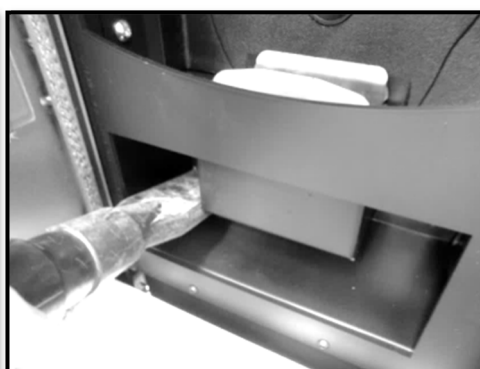
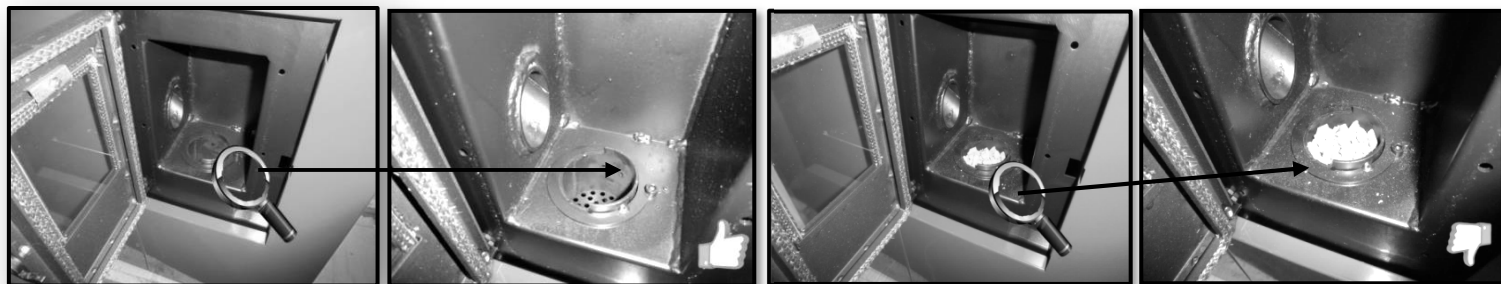
CUCINA A PELLETT CON FORNO



IMPORTANTE: DA LEGGERE ASSOLUTAMENTE



1. Eva Stampaggi S.r.l. non si assume alcuna responsabilità per danni a persone e/o cose né per il malfunzionamento della stufa derivante dall'inosservanza di quanto previsto nel presente Manuale di Istruzioni
2. La garanzia avrà durata di anni 01 per gli operatori professionali e di anni 02 per i consumatori.
3. L'installazione della stufa va eseguita da personale competente e secondo le normative vigenti nel paese in cui si trova.
4. In caso di mancata accensione o black-out elettrico, prima di ripetere la stessa, bisogna ASSOLUTAMENTE SVUOTARE IL BRACIERE. La mancata osservanza di tale procedura può anche causare la rottura del vetro della porta.
5. NON INTRODURRE MANUALMENTE pellet nel braciere al fine di favorire l'accensione della stufa.
6. In caso di comportamento anomalo della fiamma o in qualsiasi caso, NON SPEGNERE MAI la stufa togliendo l'alimentazione elettrica, ma tramite il tasto di spegnimento. Togliere l'energia elettrica significa non dare la possibilità ai fumi di evacuare.
7. Nel caso la fase di accensione si prolunghi (pellet umido, di cattiva qualità) e favorisca la formazione di fumo eccessivo all'interno della camera di combustione, è opportuno aprire la porta per favorire l'evacuazione dello stesso, mantenendosi in una posizione di sicurezza.
8. **E' molto importante utilizzare un PELLETT DI BUONA QUALITÀ E CERTIFICATO. L'utilizzo di pellet con scadente qualità può causare cattivo funzionamento e in alcuni casi rotture di parti meccaniche delle quali l'azienda non si assume responsabilità.**
9. **La pulizia ordinaria (braciere e camera di combustione) VA ESEGUITA GIORNALMENTE. L'azienda non risponde in caso di anomalie dovute a questa mancanza.**
10. È POSSIBILE EFFETTUARE IL DOWNLOAD DEL LIBRETTO DI ISTRUZIONI DAL NOSTRO SITO www.evacolor.com



01. SICUREZZA DEL PRODOTTO	4
02. NORMATIVE GENERALI DI SICUREZZA	4
03. REQUISITI MINIMI DI INSTALLAZIONE	5
04. CANNA FUMARIA	6
05. AVVERTENZE DI INSTALLAZIONE	8
06. INSTALLAZIONE	9
07. PULIZIA E MANUTENZIONE ORDINARIA	10
08. MANUTENZIONE STRAORDINARIA	10
09. ANOMALIE E POSSIBILI SOLUZIONI	11
10. MANUTENZIONI PROGRAMMATE	13
11. ATTESTATO D'INSTALLAZIONE E COLLAUDO	14
12. CERTIFICATO DI GARANZIA	15

AVVERTENZE DI SICUREZZA

Le stufe sono costruite in conformità secondo la normativa EN13240 (stufe a legna) EN 14785 (stufe a pellet) EN 12815 (cucine e termocucine a legna), utilizzando materiali di alta qualità e non inquinanti. Per utilizzare al meglio la Vostra stufa è consigliato seguire le istruzioni presenti nel seguente libretto.

Leggere attentamente questo manuale, prima dell'uso o di qualche operazione di manutenzione.

L'intento di Eva Stampaggi è quello di fornire la maggior quantità di informazioni tali a garantire un utilizzo più sicuro ed evitare danni a persone cose o parti della stufa stessa.

Ogni stufa viene sottoposta a collaudo interno prima della spedizione è quindi possibile trovare dei residui al suo interno.

CONSERVARE IL MANUALE DI ISTRUZIONI PER FUTURE CONSULTAZIONI
PER QUALSIASI NECESSITA' O CHIARIMENTO RIVOLGERSI AL
RIVENDITORE AUTORIZZATO

- La combustione di rifiuti, in particolare di materie plastiche, danneggia la stufa o caldaia e la canna fumaria, ed è inoltre vietata dalla legge contro le emissioni di sostanze nocive.
- Non usare mai alcool, benzina o altri liquidi, altamente infiammabili per accendere il fuoco o ravvivarlo durante il funzionamento.
- Non immettere nell'apparecchio una maggiore quantità di combustibile rispetto a quella segnalata nel libretto.
- Non modificare il prodotto.
- È vietato utilizzare il prodotto con la porta aperta o con il vetro rotto.
- Non utilizzare l'apparecchio come per esempio stendibiancheria, superficie di appoggio o scala ecc.
- Non installare la stufa nelle camere da letto o nei bagni se non è certificata come stagna.

Il pellet da utilizzare è il seguente:

Le stufe a pellet funzionano esclusivamente con pellet (pastiglie) di varie essenze di legno conformi alla normativa DIN plus o EN plus 14961-2 A1 o PEFC/04-31-0220 ONORM M7135 ovvero aventi le seguenti caratteristiche:

Potere calorifico min. 4.8 kWh/kg (4180 kcal/kg)

Densità 630-700 kg/m³

Umidità max. 10% del peso

Diametro: 6 ±0.5 mm

Percentuale ceneri: max. 1% del peso

Lunghezza: min. 10 mm- max. 30 mm

Composizione: 100% legno non trattato dell'industria del legno o post consumo senza aggiunta di sostanze leganti e privo di cortecchia conforme alle normative vigenti.

02. NORMATIVE GENERALI DI SICUREZZA

- Utilizzare questa stufa solo come descritto in questo manuale. Qualsiasi altro uso non consigliato dal costruttore può causare incendi o incidenti a persone.
- Assicurarsi che il tipo di alimentazione elettrica sia conforme a quanto indicato sulla targhetta dati (230V~/50Hz).
- Questo prodotto non è un giocattolo. I bambini devono essere debitamente supervisionati al fine di assicurarsi che non giochino con l'apparecchio.
- Questo apparecchio non è destinato a persone (bambini inclusi) con ridotte capacità fisiche, sensoriali o mentali oppure senza la necessaria esperienza e conoscenza, a meno che non abbiano ricevuto la necessaria supervisione o formazione per l'uso dell'apparecchio da una persona responsabile per la loro sicurezza.
- Disinserire l'alimentazione della rete in caso di non utilizzo o pulizia.
- Per disconnettere la stufa, mettere l'interruttore in posizione O e rimuovere la spina dalla presa. Tirare solo la spina, non il cavo.
- Non chiudere in alcun caso le aperture d'ingresso dell'aria comburente e uscita fumi.
- Non toccare la stufa con le mani bagnate; essa è infatti dotata di componenti elettrici.
- **Non utilizzare l'apparecchio in presenza di fili o spine danneggiati. L'apparecchio è classificabile come tipo Y: cavo di alimentazione sostituibile da tecnico qualificato. Se il cavo di alimentazione è danneggiato, esso deve essere sostituito dal costruttore o dal suo servizio assistenza tecnica o comunque da una persona con qualifica simile.**
- Non collocare nulla sul cavo e non piegare il cavo.
- E' sconsigliato l'uso di prolunghes, perché la prolunga potrebbe surriscaldarsi e provocare un rischio di incendio. Non utilizzate mai una singola prolunga per far funzionare più di un apparecchio.
- **Durante il normale funzionamento alcune parti della stufa, come la porta, il vetro, la maniglia possono raggiungere temperature elevate: prestare la dovuta attenzione, in particolare per i bambini. Evitare pertanto il contatto della pelle non protetta con la superficie calda.**
- **ATTENZIONE! NON TOCCARE senza le opportune protezioni la PORTA FUOCO, il VETRO, la MANIGLIA O il TUBO DI SCARICO FUMI DURANTE IL FUNZIONAMENTO: il forte calore sviluppato dalla combustione del pellet li surriscalda!**
- Tenere materiali infiammabili come mobili, cuscini, coperte, carte, vestiti, tende ed altro a una distanza di 1,5 m dal davanti e a 30 cm dai lati e dal retro.
- Pericolo di incendio se, durante il funzionamento, la stufa è coperta oppure è a contatto con materiale **infiammabile** comprese tende, drappaggi, coperte ecc. **TENERE IL PRODOTTO LONTANO DA TALI MATERIALI.**
- Non immergere il filo, la spina o qualsiasi altro elemento dell'apparecchio in acqua o in altri liquidi.
- Non usare la stufa in ambienti polverosi o in presenza di vapori infiammabili (ad esempio in un'officina o in un garage).
- Una stufa ha al suo interno parti che generano archi o scintille. Non deve essere utilizzata in aree che potrebbero essere pericolose come ad esempio aree a rischio di incendio, di esplosione, cariche di sostanze chimiche o atmosfere cariche di umidità.
- Non utilizzare l'apparecchio nelle immediate vicinanze di vasche da bagno, docce, lavabi o piscine.
- Non posizionare l'apparecchio sotto una presa; Non utilizzare all'aperto.
- Non cercare di riparare, smontare o modificare l'apparecchio. L'apparecchio non contiene parti riparabili dall'utente.
- Spegner l'interruttore, estrarre la spina prima di fare manutenzione ed operare solo a stufa fredda.
- **AVVERTENZA: QUANDO SI ESEGUE LA MANUTENZIONE ESTRARRE SEMPRE LA SPINA.**
- **ATTENZIONE! Queste stufe funzionano esclusivamente a pellet e a nocciolino se la stufa è predisposta; NON USARE COMBUSTIBILI DIVERSI: qualsiasi altro materiale verrà bruciato sarà causa di guasto e malfunzionamento dell'apparecchiatura.**
- **Conservare il pellet in luogo fresco e asciutto: la conservazione in luoghi troppo freddi o umidi può comportare una riduzione della potenzialità termica della stufa. Prestare particolare attenzione allo stoccaggio e alla movimentazione dei sacchi di pellet per evitare la frantumazione dello stesso e la conseguente formazione di segatura.**
- Il combustibile, si presenta in piccoli cilindri le cui dimensioni sono Ø 6-7mm, lunghezza massima 30 mm, con umidità massima dell'8%; la stufa è stata costruita e tarata per bruciare pellet composto da vari tipi di legno pressati nel rispetto delle normative a tutela dell'ambiente.
- Il passaggio da un tipo di pellet ad un altro potrebbe tramutarsi in una piccola variazione a livello di rendimento, a volte nemmeno percepibile. Tale variazione potrebbe risolversi aumentando o diminuendo di un solo step la potenza di utilizzo.
- **Pulire regolarmente il braciere ad ogni accensione o ricarica di pellet.**
- Il focolaio deve essere mantenuto chiuso, fatta eccezione durante le operazioni di ricarica e rimozione dei residui, per evitare la fuoriuscita di fumi.
- Non accendere e spegnere ad intermittenza la stufa; essa è infatti dotata di componenti elettrici ed elettronici che potrebbero danneggiarsi.
- Non utilizzare l'apparecchio come inceneritore o in qualsiasi altro modo diverso da quello per cui è stato concepito.
- Non utilizzare combustibili liquidi.

- Non effettuare alcuna modifica non autorizzata all'apparecchio.
- Utilizzare solo parti di ricambio originali raccomandate dal costruttore.
- È importante che il trasporto della stufa avvenga nel rispetto delle norme di sicurezza e sono da evitare spostamenti incauti e urti perché potrebbero causare danni alle ceramiche o alla struttura.
- La struttura metallica è trattata con vernice per alte temperature. Durante le prime accensioni è possibile che si sprigionino cattivi odori dovuti alla vernice delle parti metalliche che si essicca: questo non comporta alcun pericolo ed è sufficiente aerare i locali. La vernice, dopo le prime accensioni, raggiunge la massima resistenza e le definitive caratteristiche chimico fisiche.
- Per ricaricare il serbatoio è sufficiente sollevare il coperchio di accesso e rovesciarvi il pellet, anche con macchina accesa, facendo attenzione ad inquadrare il serbatoio stesso. Ricaricare il serbatoio prima di lunghe assenze per garantirne l'autonomia.
- Può capitare che a causa dello svuotamento del serbatoio la coclea si scarichi interamente fino allo spegnimento della macchina, per riavviarla riportandola alle condizioni ideali possono servire due accensioni, essendo la coclea particolarmente lunga.
- **ATTENZIONE! Se l'installazione non viene eseguita secondo le procedure indicate, in caso di mancanza di corrente, parte dei fumi di combustione potrebbe riversarsi in ambiente. In alcuni casi potrebbe però rendersi necessaria l'installazione di un gruppo di continuità.**
- **ATTENZIONE! La stufa essendo un'apparecchiatura da riscaldamento, presenta delle superfici molto calde. Proprio per questo motivo si raccomanda la massima cautela durante il funzionamento.**

CON LA STUFA ACCESA:

- non si deve mai aprire la porta;
- non si deve toccare il vetro della porta poiché è molto rovente;
- si deve fare attenzione che i bambini non si avvicinino;
- non si deve toccare lo scarico dei fumi;
- non si deve gettare nessun tipo di liquido all'interno del focolare;
- non si deve fare nessun tipo di manutenzione finché la stufa non sia fredda;
- non si deve fare nessun tipo di intervento se non con personale qualificato;
- si deve rispettare e seguire tutte le indicazioni presenti in questo manuale.

Anti-esplosione

Alcuni prodotti sono dotati di dispositivo di sicurezza anti-esplosione. Prima di accendere il prodotto o comunque dopo ogni pulizia, controllare attentamente che il dispositivo sia correttamente posizionato in sede. Il dispositivo si trova nella parte superiore della porta focolare.



03. REQUISITI MINIMI D'INSTALLAZIONE

PREMESSA:

È VIETATA L'INSTALLAZIONE CON SCARICO FUMI A PARETE, MA LO SCARICO FUMI DEVE ESSERE A TETTO COME PREVISTO DALLA NORMA NAZIONALE.

Eva Stampaggi S.r.l. non si assume alcuna responsabilità per danni a persone e/o cose causati dall'inosservanza del punto evidenziato in precedenza per prodotti installati non a norma.

È necessario installare la stufa seguendo le normative vigenti nella propria nazione.

Per esempio in Italia vige la normativa UNI 10683:2012 la quale prevede 4 punti:

a. attività preliminari - di competenza e responsabilità di rivenditore/installatore nel momento del sopralluogo prima dell'installazione definitiva. Le attività preliminari comprendono:

- la verifica dell'idoneità del locale di installazione;
- la verifica dell'idoneità del sistema di evacuazione fumi;
- la verifica dell'idoneità delle prese d'aria esterna.

In questa fase bisogna verificare che il prodotto possa funzionare in modo sicuro e rispondente alle sue caratteristiche tecniche.

Le condizioni di sicurezza devono essere valutate con un sopralluogo preventivo.

Stufe e caminetti sono sistemi di riscaldamento e devono essere installati in modo sicuro e conforme a quanto previsto dal costruttore!

b. installazione - di competenza dell'installatore. In questa fase vengono presi in considerazione l'installazione del prodotto e del sistema di evacuazione dei fumi e affrontate tematiche relative a:

- **distanza di sicurezza** da materiali combustibili;
- **realizzazione di camini**, canali da fumo, sistemi intubati e comignoli.

c. rilascio della documentazione complementare - di competenza dell'installatore.

Il rilascio della documentazione tecnica deve comprendere:

- libretto d'uso e manutenzione dell'apparecchio e dei componenti dell'impianto (esempio canali da fumo, camino, ecc.);
- Fotocopia o fotografia della placca camino;
- libretto d'impianto (ove previsto);
- [Dichiarazione di Conformità in relazione al DM 37/08.](#)

d. controllo e manutenzione - di competenza del manutentore che dovrà occuparsi di cura e manutenzione del prodotto durante il suo utilizzo nel tempo.

L'operatore incaricato del controllo e della manutenzione degli impianti per la climatizzazione invernale ed estiva, esegue dette attività **a regola d'arte**, nel rispetto della normativa vigente. L'operatore, al termine delle medesime operazioni, ha l'obbligo di redigere e sottoscrivere un rapporto di controllo tecnico conformemente ai modelli previsti dalle norme del presente decreto e dalle norme di attuazione, in relazione alle tipologie e potenzialità dell'impianto, da rilasciare al soggetto che ne sottoscrive copia per ricevuta e presa visione.

Oltre a quanto specificamente previsto nei successivi paragrafi del presente Manuale di Istruzioni, l'Acquirente deve rispettare i seguenti requisiti minimi di installazione:

- Non capovolgere o poggiare la stufa orizzontalmente su un fianco;
- La potenza della stufa dovrà essere adeguata alla grandezza del locale ove dovrà essere installata e nell'ambiente dovrà essere realizzata la presa d'aria esterna;
- Il montaggio della canna fumaria dovrà essere eseguito a regola d'arte e secondo le normative europee (UNI 10683) e nazionali, i regolamenti locali e le specifiche tecniche e le avvertenze contenute nel presente Manuale di Istruzioni;
- Il collegamento dell'uscita dei fumi alla canna fumaria dovrà avvenire mediante raccordi telescopici;
- Il diametro della canna fumaria dovrà essere inferiore a mm. 150;
- Il collegamento alla canna fumaria dovrà avvenire con un raccordo di inclinazione inferiore a 45°;
- Dovrà essere eseguita un'ideale coibentazione della canna fumaria;
- La lunghezza minima del tratto orizzontale dovrà essere maggiore a m. 2;
- La pendenza minima del tratto orizzontale dovrà essere pari al 5%
- Dovrà essere eseguita l'impermeabilizzazione del camino e/o della canna fumaria;
- La canna fumaria non dovrà avere più di due cambi di direzione;
- Lo scarico dei fumi dovrà avvenire direttamente nella canna fumaria;
- Il condotto dei fumi dovrà avere lunghezza inferiore a m. 6.0 prima della canna fumaria, con un tratto orizzontale massimo di m. 3.0;
- Il condotto dei fumi e della canna fumaria non dovrà restringersi in larghezza, rispetto al diametro iniziale, per tutta la lunghezza. Deve intendersi come diametro iniziale quello dell'imbocco di uscita dei fumi del corpo stufa;
- Il valore minimo dell'apertura del condotto di ventilazione dovrà essere pari ad 80 cm²;
- Dovrà essere rispettata la distanza delle pareti infiammabili, come prescritta nella "targhetta dati stufa";
- La pulizia del braciere dovrà essere eseguita prima di ogni accensione della stufa.

L'Acquirente non deve eseguire alcuna modifica strutturale della stufa e non deve apportare modifiche di funzionamento alla scheda elettrica. L'installazione e l'allaccio devono essere eseguite a cura dell'Acquirente ed a mezzo di personale tecnico qualificato, nel rispetto delle normative europee (UNI 10683) e nazionali, dei regolamenti locali e delle istruzioni di montaggio contenute nel presente Manuale di Istruzioni. Eva Stampaggi S.r.l. non si assume alcuna responsabilità penale e/o civile, diretta e/o indiretta per danni a persone o a cose derivanti dall'inosservanza delle suddette disposizioni di legge, delle istruzioni di montaggio, delle avvertenze e norme generali di sicurezza indicate nel presente Manuale di Istruzioni. Il mancato rispetto dei requisiti di installazione e/o la manomissione della stufa possono provocare: potenza inadeguata e/o comportamenti anomali del prodotto, scarso tiraggio dei fumi, intasamento del braciere, combustione lenta, incendio del serbatoio, surriscaldamento e pericolo di incendio della stufa, pericolo di incendio del condotto dei fumi, mancanza di ossigeno nell'ambiente ove la stufa è posizionata. Eva Stampaggi S.r.l. non si assume alcuna responsabilità penale e/o civile, diretta e/o indiretta per il malfunzionamento della stufa e per i danni derivanti a persone o a cose provocati dall'inosservanza dei requisiti di installazione della stufa e/o manomissione della stessa. L'Acquirente deve richiedere e conservare la certificazione di conformità dell'installazione, e dell'allaccio della stufa, alle previsioni di legge. In mancanza di tale certificazione Eva Stampaggi S.r.l. non si assume alcuna responsabilità penale e/o civile, diretta e/o indiretta per il malfunzionamento della stufa e per i danni cagionati a persone o a cose, derivanti dall'utilizzo del prodotto.

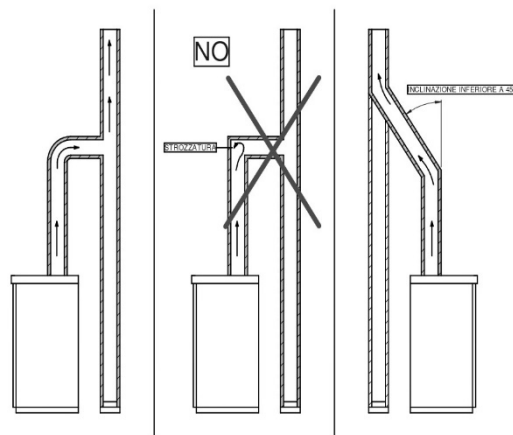
Attenzione: in caso di mancata accensione o di black out elettrico, prima di ripetere l'operazione è necessario svuotare il braciere. La mancata osservanza di tale procedura può comportare la rottura del vetro della porta.

04. CANNA FUMARIA

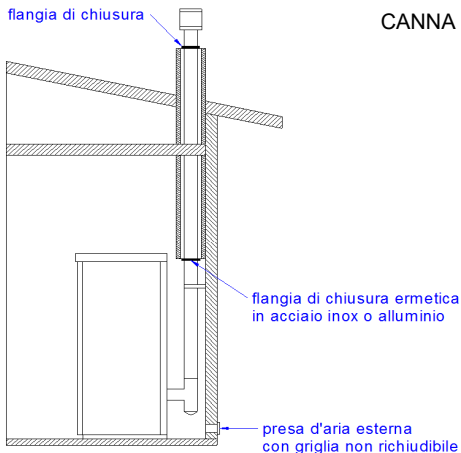
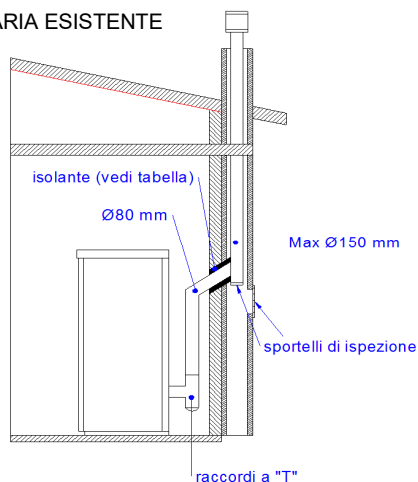
LA PRODUZIONE DELLE STUFE E' RICHIESTA SEMPRE CON MAGGIORI RENDIMENTI, QUINDI DIVENTA INDISPENSABILE ESEGUIRE INSTALLAZIONI A NORMA DI LEGGE. SE LA CANNA FUMARIA PASSA IN AMBIENTI NON RISCALDATI DEVE ESSERE TASSATIVAMENTE COIBENTATA PER UNA CORRETTA COMBUSTIONE.

La canna fumaria è uno degli elementi chiave per il buon funzionamento della stufa. Le migliori sono quelle in acciaio (inox o alluminato) per la qualità dei materiali, la resistenza, la durata nel tempo, la facilità di pulizia e la manutenzione.

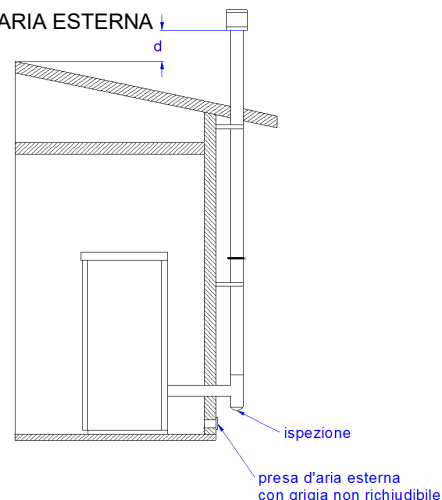
- La stufa sulla parte posteriore è dotata di un'uscita fumi circolare di Φ 80mm e di un terminale al quale deve essere collegata la canna fumaria.
- Per facilitare l'allaccio alla canna fumaria rigida in acciaio si consiglia di utilizzare gli appositi raccordi telescopici che, oltre ad agevolare tale operazione, compensano anche la dilatazione termica sia del focolare che della canna fumaria stessa.
- Si consiglia di bloccare la canna al terminale della stufa con del silicone resistente alle alte temperature (1.000°C). Nel caso in cui l'imbocco della canna fumaria esistente non si trovi perfettamente perpendicolare all'uscita fumi del focolare, il loro collegamento deve essere effettuato utilizzando l'apposito raccordo inclinato. L'inclinazione, rispetto alla verticale, non deve essere mai superiore ai 45° (vedi figura a lato) e non devono essere presenti delle strozzature.
- In caso di passaggio attraverso solai bisogna interporre un manicotto isolante dello spessore di 10 cm.
- E' assolutamente necessario coibentare la canna fumaria lungo tutta la sua lunghezza. La coibentazione permetterà di mantenere un'alta temperatura dei fumi, al fine di ottimizzare il tiraggio, evitare condense e ridurre i depositi di particelle incombuste sulle pareti della canna. Utilizzare, per questo scopo, materiali isolanti idonei (lana di vetro, fibra ceramica, materiali incombustibili di classe A1).
- La canna fumaria deve essere impermeabile agli agenti atmosferici e non deve avere cambi di direzione in numero superiore a due.
- Non è ammesso l'uso di tubi metallici flessibili ed estensibili.



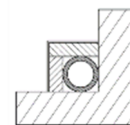
CANNA FUMARIA ESISTENTE



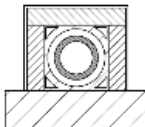
CANNA FUMARIA ESTERNA



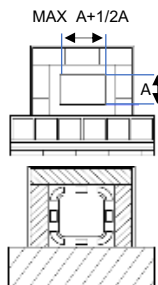
Tipi di canna fumaria



Canna fumaria in acciaio con doppia camera isolata con materiale resistente a 400°C. Efficienza ottima.



Canna fumaria in refrattario con doppia camera isolata e rivestimento esterno in calcestruzzo alleggerito. Efficienza ottima.



Da evitare le canne fumarie con sezione rettangolare interna il cui rapporto tra lato maggiore e lato minore sia maggiore di 1,5. Efficienza mediocre

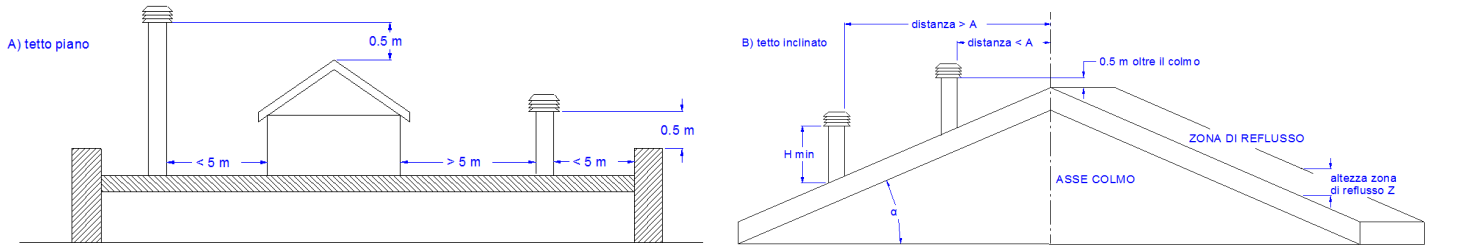
Canna fumaria tradizionale in argilla con intercapedini. Efficienza ottima.

04.1 COMIGNOLO

L'installazione corretta del comignolo permette di ottimizzare il funzionamento della stufa. Il comignolo antivento deve essere composto da un numero di elementi tali che la somma della loro sezione, in uscita, sia sempre doppia rispetto a quella della canna fumaria. Il comignolo deve essere posizionato in modo che superi il colmo del tetto di circa 150 cm, in modo che sia in pieno vento.

I comignoli devono:

- avere sezione utile di uscita almeno uguale al doppio di quella dalla canna fumaria.
- essere fatti in modo tale da impedire la penetrazione di pioggia o neve.
- essere costruiti in maniera da assicurare, in caso di venti provenienti da ogni direzione, l'evacuazione dei prodotti della combustione.
- essere privi di ausili meccanici di aspirazione.



Inclinazione del tetto α [°]	Larghezza orizzontale della zona di reflusso dall'asse del colmo A [m]	Altezza minima dello sbocco dal tetto $H_{min} = Z + 0,50m$	Altezza della zona di reflusso Z [m]
15	1,85	1,00	0,50
30	1,50	1,30	0,80
45	1,30	2,00	1,50
60	1,20	2,60	2,10

04.2 TIRAGGIO

I gas che si formano durante la combustione, scaldandosi, subiscono un incremento di volume e, di conseguenza, assumono una densità minore rispetto all'aria circostante più fredda.

Questa differenza di temperatura tra l'interno e l'esterno del camino determina una depressione, detta depressione termica, che è tanto maggiore quanto più alta è la canna fumaria e quanto più elevata è la temperatura.

Il tiraggio della canna fumaria deve essere in grado di vincere tutte le resistenze del circuito fumi in modo tale che i fumi prodotti all'interno della stufa durante la combustione vengano aspirati e dispersi nell'atmosfera attraverso il condotto di scarico e la canna fumaria stessa. Diversi sono i fattori meteorologici che influenzano il funzionamento della canna fumaria, pioggia, nebbia, neve, altitudine, ma il più importante è di certo il vento, che ha la capacità di provocare oltre alla depressione termica anche la depressione dinamica.

L'azione del vento varia a seconda che si tratti di vento ascendente, orizzontale o discendente.

- Un vento ascendente ha sempre l'effetto di aumentare la depressione e quindi il tiraggio.
- Un vento orizzontale aumenta la depressione in caso di corretta installazione del comignolo.
- Un vento discendente ha sempre l'effetto di diminuire la depressione, a volte invertendola.

L'eccesso di tiraggio provoca un surriscaldamento della combustione e di conseguenza una perdita di efficienza della stufa. Parte dei gas di combustione insieme a piccole particelle di combustibile vengono aspirate nella canna fumaria prima di essere bruciate diminuendo l'efficienza della stufa, aumentando il consumo di pellet e provocando l'emissione di fumi inquinanti. Contemporaneamente l'alta temperatura del combustibile, dovuta all'eccesso di ossigeno, usura la camera di combustione prima del tempo.

Lo scarso tiraggio invece, rallenta la combustione, raffredda la stufa, produce ritorni di fumo nell'ambiente diminuendone l'efficienza e provoca pericolose incrostazioni nella canna fumaria.

Per ovviare ad un eccessivo tiraggio è opportuno utilizzare un Regolatore di tiraggio (vedi figura a lato).



04.3 EFFICIENZA STUFA

Paradossalmente, stufe di grande efficienza possono rendere più difficile il lavoro del camino. Il buon funzionamento di un camino dipende dall'aumento della temperatura al suo interno provocato dai fumi della combustione.

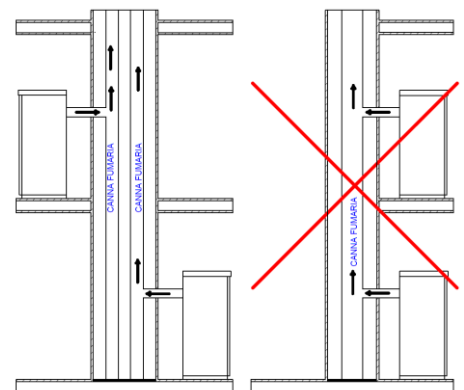
Ora, l'efficienza di una stufa è determinata dalla sua capacità di trasferire la maggior parte del calore prodotto all'ambiente da riscaldare: ne consegue che, tanto maggiore è l'efficienza della stufa, tanto più "freddi" sono i fumi residui della combustione e, di conseguenza, tanto minore il "tiraggio".

Un camino tradizionale, di concezione ed isolamento approssimati, funziona assai meglio a servizio di un caminetto tradizionale aperto, o di una stufa di cattiva qualità, dove la maggior parte del calore viene perduta con i fumi.

Acquistare una stufa di qualità significa dunque spesso dover intervenire sulla canna fumaria, anche se già esistente e funzionante con vecchi impianti, per isolarla meglio.

Se la stufa non scalda o fa fumo è sempre dovuto ad un cattivo tiraggio.

- Un comune errore è quello di collegare il tubo della stufa ad un camino esistente, lasciando che questo resti a servizio anche del vecchio impianto. In questo modo, due impianti a combustibile solido sono uniti dalla stessa canna fumaria, il che è sbagliato e pericoloso.
- Se i due impianti sono usati contemporaneamente, il carico complessivo dei fumi può essere eccessivo per la sezione esistente del camino provocando ritorni di fumo; se viene usata una sola stufa, il calore dei fumi provoca, sì, il tiraggio del camino, il quale però aspirerà aria fredda anche dall'apertura dell'impianto spento, raffreddando di nuovo i fumi, e bloccando il tiraggio.
- Se, infine, i due impianti sono posti a livelli diversi, oltre ai problemi esposti, si può interferire con lo stesso principio dei vasi comunicanti, provocando un andamento dei fumi di combustione irregolare ed imprevedibile.

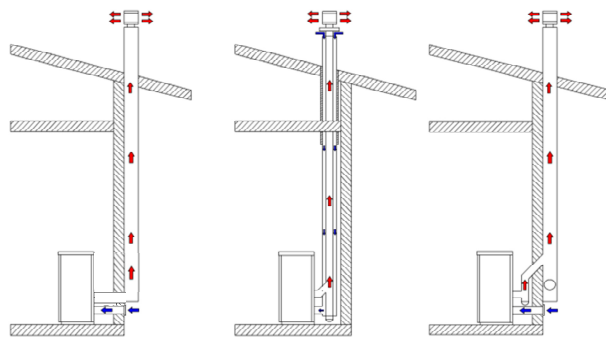


Utilizzando tubi coassiali l'aria risulterà preriscaldata e contribuirà ad una miglior combustione e una minore emissione nell'atmosfera.

Prima di procedere con l'installazione è necessario rispettare le seguenti indicazioni:

Scegliere un punto definitivo dove collocare la stufa e quindi:

- Prevedere l'allaccio alla canna fumaria per l'espulsione dei fumi.
- Prevedere la presa d'aria esterna (aria combustione).
- Prevedere l'allaccio per la linea elettrica dotata di impianto di scarico di terra.
- L'impianto elettrico del locale dove viene installata la stufa deve essere dotato di messa a terra, se così non fosse potrebbero verificarsi delle anomalie al quadro di comando.
- Appoggiare la stufa a pavimento in posizione vantaggiosa per il collegamento con la canna fumaria e nelle vicinanze della presa "aria combustione".
- L'apparecchio deve essere installato su un pavimento di adeguata capacità di carico.
- Se la costruzione esistente non soddisfa questo requisito, dovranno essere prese misure appropriate (es. piastra di distribuzione di carico).
- E' necessario proteggere dal calore tutte le strutture che potrebbero incendiarsi se esposte a un eccessivo calore. Pavimenti in legno o in materiale infiammabile, devono essere protetti con materiale non combustibile (esempio: una lamiera da 4 mm oppure vetro ceramico).
- L'installazione dell'apparecchio deve garantire facile accesso per la pulizia dell'apparecchio stesso, dei condotti dei gas di scarico e della canna fumaria.
- L'apparecchio non è idoneo all'installazione su canna condivisa.
- La stufa, durante il suo funzionamento, preleva una quantità d'aria dall'ambiente in cui si trova per cui si rende necessaria una presa d'aria esterna all'altezza del tubo situato sul retro della stessa. I tubi da utilizzare per lo scarico fumi devono essere tubi appositi per le stufe a pellet: costruiti in acciaio verniciato o in acciaio inox, diametro 8 cm, con apposite guarnizioni
- La presa "aria combustione" deve raggiungere una parete che dà all'esterno o su locali adiacenti a quello di installazione purché siano dotati di presa d'aria esterna e non siano adibiti a camere da letto e bagno oppure dove esista pericolo di incendio come rimesse, garage, magazzini di materiali combustibili, ecc. Queste prese d'aria devono essere realizzate in modo tale che non possano essere ostruite né dall'interno né dall'esterno e protette con griglia, rete metallica o idonee protezioni, purché non riduca la sezione minima.



SOLO STUFA ERMETICA

Le stufe ermetiche prelevano l'aria di combustione e della pulizia vetro direttamente dall'esterno, non nella stanza in cui sono installate, se correttamente collegate tramite un tubo di aspirazione, facendo sì che non venga consumato l'ossigeno dall'ambiente. Utilizzando tubi coassiali l'aria risulterà preriscaldata e contribuirà ad una miglior combustione e una minore emissione nell'atmosfera. Ideali per le case passive, garantiscono il maggior comfort a bassi costi. Se non installate la stufa con la presa d'aria esterna la stufa funzionerà lo stesso.

È comunque consigliabile, oltre al rispetto delle distanze minime, installare dei pannelli isolanti ignifughi resistenti al calore (lana di roccia, cemento cellulare, ecc. Quello consigliato è:

Promasil 1000

Temperatura di classificazione: 1000 °C

Densità: 245 kg/m³

Ritiro a temperatura di riferimento, 12 ore: 1,3/1000°C %

Resistenza alla compressione a freddo: 1,4 MPa

Resistenza alla flessione: 0,5 MPa

Coefficiente di espansione termica: 5,4x10⁻⁶ m/mK

Calore specifico: 1,03 Kj/kgK

Conducibilità termica a temperatura media:

200 °C → 0,07 W/mK

400 °C → 0,10 W/mK

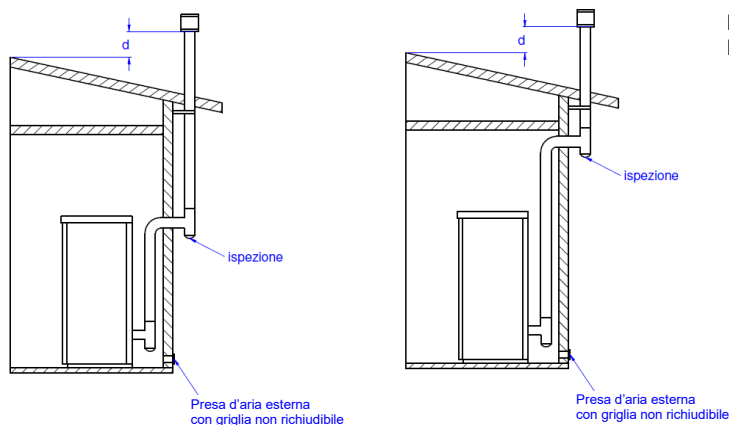
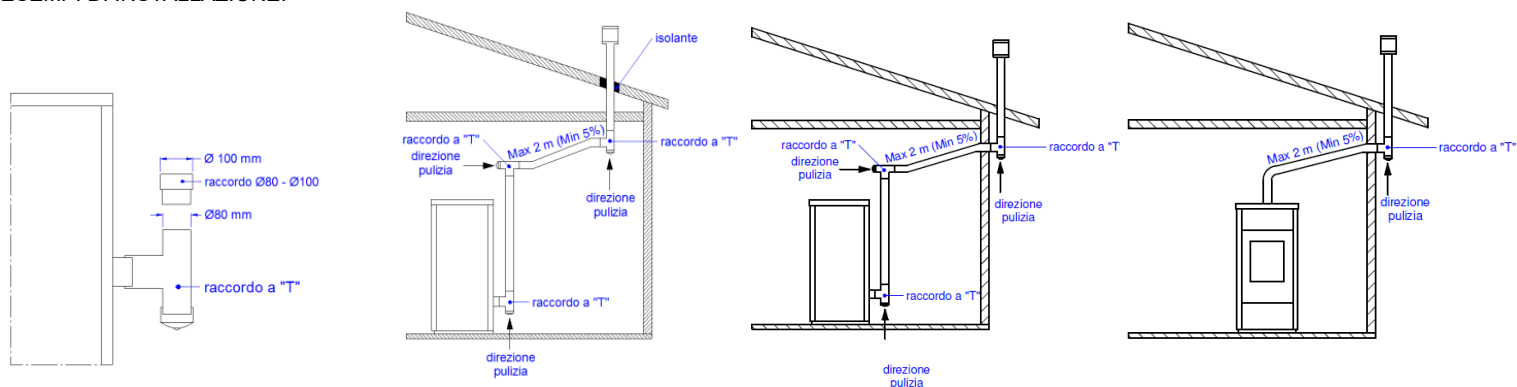
600 °C → 0,14 W/mK

800 °C → 0,17 W/mK

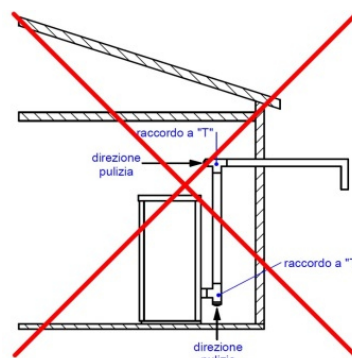
Spessore: 40 mm

- La stufa quando è accesa può creare depressione nel locale dove è installata, pertanto nello stesso locale non devono coesistere altre apparecchiature a fiamma libera, fanno eccezione solo caldaie di tipo c (stagne).
- Verificare la presenza di aria comburente: essa deve essere pescata da uno spazio libero (non spazi dove esistano ventilatori estrattori oppure senza ventilazione) o all'esterno.
- Non installare la stufa nelle camere da letto o nei bagni.
- Disimballare la stufa: fare attenzione a non intaccare il prodotto nel momento del disimballo.
- Controllare i piedini della stufa e regolarli in modo che la stufa sia stabile.
- Posizionare la stufa in modo che la porta e gli eventuali sportelli non vadano contro le pareti.
- Dopo aver collegato la stufa alla presa dell'aria comburente collegare il raccordo alla canna fumaria.

ESEMPI DI INSTALLAZIONE:



ESEMPIO DI INSTALLAZIONE ERRATA:



I tubi di espulsione dei fumi non devono mai essere installati in modo che i gas di evacuazione siano con uscita diretta orizzontale o orientati verso il basso.

06. INSTALLAZIONE

06.1 MOVIMENTAZIONE E DISIMBALLO

Nel momento del trasporto non posizionare il prodotto in senso orizzontale. Lo scarico del prodotto deve essere effettuato con mezzi di sollevamento idonei e che abbiano caratteristiche conformi al peso del prodotto. L'operatore deve assicurarsi che nel momento dello scarico o del sollevamento del prodotto non ci siano persone o cose nei dintorni. Nel momento del disimballo cercare di non intaccare il prodotto con taglierini o mezzi contundenti. Tenere l'imballo al di fuori della portata dei bambini. Svitare le viti dalle staffe che fissano il prodotto al bancale e posizionarlo nel punto dedicato facendo attenzione a eventuali impedimenti che ostacolano l'installazione o intacchino il prodotto. Utilizzare un sollevatore o un transpallet per separare l'apparecchio dal bancale di trasporto mediante l'apposita apertura sulla base dello stesso.

Prestare attenzione all'equilibrio del prodotto viste le dimensioni e peso.

06.2 PRESA ARIA PRIMARIA E POSIZIONAMENTO

Rispettare le distanze di sicurezza descritte in precedenza.

Nel rispetto delle attuali normative per l'installazione, la stufa deve essere collocata in un luogo ventilato dove affluisce aria sufficiente per garantirne una corretta combustione e quindi un buon funzionamento.

Il locale deve avere una volumetria non inferiore a 20 m³ e per assicurare una buona combustione (40 m³/h di aria) è necessaria una "presa d'aria combustione" che deve raggiungere una parete che da all'esterno o su locali adiacenti a quello di installazione purché siano dotati di presa d'aria esterna e non siano adibiti a camere da letto e bagno oppure dove esista pericolo di incendio, come rimesse, garage, magazzini di materiali combustibili, ecc. Queste prese d'aria devono essere realizzate in modo tale che possano essere ostruite né dall'interno né dall'esterno e protette con griglia, rete metallica o idonee protezioni, purché non riduca la sezione minima.

La stufa quando è accesa può creare depressione nel locale dove è installata, pertanto nello stesso locale non devono coesistere altre apparecchiature a fiamma libera (fanno eccezione solo caldaie di tipo c (stagne) a meno che non siano provviste di un proprio afflusso d'aria).

La stufa non deve essere posizionata vicino a tende, poltrone, mobili o altri materiali infiammabili.

La stufa non deve essere installata in atmosfere esplosive o ambienti che possano diventare potenzialmente esplosivi per presenza di macchinari, materiali o polveri che possano causare emissioni di gas o si possano infiammare facilmente con scintille. Prima di accingersi ad installare la stufa a pellet bisogna tenere presente che tutte le finiture o eventuali travi in materiale combustibile devono essere posizionate a debita distanza e al di fuori della zona di irraggiamento della stufa stessa; inoltre bisogna tenere presente che per non compromettere il corretto funzionamento dell'apparecchio è indispensabile creare all'interno del suo alloggiamento un ricircolo d'aria che ne evita il surriscaldamento, questo è possibile rispettando delle distanze minime e praticando dei fori di aerazione con una superficie di 80 cm².

06.3 COLLEGAMENTO SCARICO FUMI

Nell'eseguire il foro per il passaggio del tubo scarico fumi è necessario tener conto della eventuale presenza di materiali infiammabili. Se il foro deve attraversare una parete in legno o comunque di materiale termolabile l'installatore deve utilizzare un raccordo a parete e coibentare adeguatamente il tubo del prodotto che lo attraversa utilizzando materiali isolanti adeguati (spess. 1,3 - 5 cm con conducibilità termica min di 0,07 W/m²K).

La stessa distanza minima deve essere rispettata anche se il tubo di scarico deve percorrere tratti verticali o orizzontali sempre in prossimità alla parete infiammabile.

06.4 COLLEGAMENTO ELETTRICO

Il collegamento elettrico deve essere eseguito da personale qualificato prevedendo a monte un interruttore magnetotermico. Particolare attenzione deve essere fatta quando la stufa è un'integrazione all'impianto e tutte le apparecchiature devono intervenire come programmato.

Da evitare installazioni con cavi elettrici con percorso in vicinanza di tubi dei fumi o parti molto calde opportunamente isolate.

La tensione è di 230V mentre la frequenza 50 Hz.

L'impianto elettrico dove viene collegata, deve essere dotato del conduttore di terra come previsto dalle Normative 73/23 CEE e 93/98 CEE.

La stufa necessita di una semplice e frequente pulizia per poter garantire la massima efficienza e un regolare funzionamento.

L'Acquirente deve effettuare regolarmente la pulizia della stufa seguendo le istruzioni contenute nel presente Manuale di Istruzioni, ed in particolare deve effettuare la pulizia giornaliera prima di ogni accensione o ricarica di pellet, del cassetto della cenere, del braciere e della camera di combustione.

La mancata pulizia e/o manutenzione ordinaria della stufa possono provocare: anomalie di funzionamento, intasamento del braciere e delle tubazioni, cattiva o lenta combustione, surriscaldamento della stufa ed incendio del serbatoio.

Eva Stampaggi S.r.l. non si assume alcuna responsabilità penale e/o civile, diretta e/o indiretta per il malfunzionamento della stufa e per i danni derivanti a persone o a cose provocati dall'omessa/non corretta pulizia e manutenzione ordinaria della stufa.

Eseguire la pulizia giornaliera a stufa completamente fredda come segue:

- Aspirare il fondo del braciere all'interno della camera di combustione

Eseguire la pulizia settimanale a stufa completamente fredda come segue:

- Aspirare la camera di combustione, curando che non vi siano delle braci ancora accese. In caso di braci ancora accese l'aspiracenera prenderà fuoco;
- Togliere la cenere che si colloca all'interno del focolare e sulla porta.
- Pulire il vetro con un panno umido o con una palla di giornale inumidita e passata nella cenere. Se l'operazione viene fatta a stufa calda potrebbe esserci l'esplosione del vetro.
- Svuotare il cassetto cenere, aspirandolo o gettando la cenere nella spazzatura.
- Aspirare il vano del cassetto cenere e l'ispezione adiacente allo stesso



Eseguire la pulizia mensile a stufa completamente fredda come segue:

- Aspirare il tappo del T del raccordo fumi. Aprire l'ispezione laterale e togliere tappo del T.

Attenzione: per la pulizia della stufa utilizzare esclusivamente un panno asciutto. Non utilizzare materiale abrasivo o prodotti che potrebbero corrodere o sbiancare le superfici. Al termine della stagione, con l'ultima accensione, il pellet residuo nella coclea deve essere consumato completamente. La coclea deve rimanere vuota per evitare l'intasamento della stessa dovuto ai residui di segatura solidificata a causa dell'umidità.

SOLO PER CUCINA A PELLET

È possibile anche alzare la piastra (o vetro) ed aspirare il giro fumi.
Una volta pulito il giro fumi accertarsi di aver posizionato per bene la piastra.

08. MANUTENZIONE STRAORDINARIA

L'Acquirente deve far eseguire la pulizia della canna fumaria e del condotto dei fumi annualmente, prima dell'inverno, a cura di personale tecnico qualificato e conservandone la documentazione da esibire in caso di attivazione della garanzia.

Prima di eseguire la manutenzione si raccomanda di spegnere la stufa, tramite il tasto di spegnimento, ed estrarre la spina.

La pulizia deve essere effettuata anche prima della ripresa dell'utilizzo della stufa, poiché nel periodo estivo potrebbero essersi creati degli impedimenti al regolare flusso dei gas di scarico (es: nidificazioni, incrostazioni od ostruzioni).

La mancata manutenzione straordinaria può provocare: depressione con scarso tiraggio e fiamma lenta, intasamento del braciere e delle tubazioni, surriscaldamento della stufa ed incendio del condotto dei fumi.

Eva Stampaggi S.r.l. non si assume alcuna responsabilità penale e/o civile, diretta e/o indiretta per il malfunzionamento ed i derivanti a persone o a cose provocati dall'omessa/non corretta manutenzione straordinaria della stufa.

Non sono infrequenti, ai primi freddi e con il vento, incendi della canna fumaria dovuti ai residui che vi permangono; alcuni consigli nella malaugurata ipotesi che questo accadesse possono essere:

- Bloccare subito l'accesso dell'aria alla canna;
- Usare sabbia o sale grosso a manciate, e non acqua, per spegnere l'incendio;
- Allontanare dalla canna rovente gli oggetti ed i mobili.

Attenzione: per la pulizia esterna della stufa utilizzare esclusivamente un panno asciutto. Al termine della stagione, con l'ultima accensione, il pellet residuo nella coclea deve essere consumato completamente. La coclea deve rimanere vuota per evitare l'intasamento della stessa dovuto ai residui di segatura solidificata a causa dell'umidità.

09. ANOMALIE E POSSIBILI SOLUZIONI

PROBLEMA	CAUSA	SOLUZIONE
PRIMO AVVIAMENTO	AL FINE DI FAVORIRE IL PRIMO AVVIAMENTO DELL'APPARECCHIO PUO' ESSERE NECESSARIO RIPETERE LA FASE DI PRIMO CARICO ALCUNE VOLTE, POICHE' LA COCLEA COMPLETAMENTE VUOTA IMPIEGA UN DETERMINATO TEMPO PER RIEMPIRSI.	
DISPLAY SPENTO	MANCA ALIMENTAZIONE	CONTROLLARE SPINA E PRESENZA ENERGIA ELETTRICA O INTERRUTTORE ON/OFF
	CAVO COLLEGAMENTO DIFETTOSO	CHIAMARE ASSISTENZA TECNICA.
	FUSIBILE SCHEDA INTERROTTO	CHIAMARE ASSISTENZA TECNICA.
	SCHEDA DIFETTOSA	CHIAMARE ASSISTENZA TECNICA.
	DISPLAY DIFETTOSO	CHIAMARE ASSISTENZA TECNICA.
ALAR COOL FIRE	MANCA ALIMENTAZIONE	CONTROLLARE SPINA E PRESENZA ENERGIA ELETTRICA.
ALLARME ATTIVO MANCANO PELLETT	MANCA PELLETT	CONTROLLARE SERBATOIO.
	COCLEA BLOCCATA DA CORPO ESTRANEO	STACCARE SPINA, SVUOTARE SERBATOIO, ELIMINARE EVENTUALI CORPI ESTRANEI TIPO CHIODI ECC.
ALLARME ATTIVO MANCATA ACCENS-	PELLETT NON DI BUONA QUALITA'	SOSTITUIRE PELLETT.
AL6 MANCANO PELLETT	REGOLAZIONE PELLETT ALLA POTENZA MINIMA INSUFFICIENTE	CHIAMARE ASSISTENZA TECNICA.
AL6 NO FIAMMA	INTERRUZIONE ENERGIA ELETTRICA	SPEGNERE E RIACCENDERE LA STUFA VERIFICARE SPINA.
NO FIAMMA		
ALAR NO ACC	MANCA PELLETT	CONTROLLARE SERBATOIO.
	INTERVENTO TERMOSTATO DI SICUREZZA	RIARMARE IL TERMOSTATO MANUALE NELLA PARTE POSTERIO-RE DELLA STUFA
	SONDA FUMI DIFETTOSA	CHIAMARE ASSISTENZA TECNICA.
ALLARME ATTIVO MANCATA ACCENS-	COCLEA BLOCCATA DA CORPO ESTRANEO	STACCARE SPINA, SVUOTARE SERBATOIO, ELIMINARE EVENTUALI CORPI ESTRANEI TIPO CHIODI ECC.
AL5 MANCATA ACCENS-	MOTORE COCLEA DIFETTOSO	CHIAMARE ASSISTENZA TECNICA.
	SCHEDA DIFETTOSA	CHIAMARE ASSISTENZA TECNICA.
NO STAB	VENTILATORE USCITA FUMI DIFETTOSO	CHIAMARE ASSISTENZA TECNICA.
	BRACIERE SPORCO	PULIRE BRACIERE.
	TEMPERATURA TROPPO RIGIDA	RIPETERE ACCENSIONE PIU' VOLTE SVUOTANDO IL BRACIERE.
	PELLETT UMIDO	VERIFICARE LUOGO DI STIVAGGIO PELLETT.
	CANDELA ACCENSIONE DIFETTOSA	CHIAMARE ASSISTENZA TECNICA.
ALAR COOL FIRE	DURANTE LA FASE DI LAVORO VIENE A MANCARE L'ENERGIA ELETTRICA	SE PER PIU' DI 20 SECONDI LA STUFA VA IN SPEGNIMENTO /PULIZIA BRACIERE SE PER MENO DI 20 SECONDI LA STUFA RIPARTE NELLA MODALITA' DI LAVORO
AL1 BLAC-OUT		
PULIRE BRACIERE	AVVISO CHE COMPARE DOPO 8 ORE DI FUNZIONAMENTO DELLA STUFA (SOLO MODELLI 4/5 KW) LE 8 ORE SONO CUMULATIVE	PER SBLOCCARE L'AVVISO, PREMERE TUTTI E 3 I PULSANTI DEL DISPLAY PER 4-5 SECONDI
FIAMMA LENTA IRREGOLARE, VETRO SPORCO	TAPPO DISPOSITIVO ANTIESPLOSIONE NON CORRETTAMENTE POSIZIONATO O MANCANTE.	
	CAMINO PARZIALMENTE OSTRUITO	PROVVEDERE ALL'IMMEDIATA PULIZIA DEL CAMINO.
	ARIA DI COMBUSTIONE INSUFFICIENTE	TUBO ASPIRAZIONE OSTRUITO.
	STUFA INTASATA	PULIRE BRACIERE, PULIRE CONTENITORE CENERE.
	ASPIRATORE FUMI DIFETTOSO / SPORCO	FARE ESEGUIRE PULIZIA DA TECNICO SPECIALIZZATO CHIAMARE ASSISTENZA TECNICA.
	REGOLAZIONE ARIA COMBURENTE INADEGUATA	CHIAMARE ASSISTENZA TECNICA.
	PELLETT DI SCARSA QUALITA'	SOSTITUIRE PELLETT
ALAR FAN FAIL	VENTILATORE FUMI GUASTO O DIFETTOSO	CHIAMARE ASSISTENZA TECNICA.
ALLARME ATTIVO ASPIRAT-GUASTO		
AL4 ASPIRAT-GUASTO	LA SCHEDA NON SENTE GIRARE IL MOTORE (SCHEDA DIFETTOSA)	CHIAMARE ASSISTENZA TECNICA.
AL. VENT		
ECO / MODULA	RAGGIUNGIMENTO DELLA TEMPERATURA AMBIENTE IMPOSTATA / CORRETTO FUNZIONAMENTO, LA STUFA LAVORA A POTENZA 1. AUMENTARE SET TEMPERATURA AMBIENTE PER RIPORTARE L'APPARECCHIO IN "LAVORO".	
STOP FIRE		
PUL-BRACIERE	CICLO PERIODICO DELLE PULIZIE BRACIERE	
PULISCI BRACIERE		
PULIZIA BRACIERE		CORRETTO FUNZIONAMENTO.
STAND-BY / ECO STOP / PAUSA	RAGGIUNGIMENTO DELLA TEMPERATURA AMBIENTE IMPOSTATA / CORRETTO FUNZIONAMENTO.	
ALAR DEP FAIL	LUNGEZZA CAMINO ECCESSIVA O INADEGUATA	CAMINO NON A NORMA, MAX 6 METRI DI TUBBO CON Ø 80mm OGNI CURVA A 90° O RACCORDO A T É COME 1 METRO DI TUBO.
ALLARME ATTIVO MANCA DEPRESS-		SCARICO OSTRUITO
AL8 MANCA DEPRESS-	CODIZIONI METEO SFAVOREVOLI	
AL. VACUOST – AL DEPR.		CASI PARTICOLARI DI VENTO FORTE.
	SENSORE SPORCO, CANNA OSTRUITA OPPURE PORTA APERTA.	CHIAMARE ASSISTENZA TECNICA.

ALLARME ATTIVO ALARM FLUSSO AL FLUX		
ALAR SIC FAIL ALLARME ATTIVO SICUREZ-TERMICA AL7 SICUREZ-TERMICA AL. SIC.	TEMPERATURA CALDAIA TROPPO ELEVATA MOMENTANEA INTERRUZIONE ENERGIA VENTILATORE SCAMBIATORE DIFETTOSO O BLOCCATO TERMOSTATO A RIARMO DIFETTOSO SCHEDE DIFETTOSA	LASCIARE CHE LA STUFA SI RAFFREDDI, RIARMARE IL TERMOSTATO MANUALE NELLA PARTE POSTERIONE. RIAVVIARE LA STUFA EVENTUALMENTE DIMINUIRE POTENZA DELLA STUFA. SE IL PROBLEMA PERSISTE CHIAMARE TECNICO SPECIALIZZATO. LASCIARE CHE LA STUFA SI RAFFREDDI, RIARMARE IL TERMOSTATO MANUALE NELLA PARTE POSTERIONE. RIAVVIARE LA STUFA. CHIAMARE ASSISTENZA TECNICA. CHIAMARE ASSISTENZA TECNICA. CHIAMARE ASSISTENZA TECNICA.
ALAR SOND FUMI ALLARME ATTIVO SONDA FUMI AL2 SONDA FUMI AL. S. FUMI	SONDA FUMI DIFETTOSA SONDA FUMI SCOLLEGATA	CHIAMARE ASSISTENZA TECNICA. CHIAMARE ASSISTENZA TECNICA.
ALAR HOT TEMP ALLARME ATTIVO HOT FUMI AL3 HOT FUMI AL. T. FUMI	SONDA FUMI DIFETTOSA SCHEDE DIFETTOSA VENTILATORE SCAMBIATORE DIFETTOSO REGOLAZIONE PELLETTA ALLA POTENZA MASSIMA ECCESSIVA	CHIAMARE ASSISTENZA TECNICA. CHIAMARE ASSISTENZA TECNICA. CHIAMARE ASSISTENZA TECNICA. CHIAMARE ASSISTENZA TECNICA.
ALARM SONDA ACQUA	SONDA ACQUA GUASTA	CHIAMARE ASSISTENZA TECNICA.
ALARM HOT ACQUA	SOGLIA MASSIMA ACQUA SUPERATA	ATTENDERE RAFFREDDAMENTO DELLA CALDAIA.
ALARM PRESS ACQUA	PRESSIONE IMPIANTO ALTA O BASSA, ARIA NEL CIRCUITO	CARICARE L'IMPIANTO IDRAULICO O SVUOTARLO.
ALLARME PULITORE / PORTA	MECCANISMO DI PULIZIA BRACIERE BLOCCATO O PORTA FUOCO APERTA / CHIUSA MALE	-VERIFICARE LA CHIUSURA CORRETTA DELLA PORTA FUOCO -CONTROLLARE CHE NON CI SIANO CORPI ESTRANEI CHE BLOCCANO IL MECCANISMO DI PULIZIA BRACIERE -CHIAMARE ASSISTENZA TECNICA.
ALLARME TURBOLATORE / PORTA	MECCANISMO DI PULIZIA TURBOLATORI BLOCCATO O PORTA FUOCO APERTA / CHIUSA MALE	- VERIFICARE LA CHIUSURA CORRETTA DELLA PORTA FUOCO - CHIAMARE ASSISTENZA TECNICA.
ALLARME SICUREZ.TERM / PORTA	TERMOSTATO DI SICUREZZA TERMICA O PORTA FUOCO APERTA / CHIUSA MALE	-LASCIARE CHE LA STUFA SI RAFFREDDI, RIARMARE IL TERMOSTATO MANUALE NELLA PARTE POSTERIONE. RIAVVIARE LA STUFA -VERIFICARE LA CHIUSURA CORRETTA DELLA PORTA FUOCO
ALLARME TRIAC COCLEA	LA SCHEDA RILEVA UN FUNZIONAMENTO NON CORRETTO DEL MOTORE DI CARICAMENTO PELLETTA	-SPEGNERE E RIACCENDERE LA STUFA -CHIAMARE ASSISTENZA TECNICA.
ALLARME ENCODER COC	MOTORE COCLEA GUASTO O BLOCCATO	CHIAMARE ASSISTENZA TECNICA.
T. scheda (°C)	LA TEMPERATURA DELLA SCHEDA HA SUPERATO I 70°C	LASCIARE CHE LA STUFA SI RAFFREDDI PER POI RIACCENDERE LA STUFA. SE SI RIPRESENTASSE L'ALLARME CONTATTARE L'ASSISTENZA TECNICA.
(CERCA CAMPO) RADIOCOMANDO NON SI CONNETTE	IL TELECOMANDO HA PERSO L'UNITA' POSSIBILE INTERFERENZA	PREMERE CONTEMPORANEAMENTE I TASTI 1 E 2 PER CIRCA 3-4 SECONDI FINO A QUANDO COMPARE LA SCRITTA SCEGLI UNITA' (DI FABBRICA ESCE UNITA' 0 DI DEFAULT). PROVARE A SCOLLEGARE ELETTRODOMESTICI O APPARECCHI CHE POSSONO CREARE CAMPI ELETTROMAGNETICI.
RADIOCOMANDO NON SI ACCENDE	DISPLAY SPENTO	CONTROLLARE BATTERIE / RADIOCOMANDO DIFETTOSO.

Data 1^a manutenzione _____ / _____ / _____

(Timbro CAT)

Data 2^a manutenzione _____ / _____ / _____

(Timbro CAT)

Data 3^a manutenzione _____ / _____ / _____

(Timbro CAT)

ATTESTATO D'INSTALLAZIONE E COLLAUDO

CLIENTE: _____

Timbro del Rivenditore:

VIA: _____

CITTA': _____

CAP: _____

Timbro dell'installatore:

PROVINCIA: _____

TEL: _____

Data di consegna: _____

Nome: _____

Documento di consegna: _____

Cognome: _____

Apparecchio mod.: _____

Indirizzo: _____ Cap.: _____

Matricola: _____ Anno: _____

Località: _____

Tel.: _____

Il cliente dichiara, al termine dell'installazione dell'Apparecchio, che i lavori sono stati eseguiti a regola d'arte ed in accordo con le istruzioni del presente manuale d'uso. Dichiara inoltre, di aver preso visione del perfetto funzionamento e di essere a conoscenza delle indicazioni necessarie per effettuare il corretto uso e la corretta conduzione e manutenzione dell'Apparecchio.

Firma del CLIENTE

Firma del RIVENDITORE / INSTALLATORE

La garanzia

Eva Stampaggi S.r.l. garantisce che la stufa è costruita in conformità e secondo le normative EN 13240 (stufe a legna) EN 14785 (stufe a pellet) ed EN 12815 (cucine e termocucine a legna), utilizzando materiali di alta qualità e non inquinanti.

Eva Stampaggi S.r.l. garantisce che la stufa è immune da vizi che la rendano inadatta all'uso cui è destinata o ne diminuiscano in modo apprezzabile il valore. Devono intendersi espressamente richiamate le norme del codice civile italiano o norma nazionale applicabile regolanti la garanzia nel contratto di vendita, o norma nazionale applicabile ex D. Int.

Eventuali difetti di conformità possono essere fatti valere con le garanzie e le modalità previste nel D. Lgs. 206/2005, a condizione che l'Acquirente era a conoscenza del difetto, ovvero non poteva ignorarlo con l'ordinaria diligenza, o se il difetto di conformità deriva da istruzioni o da materiali dallo stesso fornitore.

Sono esclusi dalla garanzia il malfunzionamento, i vizi e/o i guasti ed i conseguenti danni, derivanti a cose e/o persone, ascrivibili ad un utilizzo anomalo e/o improprio del prodotto e/o non conforme alle norme di sicurezza e/o al "Manuale di Istruzioni Stufe a Pellet", ovvero derivanti da un'installazione non conforme (a cui è peraltro equiparata l'assenza di documenti certificanti detta conformità) alle normative vigenti ed alle direttive di sicurezza, ovvero eseguita da personale non qualificato (UNI10683 e UNIEN 1443), ovvero quando, a titolo di esempio non esaustivo, sussista uno scarico diretto a parete.

Allo stesso modo non sarà coperto da garanzia l'eventuale difetto di conformità che dovesse essere ascritto casualmente ad un uso o ad un'installazione del prodotto non conforme a leggi e regolamenti applicabili e/o alle istruzioni contenute nel presente "Manuale di Istruzioni Stufe a Pellet".

La suddetta garanzia è altresì esclusa per i difetti di conformità, il malfunzionamento, i vizi e/o i guasti ed i conseguenti danni, cagionati a cose e/o persone, derivanti dall'utilizzo della stufa in modo non conforme alle direttive di sicurezza.

La garanzia per il malfunzionamento, i vizi e/o difetti e/o guasti non opera ed Eva Stampaggi S.r.l. non assume alcuna responsabilità per i danni cagionati a cose o a persone derivanti: dalla mancanza di prima accensione eseguita da un tecnico specializzato, alla quale è peraltro equiparata l'assenza di tali documenti, comprovanti la detta operazione; dalla violazione e/o inosservanza di quanto previsto nel presente Manuale di Istruzioni; dalla manomissione e/o alterazione della stufa e della relativa scheda elettrica; dall'inosservanza di spie ed allarmi; dalla mancata pulizia e manutenzione ordinaria; dalla mancata pulizia e manutenzione straordinaria eseguita da personale tecnico specializzato, alla quale è peraltro equiparata l'assenza di documenti comprovanti detta manutenzione; dall'utilizzo improprio della stufa; dalla mancanza dei requisiti di installazione; dal mancato rispetto delle procedure per la denuncia dei difetti di conformità previsti nel D. Lgs. 206/2005; dall'utilizzo di combustibile non idoneo o scadente; dalle modifiche e/o riparazioni eseguite senza preve comunicazioni e relativa autorizzazione di Eva Stampaggi S.r.l.; dall'utilizzo di ricambi non originali e/o non specifici per la stufa.

La precedente elencazione deve ritenersi non tassativa e devono quindi ritenersi ricompresi tra i casi di esclusione della garanzia anche le ipotesi non espressamente indicate ma che, in virtù di interpretazione analogica, possono essere equiparate alle fattispecie elencate.

Sono escluse da garanzia tutte le seguenti diversità legate alle caratteristiche naturali dei materiali di rivestimento: le venature delle pietre che ne sono la caratteristica principale e che ne garantiscono l'unicità; eventuali piccole cavillature o screpolature che potrebbero evidenziarsi nei rivestimenti in ceramica/maiolica; eventuali diversità di tonalità e sfumature sui rivestimenti in ceramica/maiolica; vetro porta; guarnizioni; opere murarie.

Eva Stampaggi S.r.l. non assume alcuna responsabilità per: danni emersi sulle parti metalliche cromate e/o anodizzate e/o verniciate o comunque con superfici trattate, se dovuti allo sfregamento o all'impatto con altri metalli; danni emersi sulle parti metalliche cromate e/o anodizzate e/o verniciate o comunque con superfici trattate, se dovuti a manutenzione impropria e/o alla pulizia con prodotti o agenti chimici (dette parti devono essere pulite utilizzando solamente acqua); danni emersi su componenti meccanici e su parti meccaniche per il loro uso improprio o per installazione avvenuta da personale non specializzato o, comunque, per installazione avvenuta non in aderenza alle istruzioni contenute nell'imballo; danni emersi su componenti e parti elettriche o elettroniche per il loro uso improprio o per installazione da personale non specializzato o, comunque, per installazione avvenuta non in aderenza alle istruzioni contenute nell'imballo.

Le resistenze per l'accensione sono materiale soggetto ad usura, la cui durata dipende dall'utilizzo della stufa; la relativa garanzia è, quindi, limitata ai primi 6 mesi d'utilizzo del prodotto.

Attenzione: dopo l'acquisto conservare il certificato di garanzia unitamente all'imballo originale del prodotto, all'attestato di installazione e collaudo ed alla ricevuta rilasciata dal venditore. La data del documento fiscale di vendita determinerà l'effettiva durata della garanzia.

La garanzia può essere fatta valere come segue:

La procedura del **post vendita** è gestita dal nostro personale che è contattabile chiamando il numero **0438.35469** o inviando un e-mail ad assistenza@evacolor.it

Dal nostro personale specializzato si potranno avere informazioni relative a problemi tecnici, installazioni e manutenzioni.

Nel caso in cui non fosse possibile risolvere il problema telefonicamente, il nostro personale provvederà a segnalare l'anomalia al **Centro Assistenza Tecnica** della zona più vicina all'utente, che garantirà l'intervento entro cinque giorni lavorativi

Le parti sostituite nel periodo di garanzia saranno garantite fino al restante periodo di garanzia del prodotto acquistato.

Per il mancato utilizzo del prodotto durante il tempo necessario per la sua riparazione, il costruttore non riconosce nessun tipo di risarcimento.

In caso di sostituzione del prodotto il costruttore s'impegnerà a consegnare il prodotto al rivenditore, che poi a sua volta gestirà la sostituzione, usando la stessa procedura avvenuta al momento della vendita con l'utilizzatore finale.

La presente garanzia ha validità all'interno del territorio Italiano; nel caso di vendite o installazioni effettuate all'estero, la garanzia dovrà essere riconosciuta dal distributore presente nel paese estero stesso.

La garanzia è espletata con la riparazione oppure con la sostituzione degli elementi difettosi, o delle parti difettose o dell'intero prodotto, a discrezione dell'azienda.

Quando si richiede assistenza è indispensabile avere a portata di mano:

- Numero di matricola
- Modello della stufa
- Data di acquisto
- Luogo di acquisto
- Certificato di avviamento garanzia compilato da C.A.T. specializzato.

IMPORTANTE:

EVA STAMPAGGI CONSIGLIA DI RIVOLGERSI AI SUOI RIVENDITORI E CENTRI ASSISTENZA AUTORIZZATI.

È OBBLIGATORIA L'INSTALLAZIONE A NORMA DI LEGGE, EVA STAMPAGGI CONSIGLIA VIVAMENTE LA PRIMA ACCENSIONE DI PRODOTTI ATTRAVERSO TECNICI ABILITATI.

EVA STAMPAGGI NON SI RITIENE RESPONSABILE DELLE VENDITE ON LINE E DELLE RELATIVE OFFERTE IN QUANTO NON EFFETTUA VENDITE DIRETTE AL PUBBLICO.

PER QUALSIASI PROBLEMA TECNICO DURANTE IL PERIODO DELLA GARANZIA LEGALE, LA PROCEDURA RICHIEDE DI RIVOLGERSI AL RIVENDITORE O DIRETTAMENTE AL NOSTRO POST VENDITA.



La presenza di questo simbolo applicato sul prodotto, determina che lo stesso NON è un rifiuto da considerare generico, ma dev'essere demolito e smaltito rispettando le norme vigenti nel proprio Paese, assicurandosi che gli appositi centri di raccolta siano a norma di Legge sia nella sicurezza che nel rispetto e tutela dell'ambiente. La responsabilità di tale smaltimento è a carico del proprietario e per non incorrere a sanzioni o conseguenze negative per l'ambiente e la salute, consigliamo di contattate direttamente l'Amministrazione Comunale, l'ente locale per lo smaltimento dei rifiuti od il rivenditore, per avere maggiori informazioni sui luoghi e modi di raccolta.

Il corretto smaltimento dei rifiuti è importante non solo per l'ambiente e la salute dei cittadini, ma anche perché tale operazione porta ad un recupero di materiali tale da avere un'importante risparmio energetico e di risorse.

Eva Stampaggi S.r.l.
Via Cal Longa Z.I.
I - 31028 Vazzola (TV)
Tel. +39.0438.740433 r.a
Fax +39.0438.740821
E-Mail: info@evacalor.it

Timbro e Firma del Rivenditore