

**IDA**

**4,6 kW**


**STUFA A PELLETT SLIM / SLIM PELLETT STOVE**



**A+**

**VARIANTI COLORE / COLOUR VARIANTS / COLORIS / FARBVARIANTEN / VARIANTES COLOR / VARIANTES DE COR / BARVNE RAZLIČICE**

 Avorio / Ivory / Ivoire / Marfel / Elfenbein / Marfim / Slonokoščena

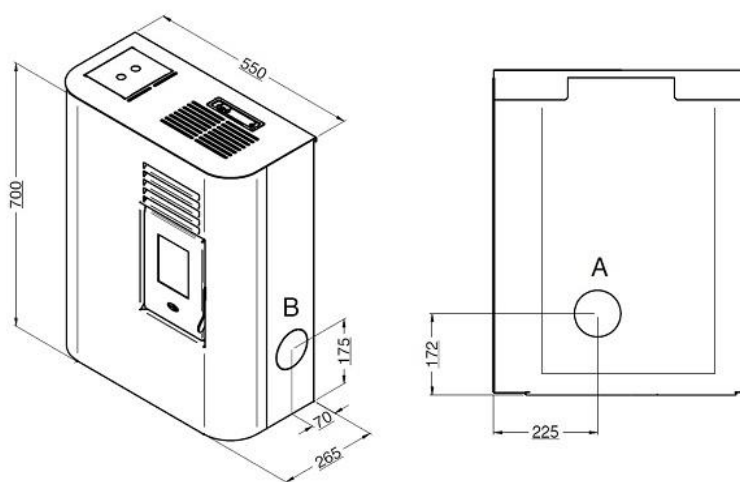
 Rosso / Red / Rouge / Rojo / Rot / Vermelho / Rdeča

 Nero / Black / Noir / Schwarz / Negro / Preto / Črna

## DATI TECNICI / TECHNICAL DATA

- Modello: Ida
- Potenza bruciata: max 4,6 kW - min 2,1 kW
- Potenza resa in riscaldamento: max 4,0 kW - min 2,0 kW
- Classe ambientale: Prodotto a 4 stelle
- Classe di efficienza energetica: A+
- Rendimento: Pmax 89,5 % - Pmin 93,5 %
- Valore di CO con 13% di O<sub>2</sub>: Pmax 0,016 % - Pmin 0,023 %
- Consumo pellet: max 1,0 kg/h - min 0,5 kg/h
- Capacità serbatoio: 4,7 kg
- Grandezza ambiente riscaldabile: 40 - 100 m<sup>3</sup>
- Distanze minime da pareti infiammabili: lato: 30 cm - retro: 4 cm - fronte: 100 cm
- Tensione alimentazione / frequenza: 230 V / 50 Hz
- Potenza nominale elettrica: 320 W
- Dimensioni: larghezza: 55,0 cm - profondità: 26,5 cm - altezza: 70,0 cm
- Peso: 36 kg
- Camera di combustione: Camera di combustione in acciaio
- Braciere: Braciere in acciaio inox
- Conforme alle norme: EN 14785 - BlmSchV II - LRV/VKF
- Scarico fumi: Posteriore - Laterale
- Canalizzazione: Canalizzazione SELECT
- Display: 3 Tasti M
- Telecomando: Incluso
- Modulo Wi-Fi per comando a distanza: Optional
- Pedana di protezione: Optional
- Kit sospensione: Optional

## DISEGNO TECNICO / TECHNICAL DRAWING



A = Ø 80 mm Scarico fumi / Flue / Cheminée / Rauchabzug  
Evacuación de humos / Descarga de humos  
B = Ø 80 mm Scarico fumi laterale / Flue lateral / Haut de Fumée / Seitlich  
Abgasstutzen / Salida humos lateral / Descarga de humos lateral