



Art. 60132

GRAND-PRIX **320**

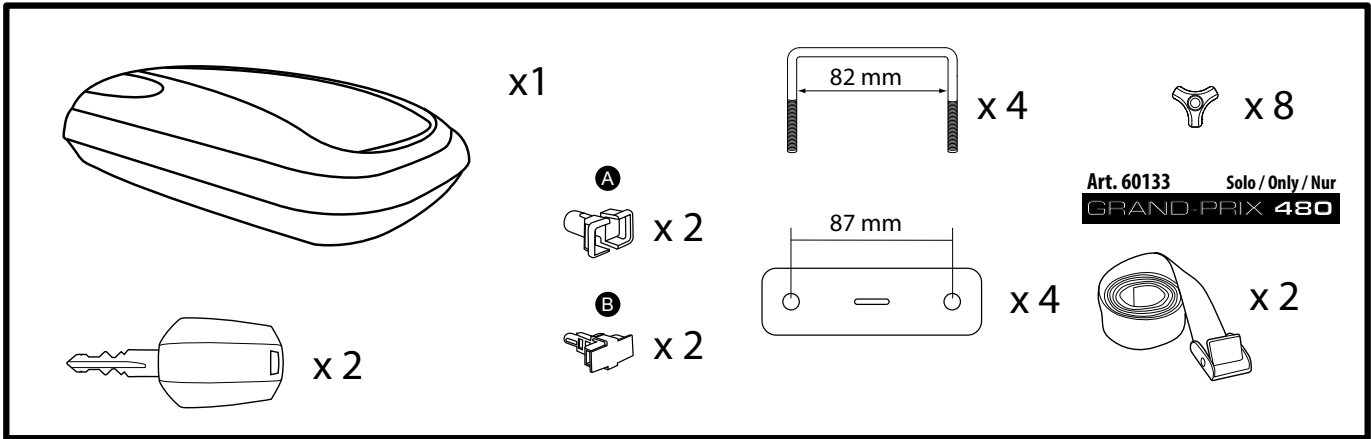
Art. 60133

GRAND-PRIX **480**

MADE IN ITALY



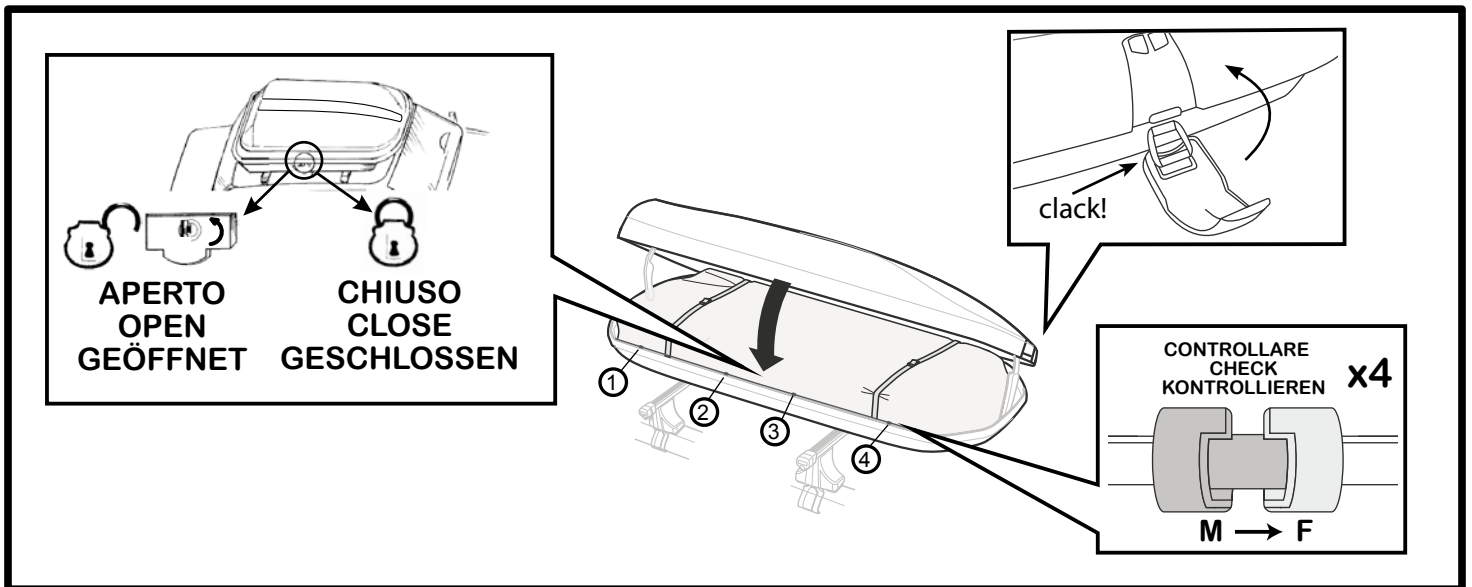
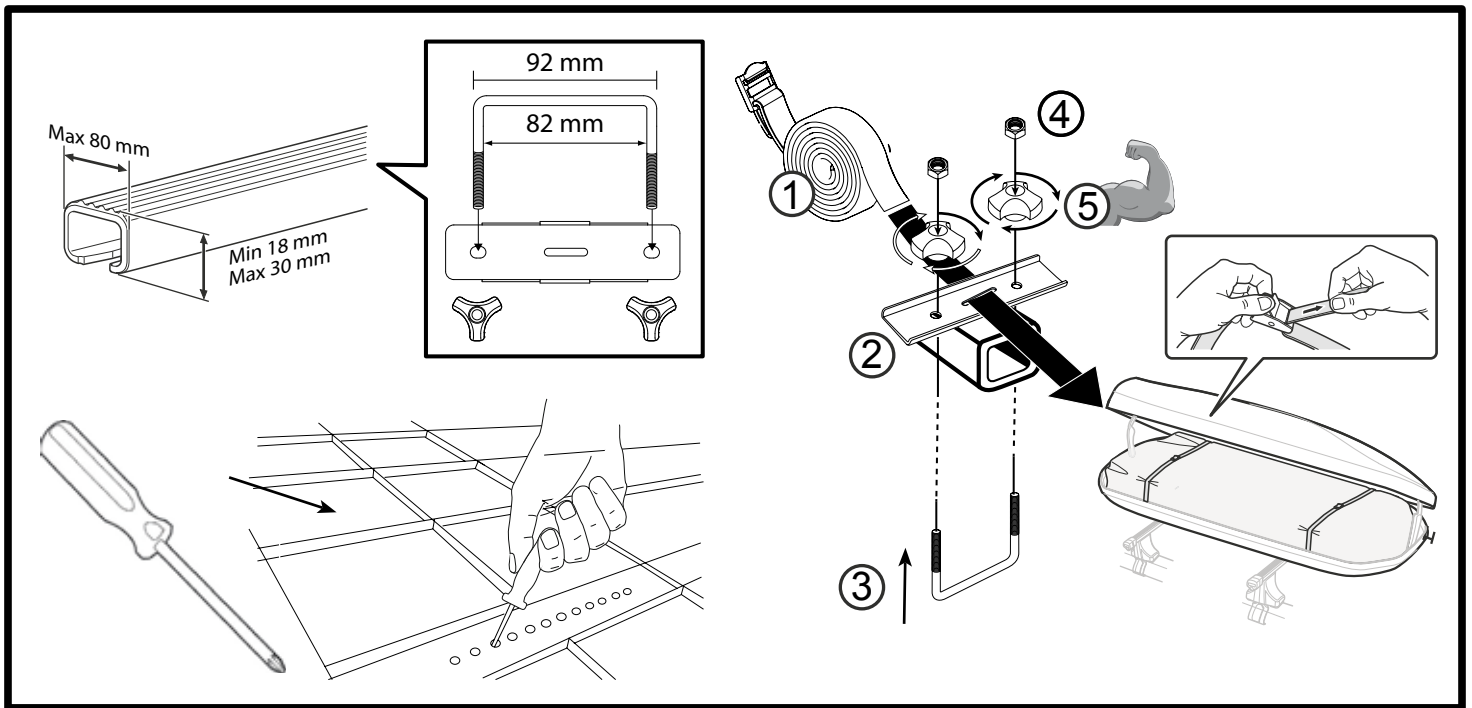
- | | | |
|------------------------------|---------------------------------|--------------------------------|
| (I) ISTRUZIONI DI MONTAGGIO | (FIN) ASENNUSOHJE | (SLO) NAVODILA ZA PRITRJEVANJE |
| (GB) FITTING INSTRUCTIONS | (EST) PAIGALDUSJUHEND | (HR) UPUTA ZA SASTAVLJANJE |
| (D) MONTAGEANLEITUNG | (LAT) STIPRINĀŠANAS INSTRUKCIJA | (H) A FELSZERELÉS MÓDJA |
| (F) INSTRUCTIONS DE MONTAGE | (LT) PRITVIRTINIMO INSTRUKCIJOS | (GR) Οδηγία συναρμολόγησης |
| (E) INSTRUCCIONES DE MONTAJE | (PL) INSTRUKCJA MONTAŻU | (TR) MONTAJ TALIMATLARL |
| (P) INSTRUÇÕES DE MONTAGEM | (RUS) Инструкции по установке | (BG) ИНСТРУКЦИИ ЗА МОНТАЖ |
| (NL) MONTAGE-INSTRUCTIES | (CZ) NÁVOD NA MONTÁŽ | (SRB) UPUTSTVA ZA MONTAŽU |
| (S) MONTERINGSANVISNING | (SK) NÁVOD NA MONTÁŽ | |



Art. 60132	GRAND-PRIX 320	Min 550 mm
	Max 55 kg	Max 790 mm
Art. 60133	GRAND-PRIX 480	Min 560 mm
	Max 75 kg	Max 820 mm

Art. 60133 Solo / Only / Nur **GRAND-PRIX 480**

x 2



	Art. 60132 GRAND-PRIX 320	Art. 60133 GRAND-PRIX 480
Peso vuoto Dead weight Eigengewicht	Kg 12	Kg 20
Portata massima Max load Maximale tragfähigkeit	Kg 55	Kg 75

POSIZIONAMENTO DEL CARICO / LOAD ALLOCATION / LASTPOSITIENIERUNG

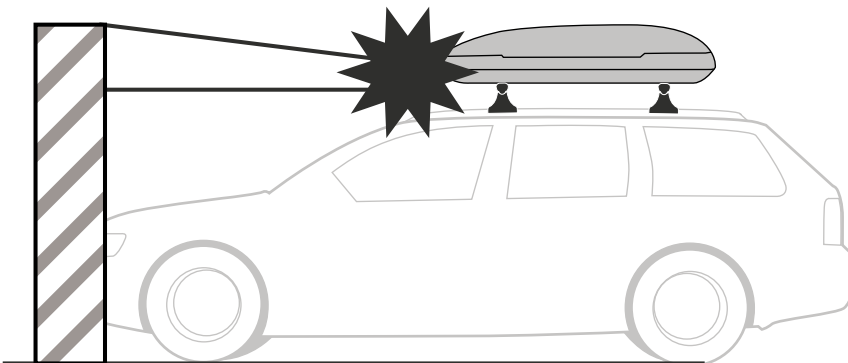
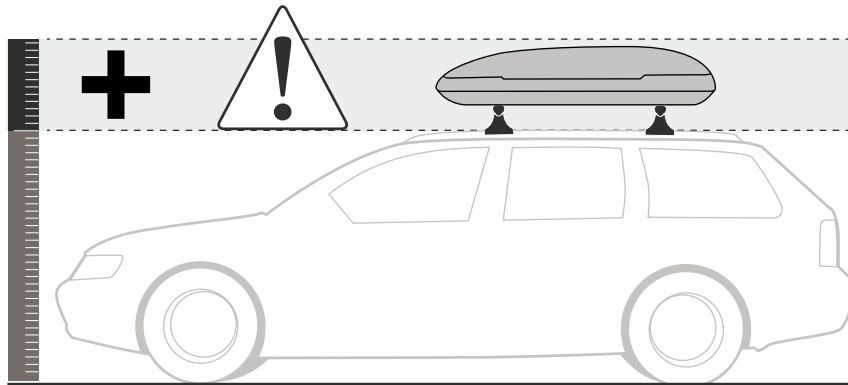
PRESTARE ATTENZIONE / WARNING / ACHTUNG



**VENTO FORTE
STRONG WIND
STARKER WIND**



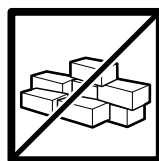
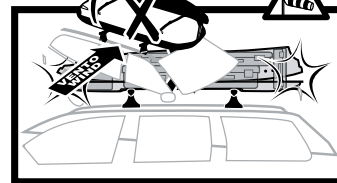
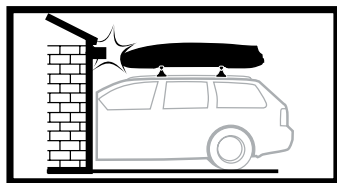
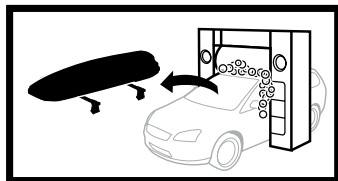
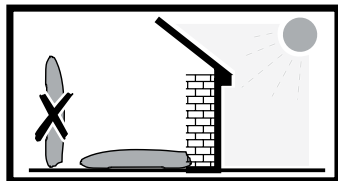
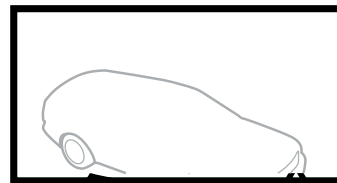
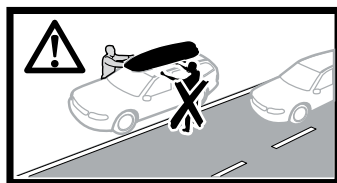
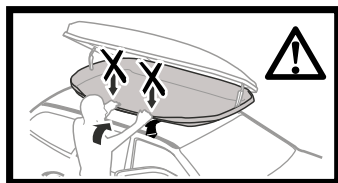
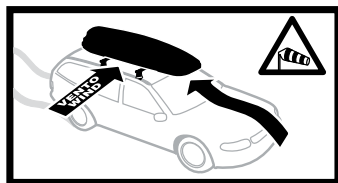
**VELOCITÀ MASSIMA CONSIGLIATA
RECOMMENDED SPEED LIMIT
EMPFOHLENE HÖCHSTGESCHWINDIGKEIT**



Norme di sicurezza

Safety regulations

Sicherheitsvorschriften



1 Norme di sicurezza

Prima e durante ogni guida e a intervalli di tempo regolari (a seconda delle condizioni del piano stradale) accertarsi che il box portabagagli sia fissato saldamente alle barre portatutto, il carico sia assicurato a sufficienza, il box sia chiuso e la chiave non inserita. Se il carico non è assicurato a sufficienza o le barre portatutto e il box non sono fissati correttamente sussiste il pericolo che, durante la guida, possano staccarsi causando gravi incidenti!

Quando le barre portatutto o il box portabagagli sono montati e soprattutto quando sono carichi, tenere in considerazione le mutate dimensioni in altezza e la differente tenuta di strada del veicolo (sollecitazione dovuta a vento trasversale, tenuta in curva e comportamento in frenata). Non aggiungere carichi ulteriori sopra il box portabagagli.

Non superare il peso complessivo ammesso del veicolo. Rispettare le indicazioni del produttore del veicolo relativamente al carico massimo sul tetto:

Determinazione del carico effettivo sul tetto:

	Peso delle barre portatutto
+	peso del box portabagagli
+	peso del carico
<hr/>	
=	carico effettivo sul tetto

Adattare la velocità al peso del carico da trasportare e ovviamente ai limiti di velocità in vigore! Se non valgono limiti di velocità differenti, si consiglia di mantenere una velocità massima di 130 km/h. Durante il trasporto del carico adattare la velocità del veicolo alle condizioni della strada, a quelle del manto stradale, al traffico, alle condizioni atmosferiche ecc.!

Per l'impiego del box portabagagli osservare quanto segue:

- L'altezza del veicolo può aumentare fino a 70 cm (a seconda del tipo di barre portatutto)
- Le entrate basse dei garage o i passaggi stretti, i rami bassi ecc. possono costituire una fonte di pericolo!
- Durante la guida è possibile che venga prodotto del rumore causato dall'impatto con il vento.
- Negli impianti di lavaggio automatici rimuovere il box portabagagli e le barre portatutto.
- Oltre alle avvertenze contenute in queste istruzioni per l'uso, osservare le prescrizioni contenute nelle istruzioni di montaggio delle barre portatutto e in quelle delle istruzioni operative del veicolo!
- Per risparmiare carburante e per ragioni legate alla sicurezza degli altri utenti della strada, smontare il box portabagagli e le barre portatutto se non vengono utilizzati.
- Ai fini della propria sicurezza utilizzare solo barre portatutto collaudate (ad es. con omologazione GS) che siano adatte al veicolo impiegato.
- Per evitare un'alterazione della tenuta di strada (forze di portanza), montare il box portabagagli evitando gli angoli di incidenza (cioè il più parallelamente possibile rispetto al piano stradale).
- In assenza di disposizioni contrarie del produttore del veicolo e se le caratteristiche del medesimo lo consentono, scegliere la maggior distanza possibile tra le barre portatutto all'interno del campo di regolazione dell'attacco. Tenere presente che non è consentito modificare il dispositivo di fissaggio del box portabagagli (ad es. mediante l'aggiunta di fori).

Custodire e tenere a disposizione queste istruzioni per l'uso assieme a quelle operative del veicolo. Le modifiche apportate agli elementi di montaggio e al box portabagagli, così come l'impiego di pezzi di ricambio e di accessori diversi da quelli del fornitore fanno decadere qualsiasi garanzia e responsabilità del produttore per i danni materiali o gli incidenti che potrebbero derivarne. Per questo motivo attenersi scrupolosamente a queste istruzioni per l'uso e utilizzare solo i pezzi di ricambio originali. In caso di smarrimento o di usura dei pezzi, utilizzare solo i pezzi di ricambio originali, reperibili presso il rivenditore o il produttore.

Per assicurarsi che la sostituzione dei pezzi di ricambio avvenga in modo rapido e per evitare dispendiose perdite di tempo, quando si ordinano i pezzi di ricambio o si richiedono informazioni indicare sempre il "N° BA".

Il "N° BA" si trova sull'etichetta apposta sul lato superiore del box portabagagli. Se le chiavi vengono smarrite o se risultano difettose, per richiederne la rapida sostituzione si consiglia di trascrivere il numero della serratura e quello della chiave.

Il produttore non si assume alcuna responsabilità per danni o incidenti derivati dalla mancata osservanza delle istruzioni per l'uso, da modifiche apportate a singoli componenti o dall'utilizzo di pezzi di ricambio diversi da quelli originali del produttore!

Ogni volta che i portapacchi vengono riassembleati sul tetto del veicolo e dopo ogni nuovo carico sul portapacchi, quest'ultimo e il carico devono essere controllati per garantire un fissaggio stabile anche per un breve viaggio (massimo 30 minuti su strada accidentata o 50 km su strada normale). In particolare durante i più viaggi più lunghi, i giunti bullonati tra il portapacchi e il tetto del veicolo devono essere controllati per un fissaggio stabile a intervalli regolari - ma non oltre 500 km - e, se necessario, stringere le viti nuovamente. Su strade sconnesse, l'ispezione della connessione bullonata deve essere ripetuta dopo 2 ore di viaggio.

Se possibile, evitare frenate improvvise, partenze brusche e curve rapide.

Durante il trasporto di articoli sul tetto, devono essere seguite le norme sul traffico stradale o devono essere osservate le norme specifiche per paese.

Ai fini della sicurezza utilizzare solo barre portatutto collaudate (ad esempio con certificazione GS) che siano adatte al veicolo impiegato.

Pulire e tenere curato scrupolosamente il box portabagagli, specialmente nei mesi invernali. A questo scopo utilizzare una soluzione a base di acqua e detergente comune privo di alcool, cloro o ammoniaca che potrebbero danneggiare la superficie del box. Per la pulizia del box non impiegare gli spray in commercio per la pulizia dell'abitacolo. Lubrificare le serrature con un lubrificante in spray (evitare che il lubrificante entri in contatto con la superficie in plastica).

EN Security regulations

Check at regular intervals (depending on the state of roads) both before and during each journey that the roofbox is firmly fixed to the roof rack, the load adequately secured, the roofbox locked and the key removed from the lock.

Inadequately secured loads and incorrectly mounted roof racks and roof boxes can come loose during a journey and cause serious accidents!

Ensure you give due consideration to the change in height and drive behaviour (side-wind sensitivity, corner and braking behaviour) of the given vehicle when a roof rack and/or roofbox is/are mounted and, above all, loaded. No further loads may be attached to the outside of the roofbox.

The total permissible laden weight of the given motor vehicle may not be exceeded. The instructions of the motor vehicle manufacturer in respect of the maximum roof weight must be observed.

Calculation of available roof load:

	Weight of roof rack
+	weight of roofbox
+	weight of payload
<hr/>	
=	available roof load

The speed driven must be suited to the load to be transported and, of course, to all relevant official speed limits! In the absence of any speed limits to the contrary, we recommend a max. speed of 130 km/h. When transporting any type of load, the speed of the given vehicle must however take into account all prevailing conditions such as the state of the road, the surface of the road, traffic conditions, wind, etc.!

Please note the following when using the roofbox:

- The height of the given vehicle can increase by up to 70 cm (depending on the roof rack used)
- Beware of garage entrances, low clearances in general, low-hanging branches, etc!
- Wind noise may be generated.
- When using an automatic car-wash facility, the roofbox and roof rack must first be removed.
- In addition to these usage instructions, due consideration should also be given to mounting instructions for the given roof rack and the operating instructions of the given vehicle!
- For reasons of fuel economy and the safety of other road users, the roofbox and roof rack should be removed when not in use.
- For your own safety, you should only use tested (e.g. GS-tested) roof racks that are authorised for use in conjunction with your vehicle.
- In order to avoid generating excessive lifting forces, the roofbox should be mounted parallel to the line of the road and not at an angle.
- In the absence of any instructions from the vehicle manufacturer to the contrary and in compliance with the vehicle specifics, the distance between the rack's transverse struts should be as large as possible but still within the setting range of the adjustable mounting system. Please note that changes (e.g. additional drill holes) to the roofbox's fixing system are not permissible.

These usage instructions should be kept together with the given vehicle's operating instructions and carried in the vehicle when in use and en route. Any changes made to the mounting sets and roofbox as well as the use of spare parts or accessories other than those supplied by the manufacturer will lead to the manufacturer's warranty and liability for any material damage or accidents lapsing! You should therefore observe these usage instructions to the letter and only use the original parts supplied. In the event of you losing parts or parts wearing out, you should only replace them with original spare parts that can be obtained from a specialist stockist or the manufacturer.

To assure the rapid provision of spare parts and avoid any time-consuming queries, we would ask you to indicate the so-called „BA No.“ whenever you order spare parts or have a query. This „BA No.“ can be found on a sticker located inside the roofbox top.

In order to ensure that you are able to replace any lost or defective keys as quickly as possible, we would advise you to note down the lock and key numbers.

The manufacturer is not liable for any damage or accident that may occur as a result of non-compliance with these usage instructions, changes made to parts or usage of any parts other than the manufacturer's original parts!

Each time roof racks are reassembled on the vehicle roof and after each new load on the roof rack, the roof rack and load shall be checked for firm attachment for the first time after a short travel time (maximum 30 minutes on rough road or 50 km on normal road) and retightened, if necessary. In particular during longer drives, the bolted joints between the roof rack and vehicle roof shall be checked for firm attachment at regular intervals - but no later than 500 km - and retightened, if necessary. On rough roads, and inspection of the bolted connection shall be repeated after 2 hours travel respectively. Sudden braking, abrupt starting off and rapid cornering shall be avoided where possible. When transporting items on the roof, the Road Traffic Regulations shall be followed or the country-specific regulations shall be observed. For safety purposes, use only tested roof bars (for example with GS certification) that are suitable for the vehicle used.

The roofbox should be carefully cleaned and maintained, particularly during the winter months. For this purpose, only use a solution of water and standard washing-up liquid without any alcohol, bleach or ammonium additives as otherwise the surface of the roofbox could suffer damage. Please do not use any standard cockpit sprays for cleaning the roofbox. The locks should be lubricated with spray lubricant (no lubricant should be allowed to come into contact with the plastic surface of the roofbox).

F Instructions importantes

Vérifier que le coffre de toit est solidement fixé aux barres de toit avant le départ et à intervalles raisonnables en cours de route (en fonction de l'état de la chaussée). La charge doit être convenablement immobilisée, le coffre de toit fermé et la clé retirée de la serrure.

Une charge insuffisamment arrimée, un coffre de toit ou des barres de toit mal fixés, peuvent se détacher en cours de route et provoquer de graves accidents! Tenir compte de la modification de la hauteur et du changement de tenue de route du véhicule (sensibilité au vent latéral, virages, freinage) lorsque que le coffre de toit est monté, et tout particulièrement si ce dernier est chargé. Aucune autre charge ne doit être fixée sur l'extérieur du coffre de toit.

Ne pas dépasser le poids total autorisé en charge (PTAC) du véhicule. Les consignes du constructeur du véhicule concernant la charge de toit maximale doivent être respectées :

Détermination de la charge de toit effective :

	Poids des barres de toit
+	poids du coffre de toit
+	poids de la charge transportée
<hr/>	
=	charge de toit effective

La vitesse doit être adaptée à la charge transportée et, bien entendu, aux limitations de vitesse en vigueur. En l'absence de limitations de vitesse imposées, nous conseillons une vitesse maximale de 130 km/h. Cependant, pendant le transport de toute charge, la vitesse du véhicule doit être adaptée aux conditions prédominantes telles que l'état et le revêtement de la chaussée, les conditions de circulation, le vent, etc.

Lors de l'utilisation du coffre de toit tenir compte des remarques suivantes

- L'augmentation de la hauteur du véhicule peut atteindre 70 cm (en fonction des barres de toit)
- Faire attention dans les entrées de garage, les passages bas, les branches basses etc.
- Des bruits de vents peuvent se produire pendant la conduite. Le coffre de toit et les barres de toit doivent être démontés avant de laver le véhicule dans une station de lavage automatique.
- Tenir compte, en plus des remarques de ce mode d'emploi, des instructions de montage des barres de toit et du manuel d'utilisation du véhicule!
- Pour éviter une surconsommation de carburant et pour la sécurité des autres usagers de la route, nous vous recommandons de démonter le coffre et les barres de toit en cas non-utilisation.
- Pour votre propre sécurité n'utiliser que des barres de toit agréées (homologation GS par ex.) pour votre véhicule.
- Afin d'éviter une altération de la tenue de route (portance accrue), le coffre de toit doit être monté sans angle d'incidence (le plus parallèle possible à la chaussée).
- Sauf indication contraire du constructeur du véhicule et dans la mesure où le véhicule le permet, il est conseillé de choisir l'écart entre les barres de toit le plus important possible, correspondant à la plage de réglage maximum des fixations. Veuillez noter que toute modification du dispositif de fixation du coffre de toit est interdite (perçages supplémentaires par ex.).

Conservation ce mode d'emploi avec le manuel d'utilisation du véhicule, à bord du véhicule.

Toute modification des dispositifs de fixation et du coffre de toit, ainsi que l'utilisation de pièces de rechange et d'accessoires autres que ceux du fabricant, annule la garantie et le dégage de toute responsabilité concernant les dégâts matériels et les accidents! Il est donc indispensable de suivre les indications du mode d'emploi et de n'utiliser que les pièces d'origine fournies. En cas de perte ou d'usure de pièces, n'utiliser que des pièces de rechanges d'origine disponibles chez un distributeur spécialisé ou directement chez le fabricant.

Afin d'assurer une fourniture rapide des pièces et pour éviter les longues demandes d'information supplémentaires, nous vous prions de bien vouloir joindre le numéro «BA» à toute commande de pièce de rechange ou de demande d'information. Le numéro «BA» se situe sur un autocollant apposé sur le couvercle du coffre de toit.

Afin de pouvoir obtenir une clé de rechange le plus rapidement possible en cas de perte ou de défectuosité, nous vous conseillons de noter le numéro de clé et de serrure.

Le fabricant n'est pas responsable des dégâts et accidents provoqués par la non-observation du mode d'emploi, la modification des pièces ou l'utilisation d'autres pièces que les pièces d'origine du fabricant!

Chaque fois que les barres de toit sont remontées sur le toit du véhicule et après chaque nouvelle charge sur la galerie de toit, la galerie de toit et la charge doivent être vérifiées pour la fixation ferme pour la première fois après un court temps de déplacement (maximum 30 minutes sur une route accidentée ou 50 km sur route normale) et resserré si nécessaire. En particulier pendant les trajets plus longs, les joints boulonnés entre la galerie de toit et le toit du véhicule doivent être vérifiés pour une fixation ferme à intervalles réguliers - mais au plus tard 500 km - et resserrés, si nécessaire. Sur les routes accidentées, et l'inspection de la connexion boulonnée doit être répétée après 2 heures de trajet respectivement.

Les freinages brusques, les démarrages brusques et les virages rapides doivent être évités dans la mesure du possible.

Lors du transport d'objets sur le toit, le Règlement de la circulation routière doit être suivi ou les réglementations spécifiques au pays doivent être respectées.

Pour des raisons de sécurité, utilisez uniquement des barres de toit testées (par exemple avec la certification GS) qui conviennent au véhicule utilisé.

Le coffre de toit doit être soigneusement nettoyé et entretenu, particulièrement pendant les mois d'hiver. Pour le nettoyage, utilisez uniquement de l'eau et un détergent du commerce sans additifs, tels qu'alcool, chlore ou ammoniac, qui risqueraient d'endommager la surface du coffre de toit. Ne pas utiliser d'aérosol pour tableaux de bord pour nettoyer le coffre de toit. Nous conseillons de lubrifier les serrures avec de la graisse en aérosol (la graisse ne doit pas entrer en contact avec les surfaces plastiques).

D Sicherheitsvorschriften

Prüfen Sie vor und während jeder Fahrt in angemessenen Abständen (je nach Fahrbahnzustand), ob die Dachbox fest auf dem Lastenträger montiert, die Ladung ausreichend gesichert, die Dachbox verschlossen ist und die Schlüssel abgezogen sind.

Nicht genügend gesicherte Ladung oder nicht richtig befestigte Dachträger und Dachbox können sich während der Fahrt lösen und schwere Unfälle verursachen!

Beachten Sie die veränderten Hohenabmessungen, sowie das veränderte Fahrverhalten des Fahrzeuges (Seitenwindempfindlichkeit, Kurven- und Bremsverhalten) bei montierten und insbesondere beladenen Lastenträger bzw. Dachboxen. An der Außenseite der Dachbox dürfen keine weiteren Lasten angebracht werden.

Das zulässige Gesamtgewicht des Kraftfahrzeuges darf nicht überschritten werden. Die Anweisungen des Kraftfahrzeugherstellers hinsichtlich der maximalen Dachlast müssen beachtet werden:

Ermittlung der vorhandenen Dachlast:

+ Gewicht des Lastenträgers
+ Gewicht der Dachbox
+ Gewicht der Zuladung

= vorhandene Dachlast

Die Geschwindigkeit muß der zu transportierenden Last und selbstverständlich allen geltenden Geschwindigkeitsbeschränkungen angepaßt werden! Sofern keine anderweitigen Geschwindigkeitsbeschränkungen vorliegen, empfehlen wir eine max. Geschwindigkeit von 130 km/h. Die Geschwindigkeit des Fahrzeuges beim Transport jeglicher Lasten muß jedoch den vorherrschenden Bedingungen wie Straßenzustand, Straßenbelag, Verkehr, Windverhältnisse usw. angepaßt werden!

Bitte beachten Sie bei der Nutzung der Dachbox:

- Die Fahrzeughöhe kann sich bis zu 70 cm erhöhen (je nach Lastenträger)
- Achtung bei tiefen Garageneinfahrten oder niedrigen Durchfahrten, niedrig hängenden Ästen usw.!
- Es können Windgeräusche entstehen.
- Bei der Benutzung einer automatischen Autowaschanlage müssen die Dachbox und der Lastenträger entfernt werden.
- Bitte beachten Sie außer den Hinweisen dieser Gebrauchsanleitung auch die Angaben in der Montageanleitung des Lastenträgers und der Bedienungsanleitung des Fahrzeuges!
- Aus Gründen der Energieeinsparung und der Sicherheit anderer Verkehrsteilnehmer sollten Dachbox und Träger bei Nichtnutzung demontiert werden.
- Zu Ihrer eigenen Sicherheit sollten Sie nur geprüfte (z.B. GS geprüft) und für Ihr Fahrzeug zugelassene Dachträger verwenden.
- Zur Vermeidung erhöhter Auftriebskräfte ist die Dachbox ohne Anstellwinkel (möglichst parallel zur Fahrbahn) zu montieren.
- Sofern keine anders lautenden Vorgaben seitens des Fahrzeugherstellers existieren und die fahrzeugspezifischen Gegebenheiten es zulassen, sollte ein möglichst großer Abstand der Trägerstreben - innerhalb des Verstellbereichs der variablen Befestigung - gewählt werden. Beachten Sie bitte, daß eine Veränderung (z.B. zusätzliche Bohrungen) der Befestigungseinrichtung der Dachbox nicht zulässig ist.

Diese Gebrauchsanleitung sollte mit der Bedienungsanleitung des Fahrzeugs aufbewahrt und mitgeführt werden.

Jede Veränderung an Montagesitzen und an der Dachbox, sowie die Verwendung anderer Ersatzoder Zubehörteile als die des Herstellers, führt dazu, daß jede Gewährleistung und Haftung des Herstellers für Schäden am Material oder Unfälle entfällt! Halten Sie sich daher genau an dieser Gebrauchsanweisung, verwenden Sie nur die mitgelieferten Originalteile. Sollten Sie Teile verlieren oder sollten Teile verschließen, verwenden Sie bitte nur Original-Ersatzteile, die beim Fachhändler oder Hersteller zu beziehen sind. Um eine schnelle Ersatzteilversorgung sicherzustellen und um zeitintensive Rückfragen zu vermeiden, bitten wir Sie, bei allen Ersatzteilbestellungen bzw. Anfragen die „BA-NR.“ anzugeben. Diese „BANr.“ befindet sich auf einem im Dachboxoberteil angebrachten Aufkleber.

Damit Sie im Falle von verloren gegangenen oder defekten Schlüsseln schnellstmöglich Ersatz anfordern können, empfehlen wir Ihnen, die Schloß- und Schlüsselnummer aufzuschreiben.

Der Hersteller haftet nicht für Schäden und Unfälle, die durch eine Mißachtung der Gebrauchsanleitung, Veränderung von Teilen oder Verwendung anderer Teile als der Original-Ersatzteile des Herstellers entstehen!

Bei jedem Zusammenbau der Dachgepäckträger auf dem Fahrzeugdach und nach jeder neuen Belastung des Dachgepäckträgers sind Dachgepäckträger und Ladung nach einer kurzen Fahrtzeit (maximal 30 Minuten auf unebener Straße oder 50 km) zum ersten Mal auf festen Sitz zu prüfen auf normaler Straße) und gegebenenfalls nachgezogen. Insbesondere bei längeren Fahrten sind die Schraubverbindungen zwischen Dachträger und Fahrzeugdach in regelmäßigen Abständen - spätestens jedoch nach 500 km - auf feste Befestigung zu prüfen und gegebenenfalls wieder festzuziehen. Auf unebenen Straßen muss die Inspektion der Schraubverbindung nach jeweils 2 Stunden Fahrt wiederholt werden.

Plötzliches Bremsen, abruptes Starten und schnelles Kurvenfahren sind nach Möglichkeit zu vermeiden. Beim Transport von Gegenständen auf dem Dach sind die Straßenverkehrsregeln zu beachten oder die länderspezifischen Vorschriften zu beachten.

Verwenden Sie aus Sicherheitsgründen nur geprüfte Dachträger (z. B. mit GS-Zertifizierung), die für das verwendete Fahrzeug geeignet sind.

Die Dachbox sollte sorgfältig gereinigt und gepflegt werden, besonders während der Wintermonate. Benutzen Sie hierfür ausschließlich eine Lösung aus Wasser und einem handelsüblichen Spülmittel ohne Alkohol-, Chlor- oder Ammoniakzusätze, da ansonsten die Oberfläche der Dachbox beschädigt wird. Verwenden Sie bitte keine handelsüblichen Cockpitsprays zur Reinigung der Dachbox. Die Schlösser sollten mit einem Sprüschmiermittel (Schmiermittel dürfen nicht auf die Kunststoffoberfläche gelangen) geschmiert werden.

E Regulaciones de seguridad

Antes y durante cada viaje y a intervalos regulares (dependiendo de las condiciones de la superficie de la carretera) asegúrese de que el cofre de techo esté bien fijado a las barras de techo, cerrado y la llave no esté insertada y que la carga esté suficientemente asegurada. Si la carga no está suficientemente asegurada o las barras de techo y cofre no están correctamente asegurados, existe el peligro de que, mientras conduce, se salgan y causen accidentes graves.

Quando las barras de techo o el cofre de techo están montados y especialmente cuando están cargados, tenga en cuenta el cambio de altura y la diferente sujeción del vehículo en la carretera (tensión debida al viento cruzado, las curvas y el comportamiento de frenado). No agregue cargas adicionales en la parte superior del cofre de techo.

No exceda el peso total permitido del vehículo. Observe las instrucciones del fabricante del vehículo con respecto a la carga máxima del techo:

Determinación de la carga real del techo:

+ Peso de las barras de techo
+ peso del cofre de techo
+ peso de carga

= carga real en el techo

¡Adapte la velocidad al peso de la carga a transportar y obviamente a los límites de velocidad vigentes! Si no se aplican límites de velocidad diferentes, se recomienda mantener una velocidad máxima de 130 km / h. ¡Durante el transporte de la carga, adapte la velocidad del vehículo a las condiciones de la carretera, a las de la superficie de la carretera, al tráfico, a las condiciones atmosféricas, etc.!

Observe lo siguiente cuando utiliza el cofre de techo:

- La altura del vehículo puede aumentar hasta 70 cm (dependiendo del tipo de barras de techo)
- Entradas de garaje bajas o pasillos estrechos, ramas bajas, etc. ¡Puede constituir una fuente de peligro!
- Mientras conduce, puede producirse ruido debido al impacto del viento.
- En los sistemas de lavado automático, retire el cofre y las barras de techo.
- Además de las advertencias contenidas en estas instrucciones de uso, observe las instrucciones contenidas en las instrucciones de montaje de las barras de techo y en las instrucciones de funcionamiento del vehículo.
- Para ahorrar combustible y por razones relacionadas con la seguridad de otros usuarios de la carretera, desmonte el cofre de techo y las barras si no se utilizan.
- Por razones de seguridad, use solo barras de techo homologadas (por ejemplo, con homologación GS) que sean adecuadas para el vehículo utilizado, Para evitar la alteración de la adherencia a la carretera (fuerzas de elevación), monte el cofre de techo evitando los ángulos de incidencia (es decir, lo más paralelos posible a la superficie de la carretera).
- En ausencia de disposiciones en contrario del fabricante del vehículo y si las características del mismo lo permiten, elija la mayor distancia posible entre las barras, especialmente dentro del rango de ajuste del enganche. Tenga en cuenta que no está permitido modificar el dispositivo de fijación del cofre de techo (por ejemplo, añaden do agujeros).

Guarde estas instrucciones de uso junto con las instrucciones de funcionamiento del vehículo y manténgalas disponibles. Los cambios realizados en los elementos de ensamblaje y en el cofre de techo, así como el uso de repuestos y accesorios que no sean los del proveedor, invalidan cualquier garantía y responsabilidad del fabricante por daños materiales o accidentes que puedan resultar. Por esta razón, siga estrictamente estas instrucciones de uso y use solo repuestos originales. En caso de pérdida o desgaste de las piezas, use solo las piezas de repuesto originales, disponibles en el distribuidor o el fabricante.

Para garantizar que el reemplazo de las piezas de repuesto se realice rápidamente y para evitar el desperdicio de tiempo, al solicitar piezas de repuesto o solicitar información, siempre indique el "N ° BA".

"N ° BA" se encuentra en el la etiqueta pegada en la parte superior del cofre de techo. Si las llaves se pierden o están defectuosas, para solicitar un reemplazo rápido, es aconsejable anotar el número de la cerradura y la llave.

¡El fabricante no acepta ninguna responsabilidad por daños o incidentes debido al incumplimiento de las instrucciones de uso, las modificaciones realizadas a los componentes individuales o el uso de piezas de repuesto que no sean las piezas originales del fabricante!

Cada vez que las barras de techo se vuelvan a montar en el techo del vehículo y después de cada nueva carga en la barra de techo, la barra de techo y la carga se comprobarán por su firme fijación por primera vez después de un corto tiempo de viaje (máximo 30 minutos en carretera irregular o 50 km en carretera normal) y reapretado, si es necesario. En particular, durante los recorridos más largos, las uniones atornilladas entre las barras y el techo del vehículo se verificarán para una fijación firme a intervalos regulares, pero a más tardar 500 km, y se volverán a apretar, si es necesario. En carreteras en mal estado, la inspección de la conexión atornillada se repetirá después de 2 horas de viaje respectivamente.

Se debe evitar el frenado repentino, el arranque brusco y las curvas rápidas siempre que sea posible.

Al transportar artículos en el techo, se deben seguir las Regulaciones de Tráfico por Carretera o se deben observar las regulaciones específicas del país.

Por razones de seguridad, use solo barras de techo homologadas (por ejemplo, con certificación GS) que sean adecuadas para el vehículo utilizado.

Limpie y cuide cuidadosamente el cofre de techo, especialmente en los meses de invierno. Para este propósito, use una solución a base de agua y un detergente común libre de alcohol, cloro o amoníaco que podría dañar la superficie de la caja. Para limpiar la caja, no use aerosoles comerciales para limpiar el compartimiento de pasajeros. Lubrique las cerraduras con un lubricante en aerosol (evite que el lubricante entre en contacto con la superficie plástica).



LAMPA S.p.A.

46019 Viadana (MN) ITALY

Tel. 0375 820700 - Fax 0375 820800

Ditta certificata UNI EN ISO 9001:2015

info@lampa.it - www.lampa.it