

MANUALE DI ISTRUZIONI | IT

PER UN CORRETTO E SICURO USO DELL'APPARECCHIO

Kooper®



Ventilatore a piantana 2194480- 2194481

POTENZA MASSIMA ASSORBITA 50 W - 220 - 240 V ~ 50/60 Hz

UNICAMENTE AD USO DOMESTICO

ATTENZIONE! LEGGERE ATTENTAMENTE LE ISTRUZIONI E LE AVVERTENZE CONTENUTE NEL PRESENTE LIBRETTO E CONSERVARLE PER ULTERIORI CONSULTAZIONI PER TUTTA LA VITA DEL PRODOTTO. ESSE INFATTI FORNISCONO INDICAZIONI IMPORTANTI PER QUANTO RIGUARDA LA FUNZIONALITÀ E LA SICUREZZA NELL'INSTALLAZIONE, NELL'USO E NELLA MANUTENZIONE DEL PRODOTTO.

GALILEO SPA - STRADA GALLI N. 27 - 00019 TIVOLI (RM) - MADE IN CHINA



**TRATTAMENTO DEL DISPOSITIVO
ELETTRICO ED ELETTRONICO A FINE VITA**

**INFORMAZIONE AGLI UTENTI PER IL CORRETTO SMALTIMENTO
DEL PRODOTTO AL SENSI DELLA DIRETTIVA EUROPEA 2012/19/EU E DEL D.LGS N. 49/2014.**

CARO CONSUMATORE,

È IMPORTANTE RICORDARTI CHE, COME BUON CITTADINO, AVRAI L'OBBLIGO DI SMALTIRE QUESTO PRODOTTO NON COME RIFIUTO URBANO, MA DI EFFETTUARE UNA RACCOLTA SEPARATA. IL SIMBOLO SOPRA INDICATO E RIPORTATO SULL'APPARECCHIATURA INDICA CHE IL RIFIUTO DEVE ESSERE OGGETTO DI "RACCOLTA SEPARATA". I DISPOSITIVI ELETTRICI ED ELETTRONICI NON DEVONO ESSERE CONSIDERATI RIFIUTI DOMESTICI. PERTANTO, IL PRODOTTO ALLA FINE DELLA SUA VITA UTILE, NON DEVE ESSERE SMALTITO INSIEME AL RIFIUTI URBANI. L'UTENTE DOVRÀ CONFERIRE (O FAR CONFERIRE) IL RIFIUTO AL CENTRI DI RACCOLTA DIFFERENZIATA PREDISPOSTI DALLE AMMINISTRAZIONI LOCALI, OPPURE CONSEGNARLO AL RIVENDITORE CONTRO L'ACQUISTO DI UNA NUOVA APPARECCHIATURA DI TIPO EQUIVALENTE. LA RACCOLTA DIFFERENZIATA DEL RIFIUTO E LE SUCCESSIVE OPERAZIONI DI TRATTAMENTO, RECUPERO E SMALTIMENTO FAVORISCONO LA PRODUZIONE DI APPARECCHIATURE CON MATERIALI RICICLATI E LIMITANO GLI EFFETTI NEGATIVI SULL'AMBIENTE E SULLA SALUTE EVENTUALMENTE CAUSATI DA UNA GESTIONE IMPROPRIA DEL RIFIUTO.

GRAZIE!

DISPOSAL OF THE ELECTRIC OR ELECTRONIC DEVICE AT THE END OF ITS LIFE

**INFORMATION FOR USERS ABOUT THE CORRECT DISPOSAL
OF THE PRODUCT ACCORDING TO THE EUROPEAN DIRECTIVE 2012/19/EU
AND TO THE LEGISLATIVE DECREE N. 49/2014.**

DEAR CUSTOMER,

IT IS IMPORTANT TO REMIND YOU THAT, AS A GOOD CITIZEN, YOU CANNOT DISPOSE OF THIS PRODUCT AS MUNICIPAL WASTE; YOU HAVE TO DO A SEPARATE COLLECTION. THE SYMBOL LABELLED ON THE APPLIANCE INDICATES THAT THE RUBBISH IS SUBJECT TO "SEPARATE COLLECTION". ELECTRICAL AND ELECTRONIC APPLIANCE CANNOT BE CONSIDERED AS DOMESTIC WASTE. THEREFORE, AT THE END OF ITS USEFUL LIFE, THIS PRODUCT SHOULD NOT BE DISPOSED WITH MUNICIPAL WASTES. THE USER MUST THEREFORE ASSIGN OR (HAVE COLLECTED) THE RUBBISH TO A TREATMENT FACILITY UNDER LOCAL ADMINISTRATION, OR HAND IT OVER TO THE RESELLER IN EXCHANGE FOR AN EQUIVALENT NEW PRODUCT.

THE SEPARATE COLLECTION OF THE RUBBISH AND THE SUCCESSIVE TREATMENT, RECYCLING AND DISPOSAL OPERATIONS PROMOTE PRODUCTION OF APPLIANCES MADE WITH RECYCLED MATERIALS AND REDUCE NEGATIVE EFFECTS ON HEALTH AND THE ENVIRONMENT CAUSED BY IMPROPER TREATMENT OF RUBBISH.

THANKYOU!

AVVERTENZE GENERALI DI SICUREZZA

PERICOLO PER I BAMBINI!

■ UN APPARECCHIO ELETTRICO NON È UN GIOCATTOLO. UTILIZZARLO E RIPORLO FUORI DALLA PORTATA DEI BAMBINI. I COMPONENTI DELL'IMBALLAGGIO (EVENTUALI SACCHETTI IN PLASTICA, CARTONI, ECC.) DEVONO ESSERE TENUTI LONTANI DALLA PORTATA DEI BAMBINI.

■ L'USO DI QUESTO APPARECCHIO È CONSENTITO AI BAMBINI A PARTIRE DAGLI 8 ANNI DI ETÀ E ALLE PERSONE CON RIDOTTE CAPACITÀ FISICHE, SENSORIALI O MENTALI OPPURE CON MANCATA ESPERIENZA E CONOSCENZA, SUPERVISIONATI O ISTRUITI DA PERSONE ADULTE E RESPONSABILI PER LA LORO SICUREZZA. QUESTO APPARECCHIO NON È DA INTENDERSI ADATTO ALL'USO DA PARTE DI PERSONE (INCLUSI I BAMBINI) CON RIDOTTE CAPACITÀ FISICHE, SENSORIALI O MENTALI, O PRIVE DI ESPERIENZA E CONOSCENZA, A MENO CHE SIANO STATE SUPERVISIONATE O ISTRUITE RIGUARDO ALL'USO DELL'APPARECCHIO DA UNA PERSONA RESPONSABILE DELLA LORO SICUREZZA E SOLO DOPO ESSERSI ACCERTATI CHE ABBIANO COMPRESO I PERICOLI DERIVANTI DALL'USO.

■ I BAMBINI DEVONO ESSERE TENUTI SOTTO CONTROLLO PER EVITARE CHE GIOCHINO CON L'APPARECCHIO.

PERICOLO LESIONI!

ATTENZIONE! IL MANCATO RISPETTO DELLE AVVERTENZE CONTENUTE IN QUESTO MANUALE E L'USO IMPROPRIO DELL'ARTICOLO PUÒ COMPORTARE LESIONI

■ PRIMA DI SOSTITUIRE GLI ACCESSORI SPEGNERE L'APPARECCHIO

E STACCARE LA SPINA!

- NON INSERIRE LA SPINA DELL'APPARECCHIO NELLA PRESA SENZA AVER PRIMA INSTALLATO TUTTI GLI ACCESSORI NECESSARI.
- PRESTARE MASSIMA ATTENZIONE NEL CASO IN CUI SI UTILIZZI L'APPARECCHIO IN PRESENZA DI BAMBINI.
- QUANDO L'APPARECCHIO È IN FUNZIONE CONTROLLARLO COSTANTEMENTE E NON LASCIARLO MAI INCUSTODITO.
- NON SPOSTARE L'APPARECCHIO MENTRE È IN FUNZIONE.
- L'APPARECCHIO È CONCEPITO PER L'ESCLUSIVO USO DOMESTICO
- NON UTILIZZARE QUESTO APPARECCHIO PER SCOPI DIVERSI DA QUELLI PREVISTI.
- NON INSERIRE OGGETTI ATTRAVERSO LA GRIGLIA DEL VENTILATORE, SPECIALMENTE DURANTE IL SUO FUNZIONAMENTO.
- NON UTILIZZARE IL VENTILATORE A MENO CHE LA GRIGLIA NON SIA FISSATA.

PERICOLO SCOSSA ELETTRICA!

- QUESTO APPARECCHIO È CONCEPITO PER FUNZIONARE UNICAMENTE A CORRENTE ALTERNATA. PRIMA DI METTERLO IN FUNZIONE ASSICURARSI CHE LA TENSIONE DI RETE CORRISPONDA A QUELLA INDICATA SULLA TARGHETTA DATI.
- COLLEGARE L'APPARECCHIO SOLO A PRESE DI CORRENTE AVENTI PORTATA MINIMA 10 AMPERE.
- NON TIRARE IL CAVO DI ALIMENTAZIONE O L'APPARECCHIO STESSO PER TOGLIERE LA SPINA DALLA PRESA DI CORRENTE.
- SROTOLARE COMPLETAMENTE IL CAVO DI ALIMENTAZIONE ELETTRICA PRIMA DI METTERE IN FUNZIONE L'APPARECCHIO.
- UTILIZZARE UNA PROLUNGA ELETTRICA SOLO SE IN PERFETTO STATO.

- NON LASCIARE MAI SCORRERE IL CAVO DI ALIMENTAZIONE SU SPIGOLI TAGLIENTI; EVITARE DI SCHIACCIARLO.
- NON LASCIARE L'APPARECCHIO ESPOSTO AD AGENTI ATMOSFERICI (PIOGGIA, GELO, SOLE, ECC.).
- NON UTILIZZARE MAI L'APPARECCHIO
 - CON LE MANI BAGNATE O UMIDE;
 - SE È CADUTO E PRESENTA EVIDENTI ROTTURE O ANOMALIE DI FUNZIONAMENTO;
 - SE LA SPINA O IL CAVO DI ALIMENTAZIONE ELETTRICA SONO DIFETTOSI;
 - IN AMBIENTI UMIDI O SATURI DI GAS.
- NON COPRIRE L'APPARECCHIO CON ASCIUGAMANI, INDUMENTI, ECC.
- COLLOCARE L'APPARECCHIO SOLO SU PIANI DI APPOGGIO ORIZZONTALI E STABILI, LONTANO DA DOCCE, VASCHE DA BAGNO, LAVANDINI, ECC.
- SE L'APPARECCHIO SI DOVESSE BAGNARE O ENTRASSE IN CONTATTO CON ACQUA NON UTILIZZARLO E FARLO CONTROLLARE DA UN LABORATORIO SPECIALIZZATO.
- TOGLIERE SEMPRE LA SPINA DALLA RETE DI ALIMENTAZIONE ELETTRICA IMMEDIATAMENTE DOPO L'USO E PRIMA DI ESEGUIRE QUALSIASI INTERVENTO DI PULIZIA O MANUTENZIONE.
- SE IL CAVO DI ALIMENTAZIONE È DANNEGGIATO, ESSO DEVE ESSERE SOSTITUITO DAL COSTRUTTORE O DAL SUO SERVIZIO ASSISTENZA TECNICA O COMUNQUE DA UNA PERSONA CON QUALIFICA SIMILARE, IN MODO DA PREVENIRE OGNI RISCHIO.
- LE EVENTUALI RIPARAZIONI DEVONO ESSERE ESEGUITE SOLO DA UN TECNICO SPECIALIZZATO. RIPARARE DA SÉ L'APPARECCHIO PUÒ

ESSERE ESTREMAMENTE PERICOLOSO.

- UN APPARECCHIO FUORI USO DEVE ESSERE RESO INUTILIZZABILE, TAGLIANDO IL CAVO DI ALIMENTAZIONE ELETTRICA, PRIMA DI BUTTARLO.

AVVERTENZE PULIZIA E MANUTENZIONE DEL VENTILATORE

- SCOLLEGARE DALLA RETE ELETTRICA PRIMA DELLA PULIZIA.
- PULIRE L'APPARECCHIO UTILIZZANDO UN PANNO UMIDO. NON USARE SOLVENTI O DETERSIVI ABRASIVI.
- ASSICURARSI CHE IL VENTILATORE SIA POSIZIONATO SU UNA SUPERFICIE ASCIUTTA E PIANA.
- PRIMA DI EFFETTUARE LA PULIZIA, TOGLIERE LA SPINA DALLA PRESA E LASCIARE RAFFREDDARE L'APPARECCHIO.
- NON EFFETTUARE ALCUN TENTATIVO DI PULIZIA MENTRE L'APPARECCHIO È IN FUNZIONE. NON UTILIZZARE OGGETTI ACUMINATI PER RIMUOVERE EVENTUALI CORPI ESTRANEI.
- LE OPERAZIONI DI PULIZIA NON DEVONO ESSER EFFETTUATE DA BAMBINI NON SORVEGLIATI.

ISTRUZIONI DI SICUREZZA

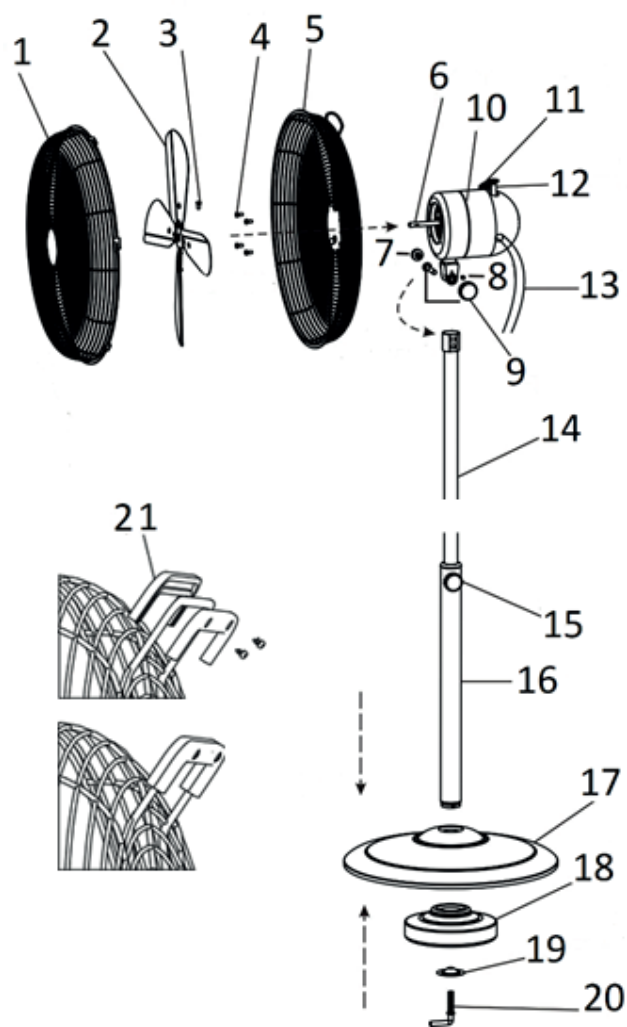
Leggere attentamente queste istruzioni prima di utilizzare l'apparecchio:

- Non inserire oggetti attraverso la griglia del ventilatore, specialmente durante il suo funzionamento.
- Assicurarsi che il ventilatore sia posizionato su una superficie asciutta e piana.
- Non utilizzare questo ventilatore per scopi diversi da quelli previsti.
- Non utilizzare il ventilatore a meno che la griglia non sia fissata.
- Scollegare dalla rete elettrica prima della pulizia.
- Se il cavo o la spina sono in qualche modo danneggiati, interromperne immediatamente l'uso.
- Conservare questo manuale in un luogo sicuro per future consultazioni.
- I bambini devono essere sorvegliati per assicurarsi che non giochino con l'apparecchio.
- Non permettere ai bambini di giocare con questo apparecchio. La pulizia e la manutenzione non dovrebbero essere effettuate da bambini, a meno che non siano sorvegliati da un adulto.

PRECAUZIONI

1. Verificare che l'impianto elettrico sia conforme a quello indicato nelle istruzioni prima di collegare la spina alla presa di corrente.
2. Non usare il ventilatore se la griglia di protezione non è correttamente posizionata e saldamente assicurata al corpo motore.

DESCRIZIONE DEL PRODOTTO



1. Griglia anteriore
 2. Ventola
 3. Vite fissaggio ventola
 4. Viti fissaggio griglia posteriore
 5. Griglia posteriore
 6. Albero motore
 7. Vite inclinazione verticale
 8. Vite sicurezza motore
 9. Vite fissaggio motore
 10. Corpo motore
 11. Manopola accensione/spegnimento
 12. Tasto oscillazione
 13. Cavo
 14. Tubo estensibile
 15. Vite per tubo estensibile
 16. Tubo base
 17. Base superiore
 18. Base inferiore
 19. Rondella
 20. Vite blocco in metallo
 21. (solo per i codici 2194480/2194483/2194486) rivestimento maniglia in plastica
- 7 con viti di fissaggio

ASSEMBLAGGIO

1. Svitare la rondella e la vite dalla base inferiore.
2. Inserire il tubo nel foro della base superiore
3. Capovolgere la base in modo che il tubo sia rivolto verso il pavimento, posizionare il peso al centro della base, posizionare la rondella e avvitare saldamente con la vite.
4. Svitare la vite di inclinazione verticale e la vite di fissaggio motore dal corpo motore.
5. Posizionare il corpo motore sul tubo estensibile.
6. Assicurare il corpo motore sul tubo estensibile con la vite.
7. Utilizzare la vite di fissaggio motore assicurandosi che la testa della vite combaci con l'apposita sede e avvitare saldamente.
8. Inclinare il corpo motore secondo necessità e fissare l'inclinazione verticale desiderata avvitando la vite.
9. Posizionare la griglia posteriore sul corpo motore fissandola con le apposite viti.
10. Inserire la ventola sull'albero motore e avvitare saldamente utilizzando l'apposita vite.
11. Sollevare le clip della griglia frontale e posizionarla sulla griglia posteriore, assicurandosi che il logo sia in posizione orizzontale parallela al pavimento. Trovata la giusta posizione, fissare la griglia frontale a quella posteriore chiudendo le clip.

ISTRUZIONI PER L'UTILIZZO

1. Assicurarsi sempre che la tensione di rete elettrica sia uguale a quella indicata nell'etichetta dati tecnici.
2. Girare il controllo della velocità per selezionare la velocità: 0 (off) e velocità 1, 2, 3 (Bassa), Media e Alta. Schiacciare uno dei pulsanti per selezionare la velocità desiderata.
3. Cambiando l'inclinazione per mezzo del regolatore di inclinazione si può impostare il ventilatore all'elevazione preferita.
4. Mai toccare la ventola con le mani o un qualunque oggetto!
5. Non trazionare il cavo per disconnettere la spina dalla presa.

PULIZIA

1. Scollegare il cavo di alimentazione dalla rete di alimentazione.
2. Rimuovere le griglie e la ventola con attenzione. Non far cadere la ventola.
3. Le parti dei componenti del ventilatore devono essere pulite con sapone neutro e un panno o spugna umidi. Non fare penetrare acqua o altri liquidi nell'alloggiamento del motore.
4. Rimuovere accuratamente la pellicola di sapone con acqua pulita.

CONDIZIONI DI GARANZIA

La presente garanzia si intende prestata al consumatore, intendendo per consumatore colui che utilizza il bene per scopi estranei all'attività imprenditoriale o professionale eventualmente svolta, e, pertanto, per uso domestico/privato. Inoltre non pregiudica in alcun modo i diritti del consumatore stabiliti dal DLGS 206/05. Questo certificato va conservato assieme alla ricevuta fiscale o altro documento reso fiscalmente obbligatorio.

1. La Galileo SpA garantisce l'apparecchio per un periodo di 2 anni dalla data di acquisto (12 mesi se acquistato con fattura e non con scontrino fiscale).
2. La garanzia è valida esclusivamente sul territorio italiano compresa la Repubblica di San Marino e la Città del Vaticano, e deve essere comprovata da scontrino fiscale o qualunque altra prova d'acquisto, che riporti il nominativo del Punto Vendita, la data di acquisto dell'apparecchio nonché gli estremi identificativi dello stesso (tipo, modello).
3. Per garanzia, s'intende la sostituzione o riparazione gratuita delle parti componenti l'apparecchio che sono risultate difettose all'origine per vizi di fabbricazione.
4. Entro un anno di vita del prodotto si ritiene il difetto esistente all'origine, successivamente deve esserne provata l'esistenza.
5. Manopole, lampade, parti in vetro e in plastica, tubazioni e accessori così come tutte le parti asportabili e tutte le parti estetiche non sono coperte da garanzia, eventuali difetti estetici vanno riscontrati e denunciati con immediatezza dopo l'acquisto.
6. Tutti i materiali soggetti ad usura (guarnizioni in gomma/plastica, cinghie ecc.) non sono coperti da garanzia a meno che venga dimostrata la difettosità risalente a vizio di fabbricazione delle stesse.
7. La Galileo S.p.A. declina ogni responsabilità per eventuali danni che possano derivare, direttamente o indirettamente a persone e cose, come conseguenza del mancato rispetto delle istruzioni tutte, incluse nell'apposito manuale per l'uso dell'apparecchio allegato a ciascuno apparecchio, da parte dell'utente ed in particolar modo per quanto concerne le avvertenze relative alla installazione, all'uso e manutenzione dell'apparecchio stesso.

LA GARANZIA NON DIVENTA OPERANTE NEI SEGUENTI CASI:

- a. Danni dovuti al trasporto o alla movimentazione delle merci
- b. Interventi errati di installazione e montaggio, così come l'errata connessione o errata erogazione dalle reti di alimentazione elettrica, mancanza di allacciamento alla presa di terra, e tutte le eventuali regolazioni errate
- c. Installazione errata, imperfetta o incompleta per incapacità d'uso da parte dell'Utente o dell'installatore, se non vengono rispettate le indicazioni di conservazione e utilizzo degli stessi previste nei manuali, eccessive condizioni climatiche ambientali etc.
- d. La garanzia non opera per problemi legati esclusivamente al mancato rispetto delle aspettative soggettive del cliente
- e. Danni causati da agenti atmosferici (fulmini, terremoti, incendi, alluvioni, ecc.)
- f. Riparazioni, modifiche o manomissioni effettuate da personale non idoneo. Per guasti dovuti a mancanza di regolare manutenzione (pulizia batterie condensanti, fori di drenaggio acqua di condensa, filtri scarico ed entrata acqua, eliminazione corpi estranei, calcare ecc.)
- g. Assenza di prova d'acquisto
- h. L'uso improprio dell'apparecchio, non di tipo domestico o diverso da quanto stabilito dal produttore
- i. Per tutte le circostanze esterne che non siano riconducibili a difetti di fabbricazione.

- FOR A CORRECT AND SAFE USE OF THE APPLIANCE

ONLY FOR HOME USE. ATTENTION! READ THE INSTRUCTIONS GIVEN IN THIS HANDBOOK VERY CAREFULLY. IT SHOULD BE PUT ASIDE FOR FURTHER CONSULTATION DURING THE ENTIRE LIFECYCLE OF THE PRODUCT SINCE IT GIVES IMPORTANT INDICATIONS ON THE PRODUCT'S FUNCTIONS AND SAFETY DURING INSTALLATION, USE AND MAINTENANCE.

GENERAL SAFETY INSTRUCTIONS

DANGER FOR CHILDREN!

- A POWER DEVICE IS NOT A TOY. AFTER USE, STORE IT OUT OF REACH OF CHILDREN. KEEP PACKING MATERIAL (PLASTIC BAGS, CARTON, ETC.) OUT OF REACH OF CHILDREN.
- THIS APPLIANCE IS INTENDED FOR USE BY CHILDREN 8 YEARS OF AGE OR OLDER AND PERSONS WITH REDUCED PHYSICAL, SENSORY OR MENTAL CAPABILITIES, OR LACK OF EXPERIENCE AND KNOWLEDGE, SUPERVISED OR INSTRUCTED BY ADULTS RESPONSIBLE FOR THEIR SAFETY. THIS APPLIANCE IS NOT INTENDED FOR USE BY PERSONS (INCLUDING CHILDREN) WITH REDUCED PHYSICAL, SENSORY OR MENTAL CAPABILITIES, OR LACK OF EXPERIENCE AND KNOWLEDGE, UNLESS THEY HAVE BEEN GIVEN SUPERVISION OR INSTRUCTION CONCERNING USE OF THE APPLIANCE BY A PERSON RESPONSIBLE FOR THEIR SAFETY AND HAVE BEEN GIVEN SUPERVISION OR INSTRUCTION CONCERNING USE OF THE APPLIANCE BY A PERSON RESPONSIBLE FOR THEIR SAFETY.
- CHILDREN SHOULD BE SUPERVISED TO MAKE SURE THEY DO NOT PLAY WITH THE APPLIANCE.

RISK OF INJURY!

CAUTION! FAILURE TO COMPLY WITH THE WARNINGS IN THIS

MANUAL AND AN IMPROPER USE OF THE APPLIANCE MAY RESULT IN INJURY!

- BEFORE REPLACING THE ACCESSORIES, SWITCH OFF THE APPLIANCE AND REMOVE THE PLUG! DO NOT INSERT THE APPLIANCE PLUG INTO THE SOCKET WITHOUT FIRST INSTALLING ALL THE NECESSARY ACCESSORIES.

- PAY UTMOST ATTENTION IN CASE THE APPLIANCE IS USED IN THE PRESENCE OF CHILDREN.

- NEVER LEAVE THE APPLIANCE UNATTENDED WHILE WORKING.

- DO NOT MOVE THE APPLIANCE WHILE IT IS IN OPERATION.

- THE APPLIANCE IS DESIGNED FOR DOMESTIC USE ONLY

- DO NOT USE THIS APPLIANCE FOR OTHER THAN ITS INTENDED ONE.

- DO NOT INSERT OBJECTS THROUGH THE FAN GRILLE, ESPECIALLY WHILE IN FUNCTION.

- DO NOT USE THE FAN UNLESS THE GRILLE IS SECURED.

■ RISK OF ELECTRICAL SHOCK!

- THIS APPLIANCE IS DESIGNED TO OPERATE ON ALTERNATING CURRENT ONLY. MAKE SURE THAT THE MAINS VOLTAGE CORRESPONDS TO THE VOLTAGE INDICATED ON THE RATING LABEL BEFORE OPERATING THE APPLIANCE.

- PLUG THE APPLIANCE ONLY TO SOCKETS WITH A MINIMUM RATING OF 10 AMPERES.

- DO NOT PULL THE POWER CORD OR THE APPLIANCE ITSELF TO REMOVE THE PLUG FROM THE SOCKET.

- UNRAVEL THE POWER CORD COMPLETELY BEFORE OPERATING THE APPLIANCE.

- ONLY USE AN ELECTRICAL EXTENSION CORD IF IT IS IN PERFECT CONDITION.
- NEVER LET THE POWER CORD RUN OVER SHARP EDGES; AVOID CRUSHING IT.
- DO NOT LEAVE THE APPLIANCE EXPOSED TO ATMOSPHERIC ELEMENTS (RAIN, FROST, SUN, ETC.).
- NEVER USE THE APPLIANCE:
 - WITH WET OR DAMP HANDS;
 - IF IT HAS BEEN DROPPED AND HAS OBVIOUS CRACKS OR MALFUNCTIONS;
 - IF THE PLUG OR POWER SUPPLY CABLE IS DEFECTIVE;
 - IN DAMP OR GAS-SATURATED ENVIRONMENTS.
- DO NOT COVER THE APPLIANCE WITH TOWELS, CLOTHING, ETC.
- PLACE THE APPLIANCE ONLY ON HORIZONTAL AND STABLE SURFACES, AWAY FROM SHOWERS, BATHTUBS, SINKS, ETC.
- IF THE APPLIANCE GETS WET OR COMES INTO CONTACT WITH WATER, DO NOT USE IT AND HAVE IT CHECKED BY A SPECIALISED LABORATORY.
- ALWAYS REMOVE THE PLUG FROM THE POWER SUPPLY IMMEDIATELY AFTER USE AND BEFORE CARRYING OUT ANY CLEANING OR MAINTENANCE WORK.
- IF THE POWER CORD IS DAMAGED, IT MUST BE REPLACED BY THE MANUFACTURER OR BY ITS TECHNICAL ASSISTANCE SERVICE OR IN ANY CASE BY A PERSON WITH SIMILAR QUALIFICATIONS, IN ORDER TO PREVENT ANY RISK.
- ANY REPAIRING OPERATION MUST ONLY BE CARRIED OUT BY A SPECIALISED TECHNICIAN. REPAIRING THE APPLIANCE YOURSELF

CAN BE EXTREMELY DANGEROUS.

■ AN APPLIANCE THAT IS NO LONGER IN USE MUST BE RENDERED UNUSABLE BY CUTTING THE POWER SUPPLY CABLE BEFORE DISPOSING OF IT.

WARNINGS FAN CLEANING AND MAINTENANCE

■ DISCONNECT FROM MAINS BEFORE CLEANING.

■ CLEAN THE UNIT USING A DAMP CLOTH. DO NOT USE SOLVENTS OR ABRASIVE CLEANERS.

■ ENSURE THAT THE FAN IS PLACED ON A DRY, LEVEL SURFACE.

■ BEFORE CLEANING, REMOVE THE PLUG FROM THE SOCKET AND ALLOW THE APPLIANCE TO COOL DOWN.

■ DO NOT MAKE ANY CLEANING ATTEMPTS WHILE THE UNIT IS IN OPERATION. DO NOT USE SHARP OBJECTS TO REMOVE ANY FOREIGN BODIES.

■ CLEANING MUST NOT BE CARRIED OUT BY UNSUPERVISED CHILDREN.

SAFETY INSTRUCTIONS

Read these instructions carefully before using the device:

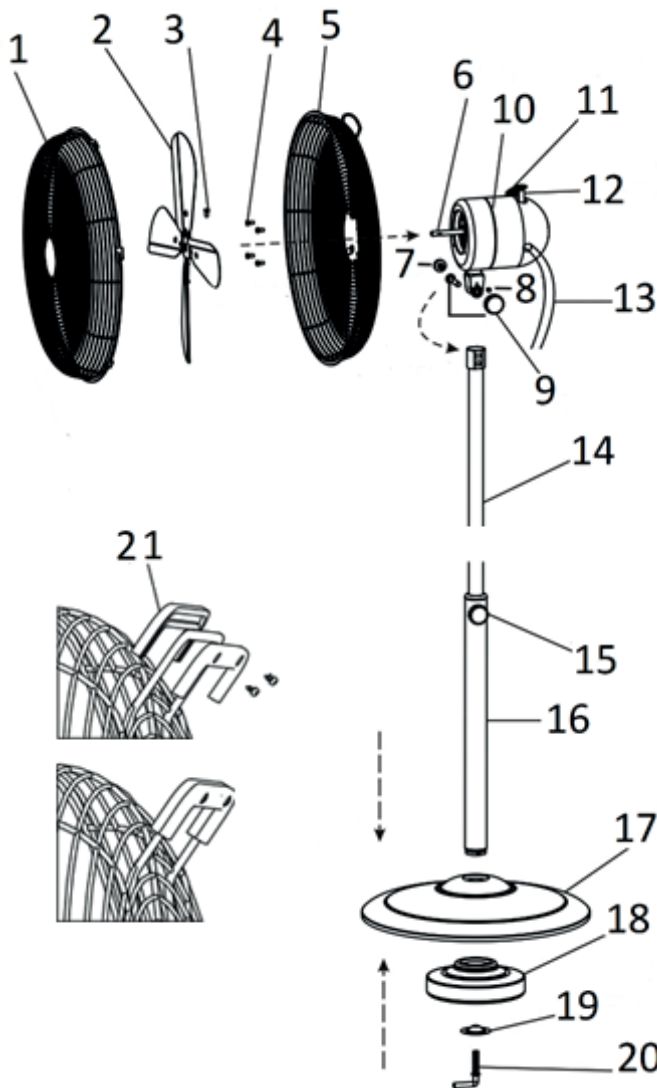
- Do not insert objects through the fan grille, especially while it is in function.
- Make sure the fan is placed on a dry and flat surface.
- Do not use this fan any other purpose other than those intended.
- Do not use the fan unless the grille is secured.
- Disconnect from the mains before cleaning.
- If the cable or plug is damaged in any way, discontinue use immediately.
- Keep this manual in a safe place for future reference.
- Children must be supervised to ensure that they do not play with the appliance.
- Do not allow children to play with this appliance. Cleaning and maintenance should not be carried out by children unless they are supervised by an adult.

WARNINGS

Check that the electrical system complies with the instructions before connecting the plug to the mains socket.

Do not use the fan if the protective grille is not correctly positioned and securely fastened to the motor body.

PARTS OF THE PRODUCT



1. Front grille
2. Fan
3. Fan fixing screw
4. Rear grille fixing screws
5. Rear grille
6. Motor shaft
7. Vertical inclination screw
8. Motor safety screw
9. Motor fixing screw
10. Unit body
11. Power on/off knob
12. Oscillation key
13. Cable
14. Extensible tube
15. Screw for extensible tube
16. Base tube
17. Upper base
18. Lower base
19. Washer
20. Metal block screw
21. Plastic handle cover (only for 2194480/2194483/2194486) with fixing nuts

ASSEMBLY

1. Unscrew washer and screw from the bottom base.
2. Insert the tube into the hole in the upper base.
3. Turn the base upside down so that the tube faces the floor, place the weight in the center of the base, place the washer and firmly tighten with the screw.
4. Unscrew the vertical tilt screw and the motor fixing screw from the unit body.
5. Place the unit body on the extensible tube.
6. Secure the unit body on the extension tube with the screw.
7. Use the motor fixing screw making sure that the head of the screw matches the seat, then firmly tighten.
8. Tilt the unit body as needed and fix the desired vertical inclination by tightening the screw.
9. Position the rear grille on the unit body, fixing it with the appropriate screws.
10. Insert the fan on the motor shaft and tighten it firmly using the provided screw.
11. Lift the clips of the front grille and place it on the rear grille, making sure that the logo is in a horizontal position parallel to the floor. Once you have found the right position, secure the front grille to the rear grille by closing the clips.

INSTRUCTIONS FOR USE

1. Always ensure that the mains voltage is the same as that indicated on the technical data label.
2. Turn the speed control to select the speed: 0 (off) and speed 1 (Low), 2 (Medium) and 3 (High). Press one of the buttons to select the desired speed.
3. Changing the tilt using the tilt adjuster can set the fan to the desired height.
4. Never touch the fan with your hands or any object!
5. Do not pull the cable to disconnect the plug from the outlet..

CLEANING

1. Disconnect the power cord from the power supply.
2. Carefully remove grilles and fan. Do not let the fan blades to fall down.
3. Fan component parts should be cleaned with mild soap and a damp cloth or sponge. Do not allow water or other liquids to enter the motor housing.
4. Carefully remove soap film with clear water.

WARRANTY CONDITIONS

This guarantee is intended to be delivered to the consumer, meaning by consumer the one who uses the good for purposes unrelated to any business or professional activity carried out, and, therefore, for domestic / private use only. Furthermore, it does not in any way affect the consumer's rights established by Legislative Decree 206/05. This certificate must be kept together with the tax receipt or other document made fiscally mandatory.

1. Galileo SpA guarantees the appliance for a period of 2 years from the purchase date (12 months if purchased with an invoice and not with a receipt).
2. The guarantee is valid exclusively on Italian territory including the Republic of San Marino and the Vatican City, and it must be proven by a receipt or any other proof of purchase, bearing the name of the Point of Sale, the purchase date of the appliance as well as the identification details of the same (type, model).
3. The guarantee covers the free replacement or repair of the component parts of the appliance which were found to be defective at the origin due to manufacturing defects.
4. Within a year of life of the product, the defect is considered as existing at the origin, subsequently its existence must be proven.
5. Knobs, lamps, glass and plastic parts, pipes and accessories, as well as all removable parts and all aesthetic parts are not covered by the guarantee, any aesthetic defects must be found and reported immediately after purchase.
6. All materials susceptible to wear (rubber / plastic seals, belts, etc.) are not covered by the guarantee unless the defect is proven to be dated back to a manufacturing origin.
7. Galileo SpA declines all responsibility for any damages that may arise, directly or indirectly to persons and things, as a consequence of failure to comply with all the instructions from the user, and especially as concerning the ones included in the specific manual for the use provided with each appliance, and, in particular, as regards the warnings relating to installation, use and maintenance of the appliance itself.

THE WARRANTY DOES NOT BECOME EFFECTIVE IN THE FOLLOWING CASES:

- a. Damage due to transport or handling of goods
- b. Incorrect installation and assembly interventions, as well as incorrect connection or incorrect supply from the electricity supply networks, lack of connection to the earth socket, and any incorrect adjustments
- c. Incorrect, imperfect or incomplete installation due to incapacity of a proper use by the User or by the installer, if the instructions for conservation and use of the same provided in the manuals are not respected, excessive environmental climatic conditions, etc.
- d. The warranty does not apply to problems exclusively related to failure to meet the customer's subjective expectations
- e. Damage caused by atmospheric agents (lightning, earthquake, fire, flood, etc.)
- f. Repairs, modifications or tampering carried out by unsuitable personnel. For failures due to lack of regular maintenance (cleaning of condenser coils, condensate water drainage holes, drain filters and water inlet, elimination of foreign bodies, limestone, etc.)
- g. No proof of purchase
- h. Improper use of the appliance, not of the domestic type or other than as established by the manufacturer
- i. For all external circumstances that are not attributable to manufacturing defects.

**Galileo S.p.A. - C.F/ P.I. 08442821008, Capitale Sociale 500.000 I.V., Rea RM - 1094899
Strada Galli n. 27, 00019 Tivoli, Roma**

Kooper



Le specifiche sono soggette a modifica senza preavviso.
Tutti i diritti riservati