

## MANUALE DI MONTAGGIO USO E MANUTENZIONE

### MADIA KRISTY

**DIM. 116x35x80H CM**

**COD. 414538**

**Leggere e conservare:** utilizzare il prodotto solo per la funzione prevista, non usatelo come scaletta e non ponetevi pesi eccessivi. Posizionate il prodotto solo su superfici piane e regolari, mai in pendenza.

Controllate con frequenza che tutta la ferramenta sia ben serrata. Non adatto per uso esterno. Tenere lontano da fonti d'acqua e umidità, fiamme libere e sigarette accese. Questo prodotto è solo per uso domestico.

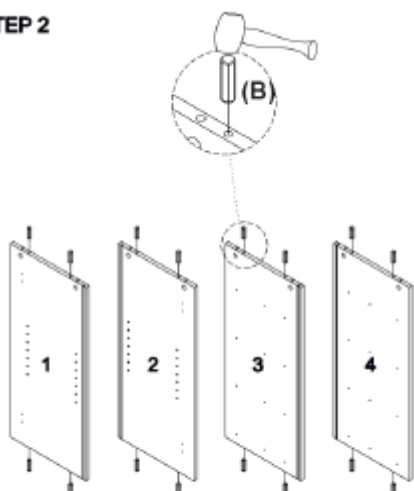
**Pulizia:** utilizzate solo un panno morbido e asciutto. Non utilizzare acqua, né detersivi solventi o abrasivi.

STEP 1	CONTROLLATE LA FERRAMENTA	Q.tà
	(A) VITE 4,5X40 mm	24
	(B) SPINA LEGNO 8X25 mm	16
	(C) MANIGLIA	6
	(D) HELIBLOCK D.12X9,5 mm	16
	(E) HELIBLOCK D.15X12,5 mm	8
	(F) TIRANTE HELIBLOCK	24
	(G) GUIDA CASSETTO	4 SET
	(H) VITE 4X12 mm	48
	(I) BLOCCHETTO FERMAFONDO	6
	(L) VITE 3X20 mm	6
	(M) REGGIMENSOLA	8
	(N) CERNIERE	4
	(O) VITE 3,5X14 mm	30
	(P) FERMA ANTA	2

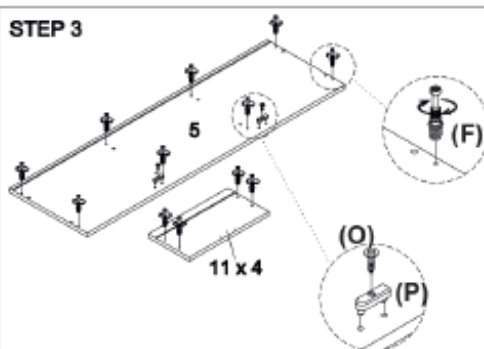
#### ATTREZZI NECESSARI:

	CACCIAVITE
	MARTELLO IN GOMMA

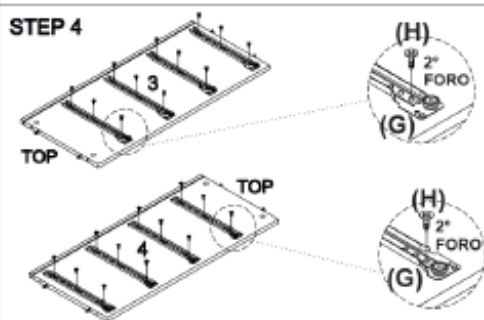
#### STEP 2



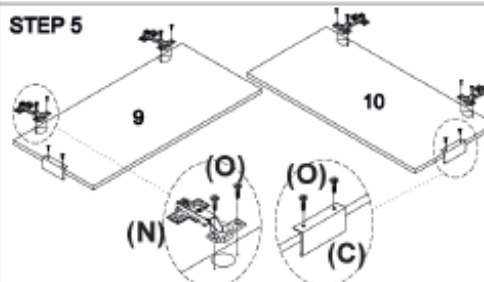
#### STEP 3



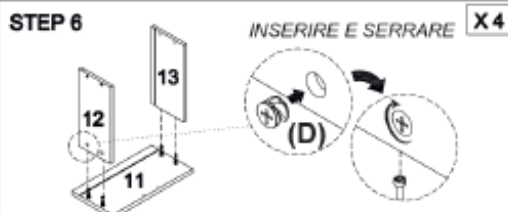
#### STEP 4



#### STEP 5



#### STEP 6



#### STEP 7

