

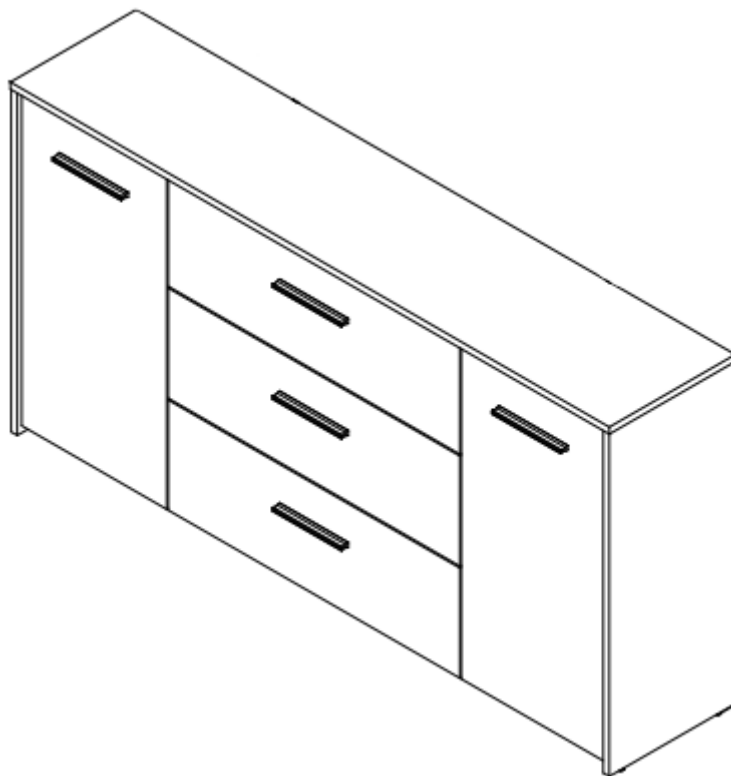
## **ISTRUZIONI DI MONTAGGIO E AVVERTENZE**

**MOBILE A 2 ANTE E 3 CASSETTI GIRONA**

**COL. BIANCO OPACO**

**DIM. 158X33X80.5H CM**

**COD. 417526**



### **ATTENZIONE:**

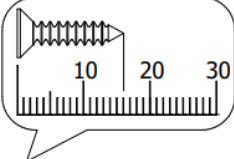
**Tenere fuori dalla portata dei bambini, contiene piccole parti che possono essere ingerite.**

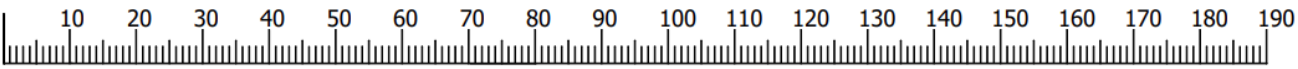
**Conservare queste informazioni per consultazioni successive.**

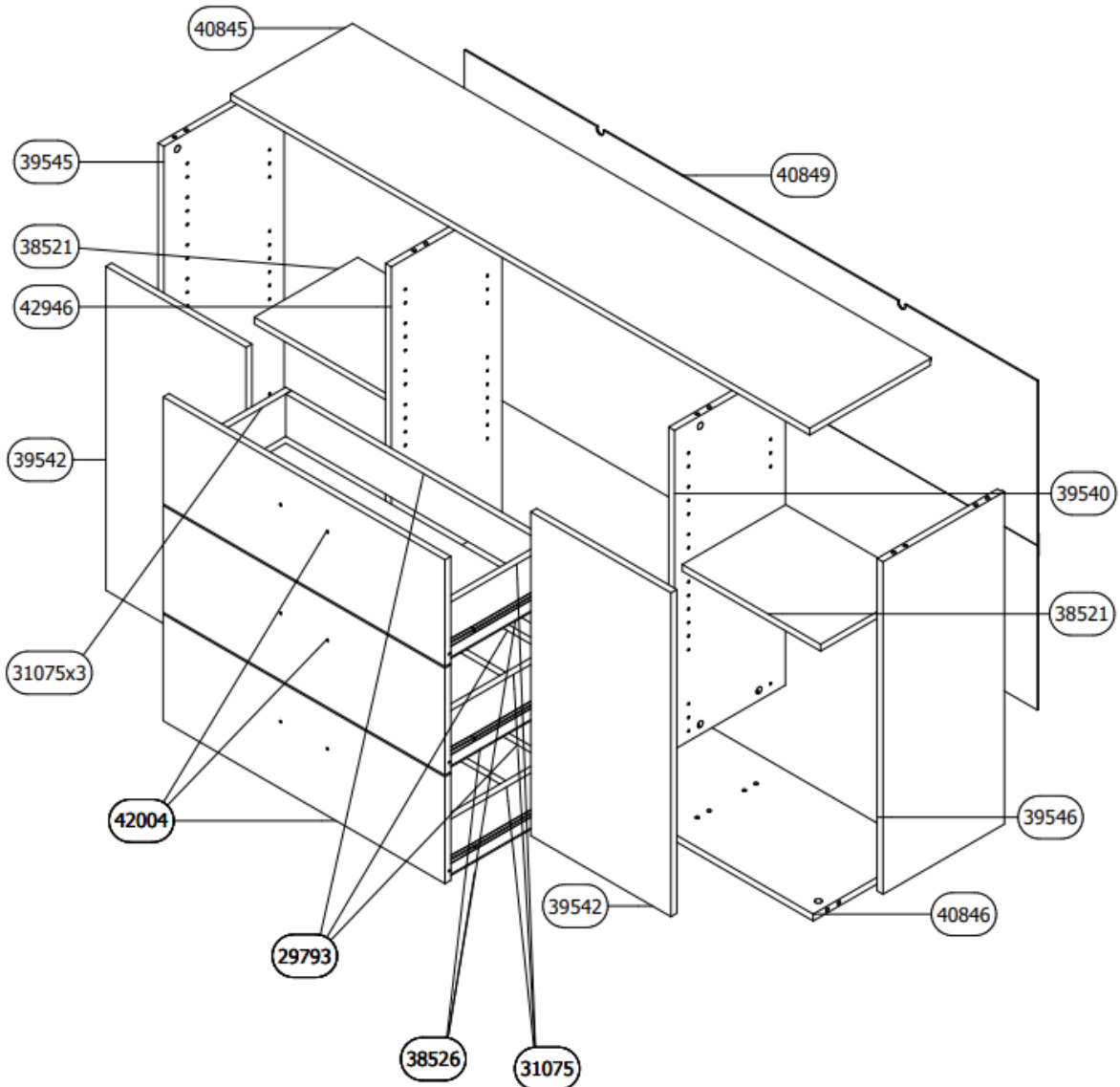
**Prodotto destinato ad uso domestico.**

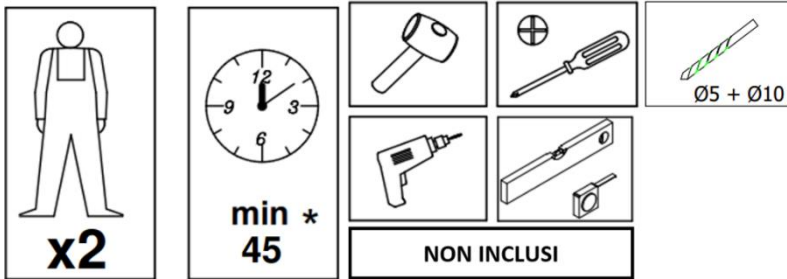
# COMPONENTI

A	B Ø8x30	C Ø15/12	D	E	F	G Ø6.3x13	H 4x30	I	J 3.5x16
x22	x28	x22	x4	x4	x8	x12	x10	I1 I2 I3 I4	x12
K 6x60	L 4x16	M	N	O	P Ø7x50	Q 3x25	R 1.6 x 25	S 4x30	T
x2	x4	x2	x5	x18	x6	x34	x23	x4	x2
U	V	W	X	Y	Z	Aa	Ab	Ac	Ad
x4	x2	x4	x1						
Ae	Af	Ag	Ah	Ai	Aj	Ak	Al	Am	An



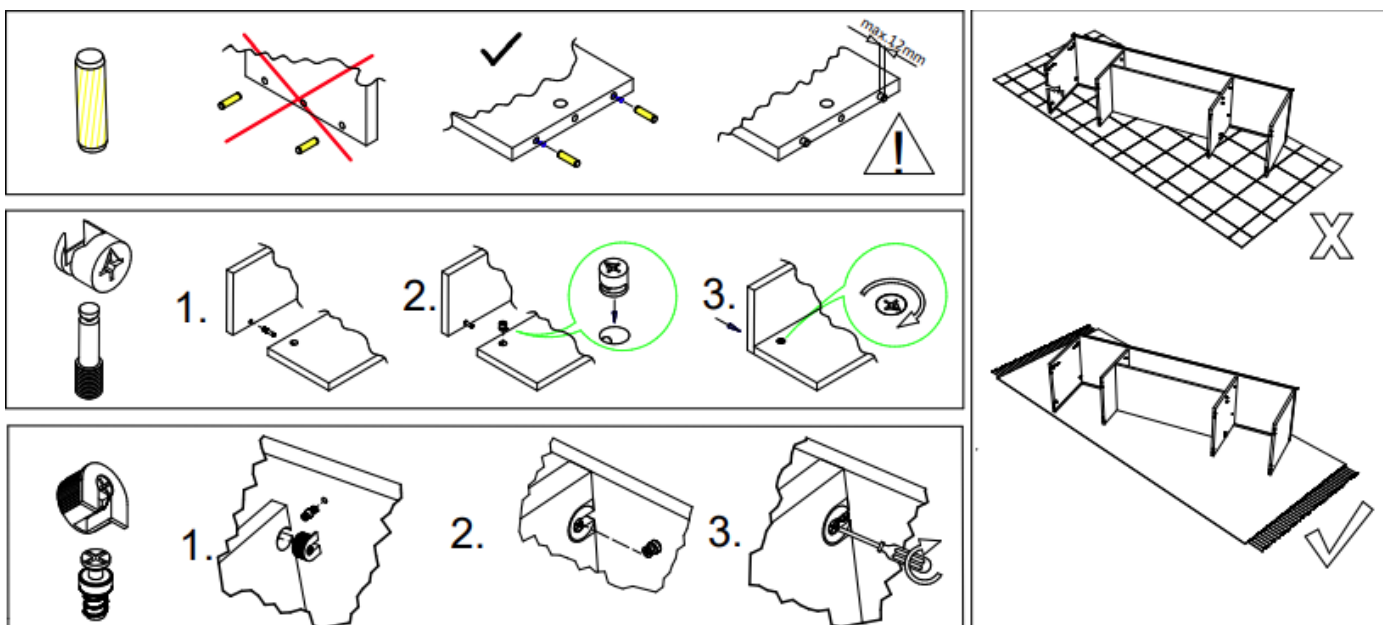






**PRIMA DI INIZIARE L'INSTALLAZIONE SI RACCOMANDA DI LEGGERE ATTENTAMENTE LE PRESENTI ISTRUZIONI DI MONTAGGIO.**

1. L'installazione del prodotto deve essere effettuata su una superficie morbida (cartone, tessuto).
2. Attenersi alle istruzioni di montaggio per evitare di causare danni agli elementi.
3. In caso della presentazione di reclamo per componenti difettosi, si prega di utilizzare i codici identificativi delle componenti presenti nel presente manuale.



I tasselli di plastica forniti sono destinati all'installazione su una parete di mattoni standard.

Prima del montaggio, l'acquirente deve verificare che i tasselli forniti siano adatti per la parete su cui si prevede di installarli.

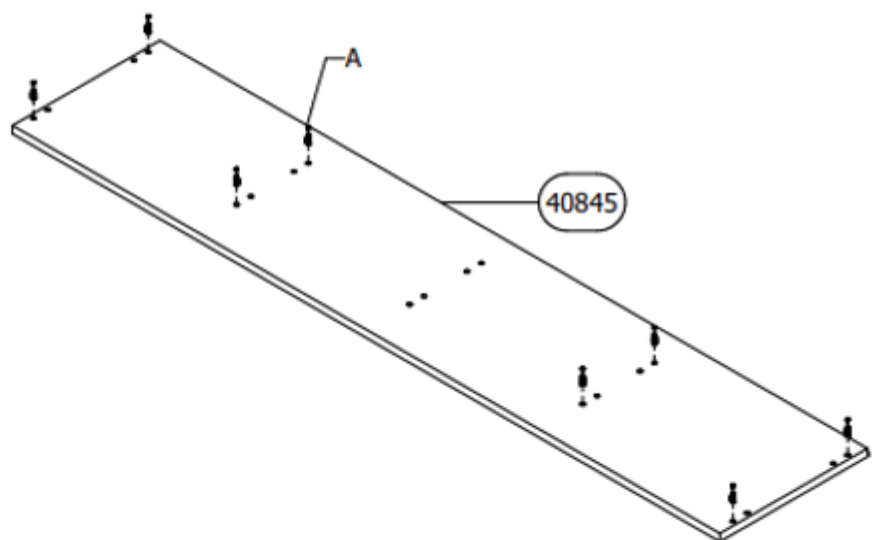
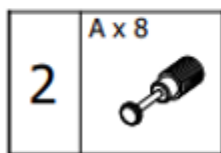
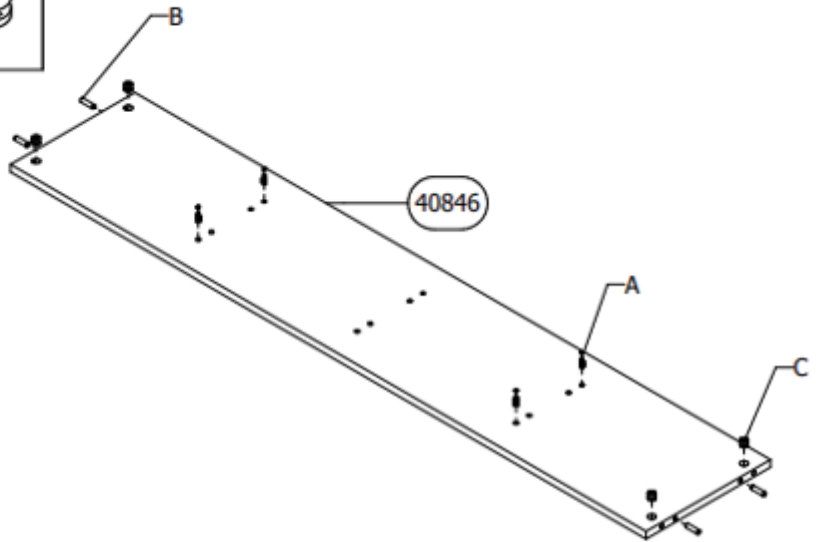
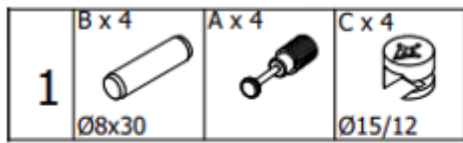
Se i tasselli non sono adatti al tipo di parete, l'acquirente è tenuto a recarsi ad acquistare i tasselli adeguati presso un negozio specializzato.

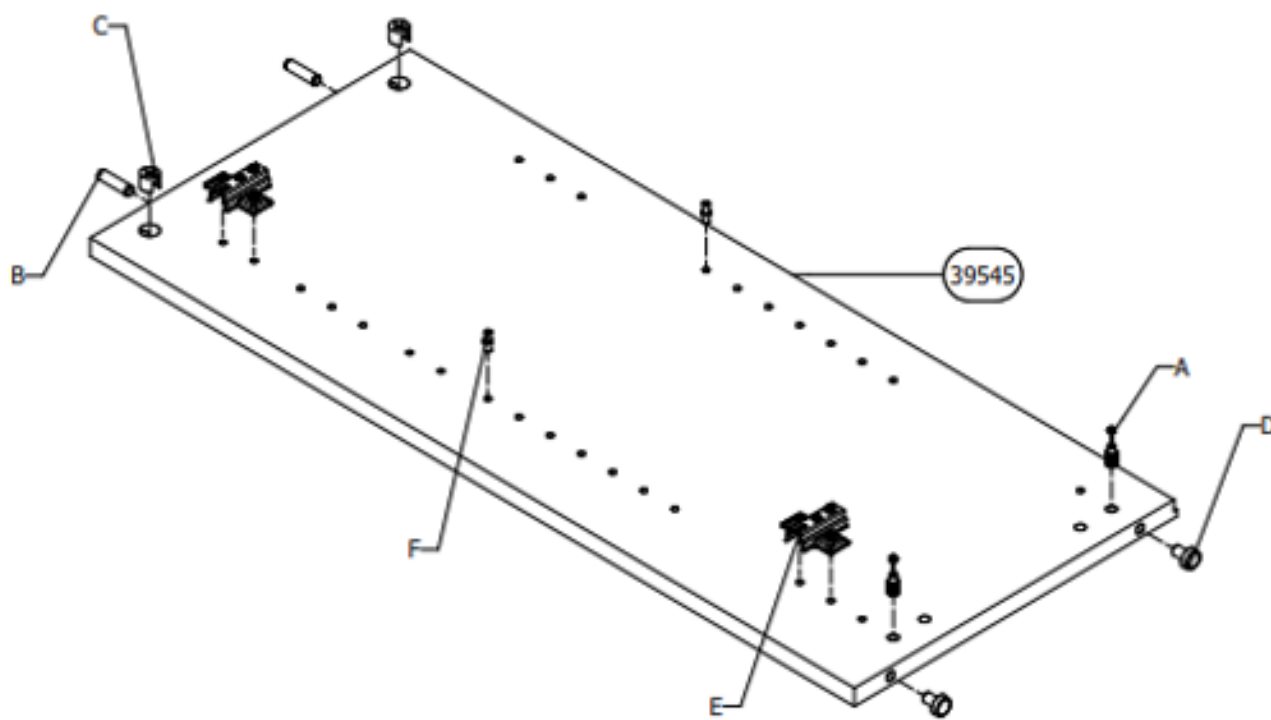
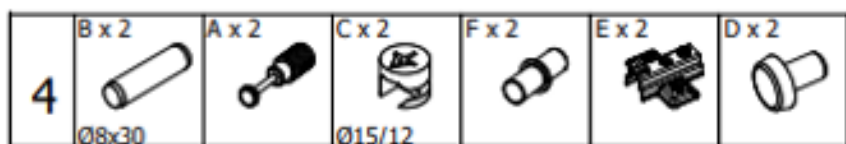
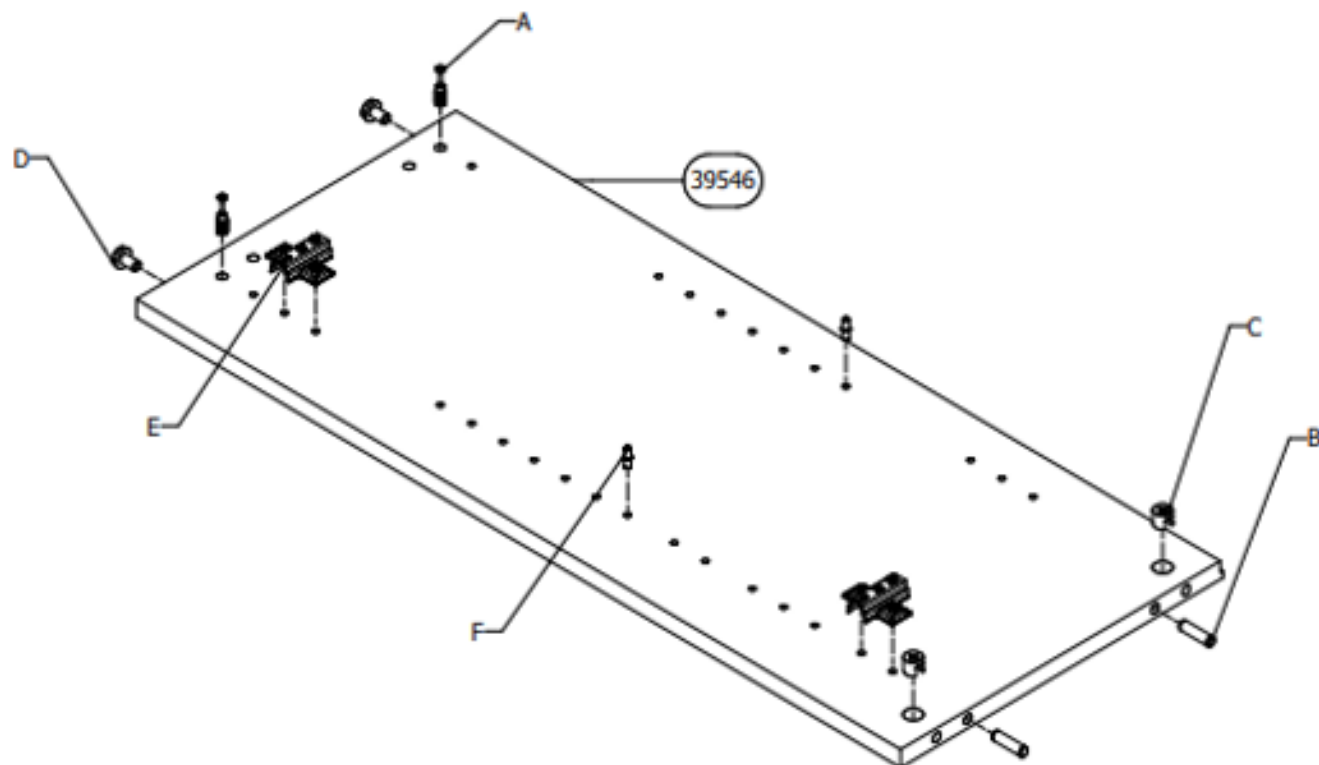
**ATTENZIONE!**

Gentili clienti, al fine di evitare eventuali danni o lesioni dovuti alla caduta del prodotto, siete pregati di seguire attentamente le istruzioni di montaggio in merito alle modalità di fissaggio del prodotto sul muro.

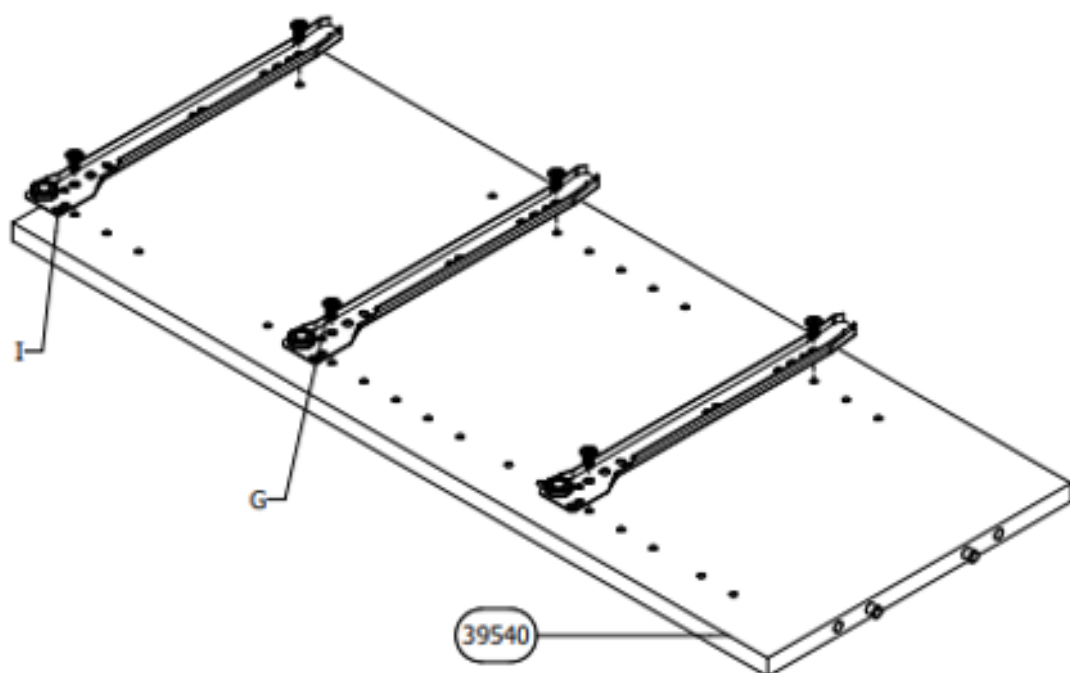
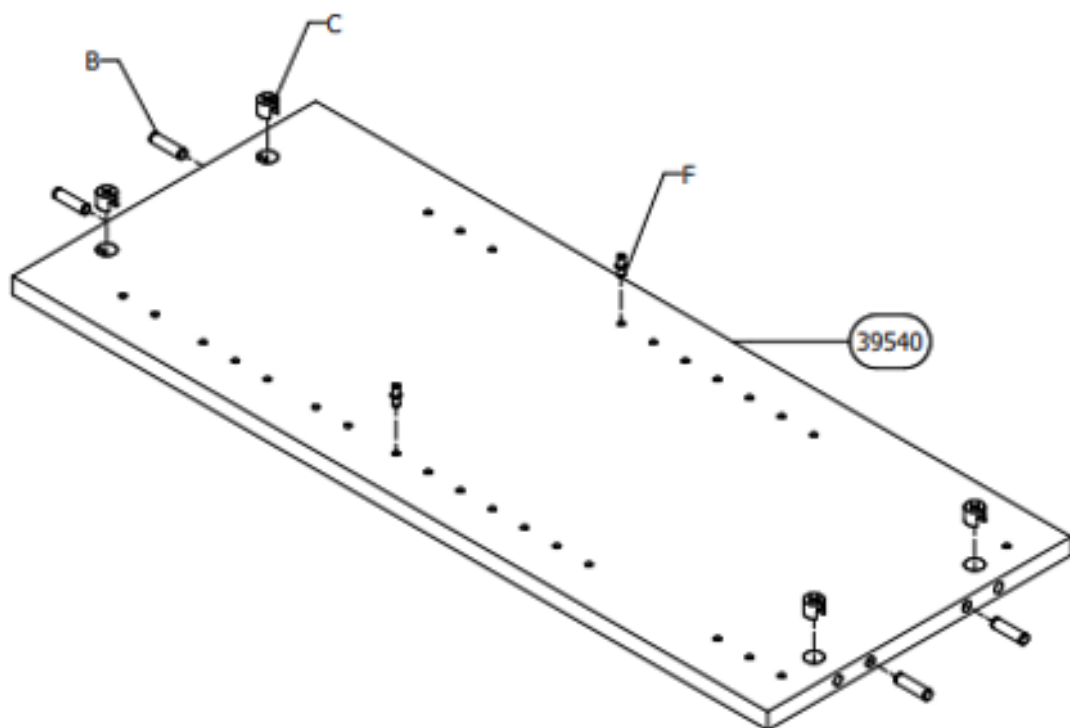
Per evitare il ribaltamento accidentale del prodotto, è obbligatorio fissarlo saldamente alla parete!

# ASSEMBLAGGIO

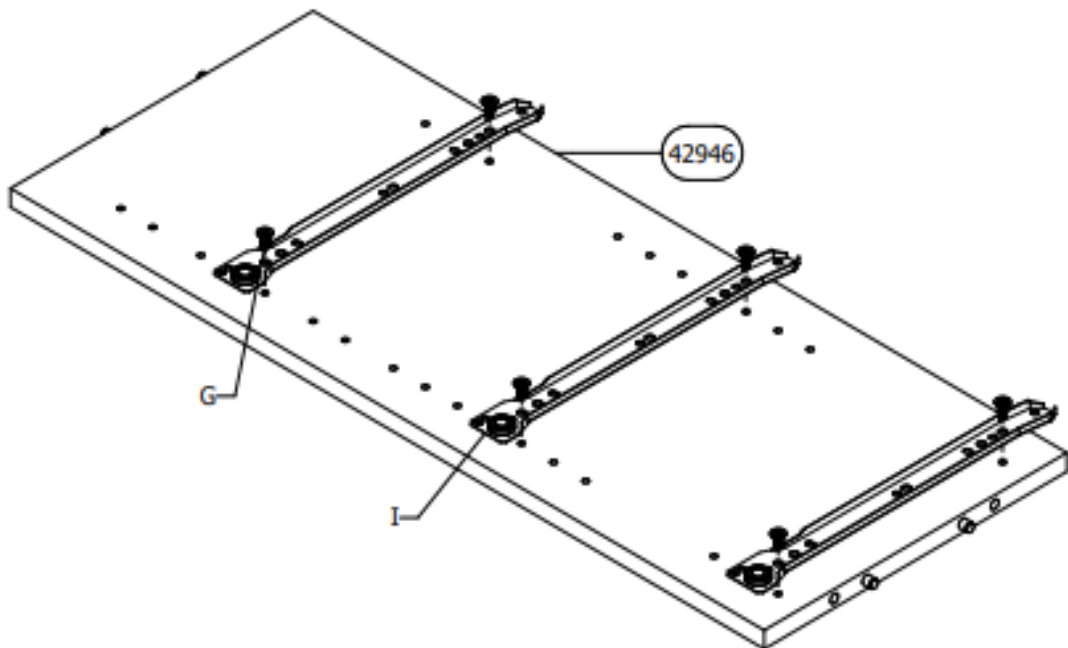
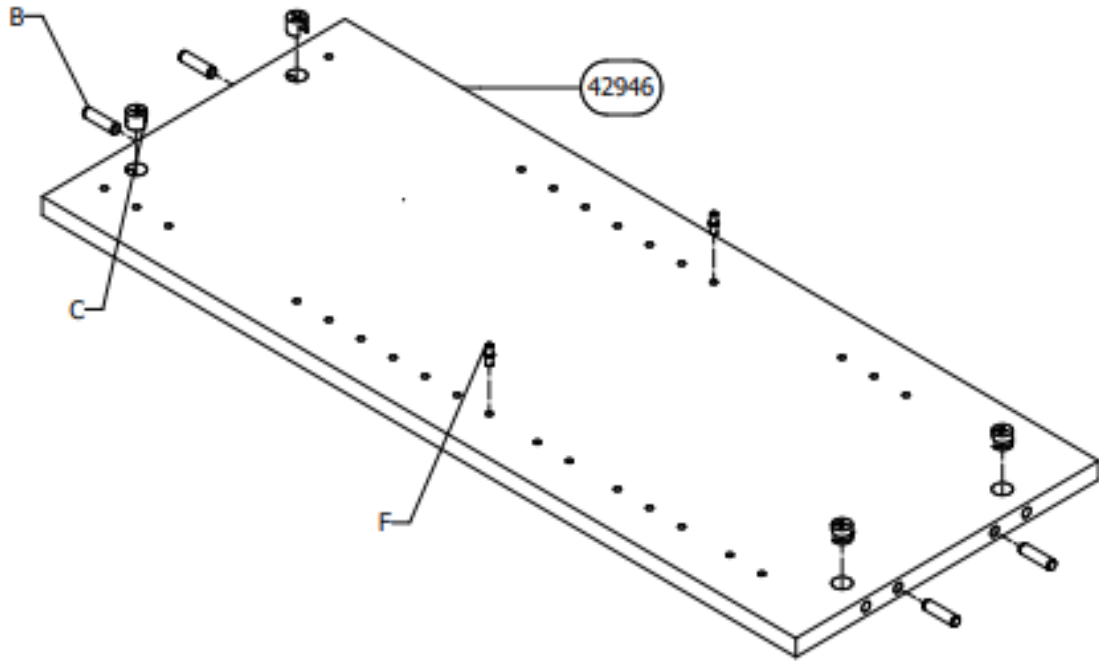




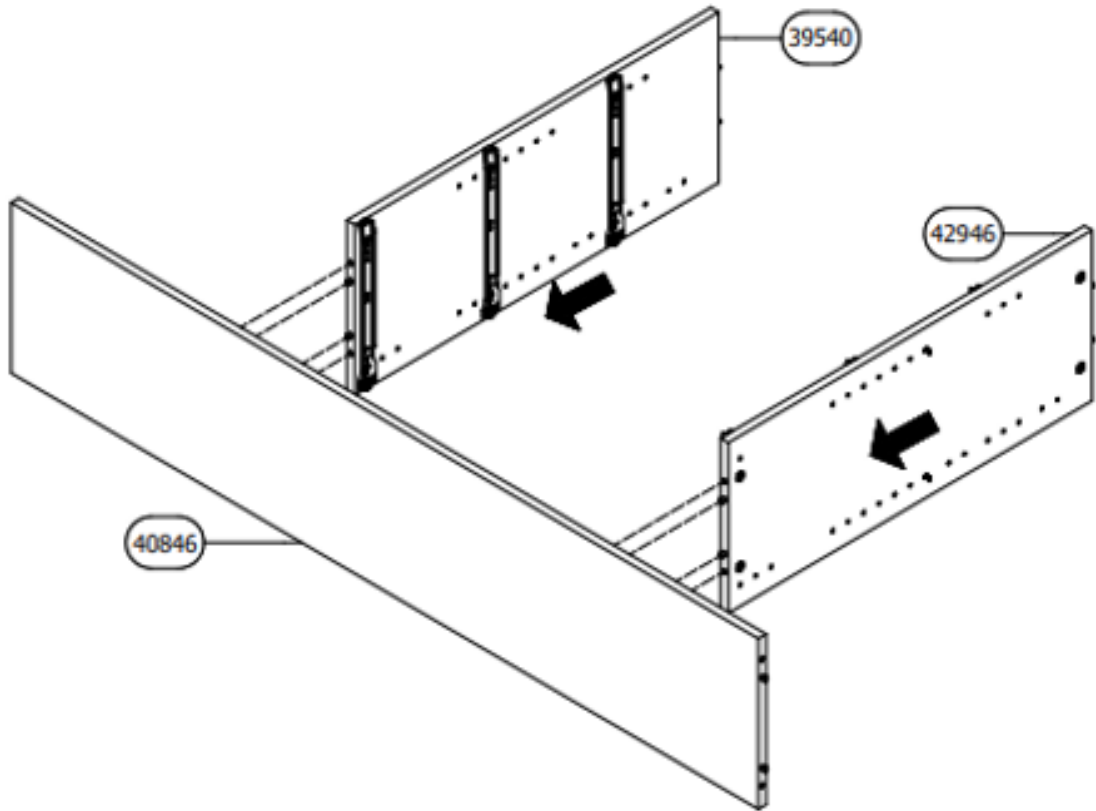
5	B x 4	C x 4	F x 2	G x 6	I x 3
	Ø8x30	Ø15/12		Ø6.3x13	I1



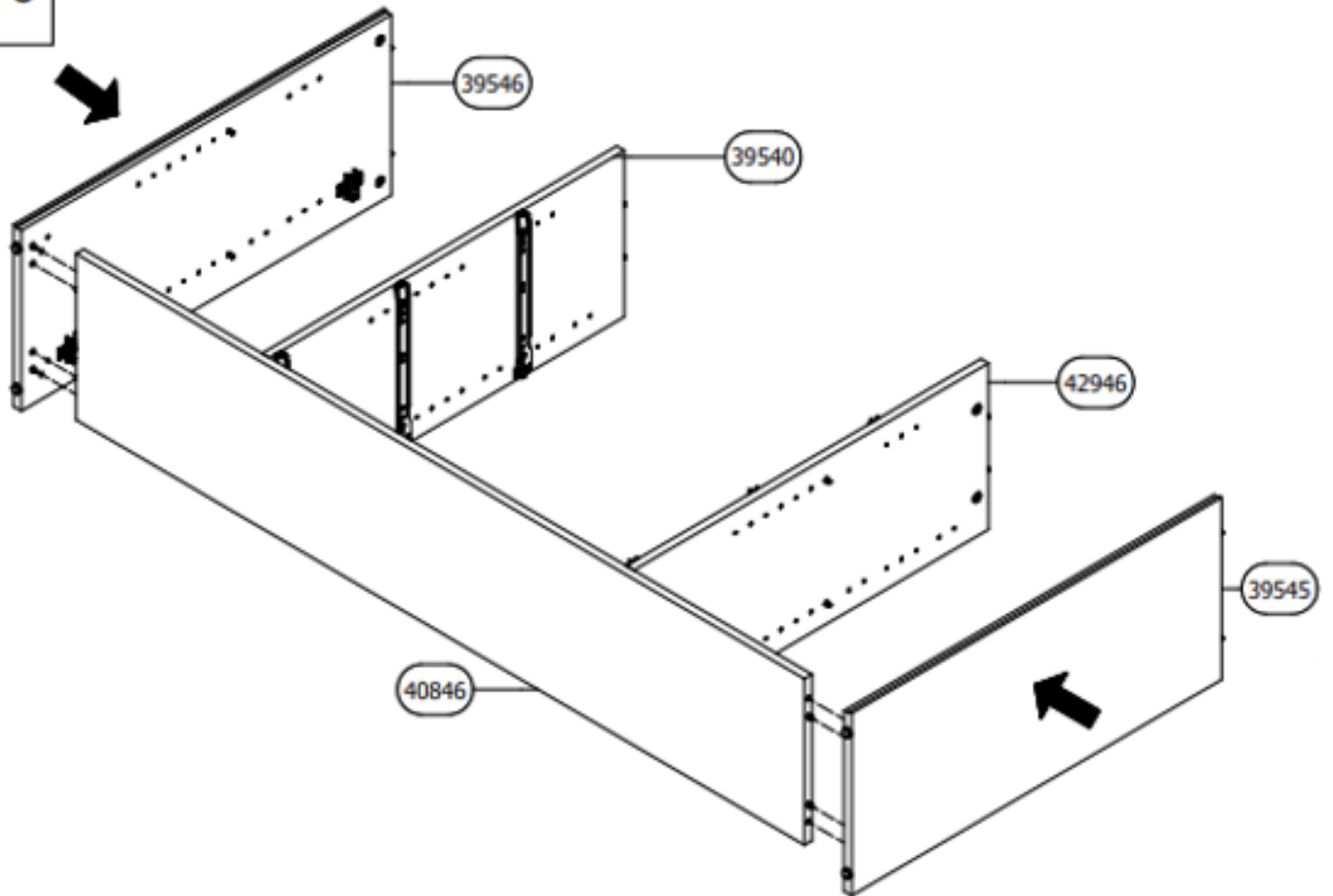
6	B x 4	C x 4	F x 2	G x 6	I x 1 II
	Ø8x30	Ø15/12		Ø6.3x13	



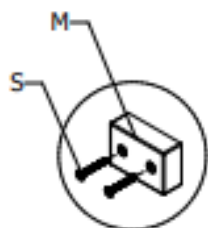
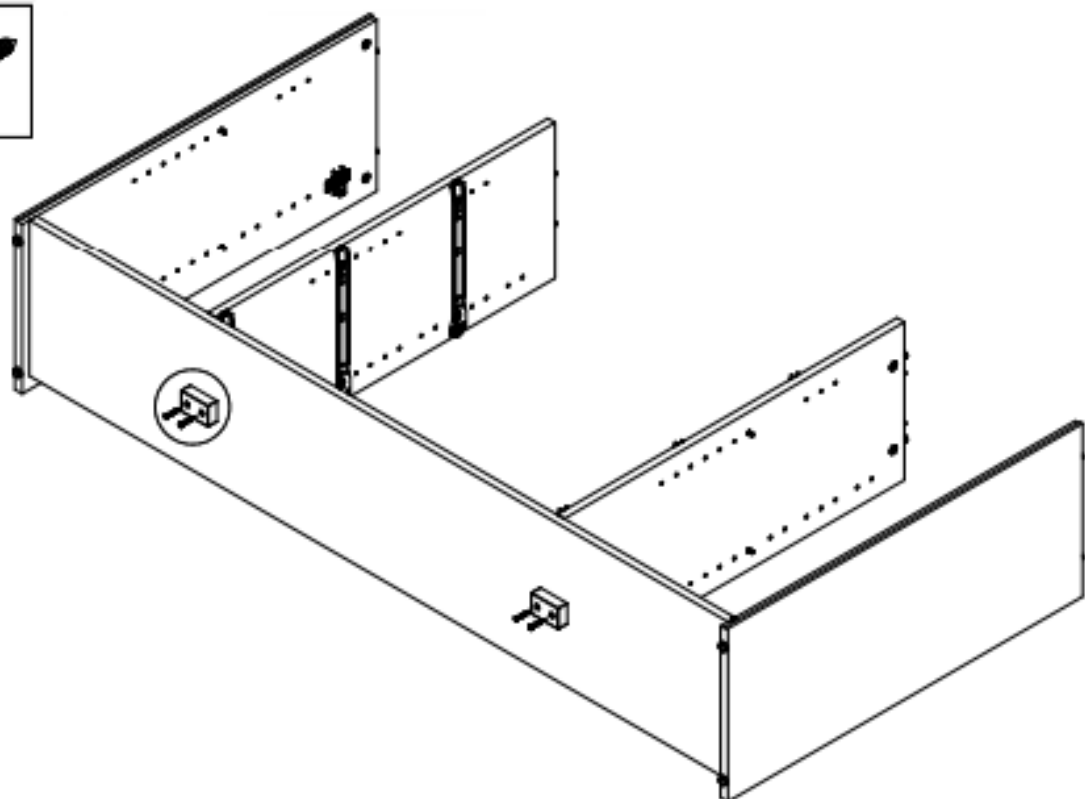
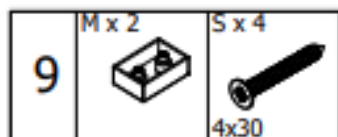
7



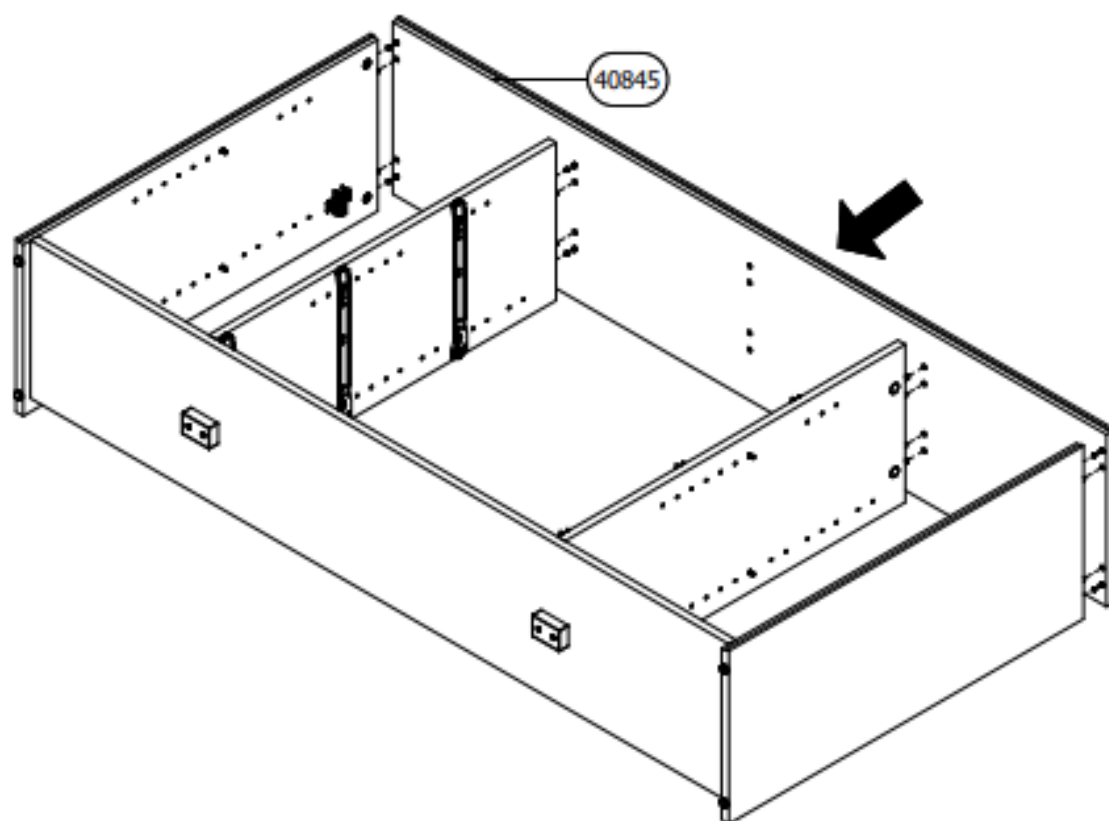
8





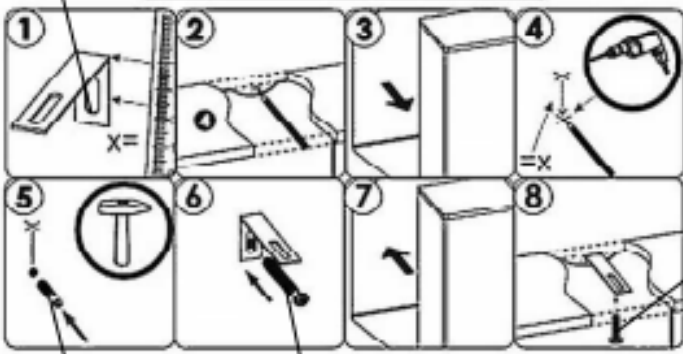
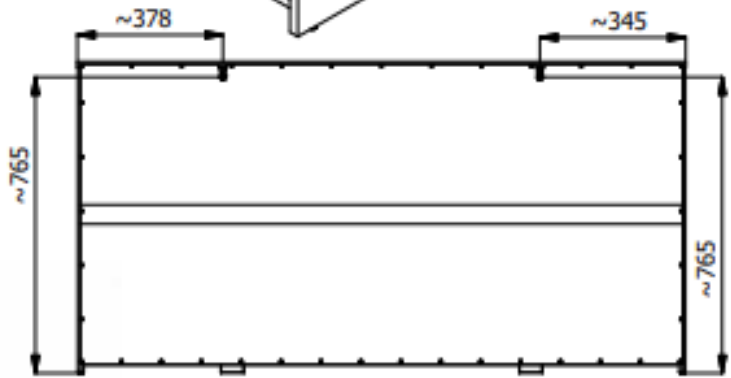
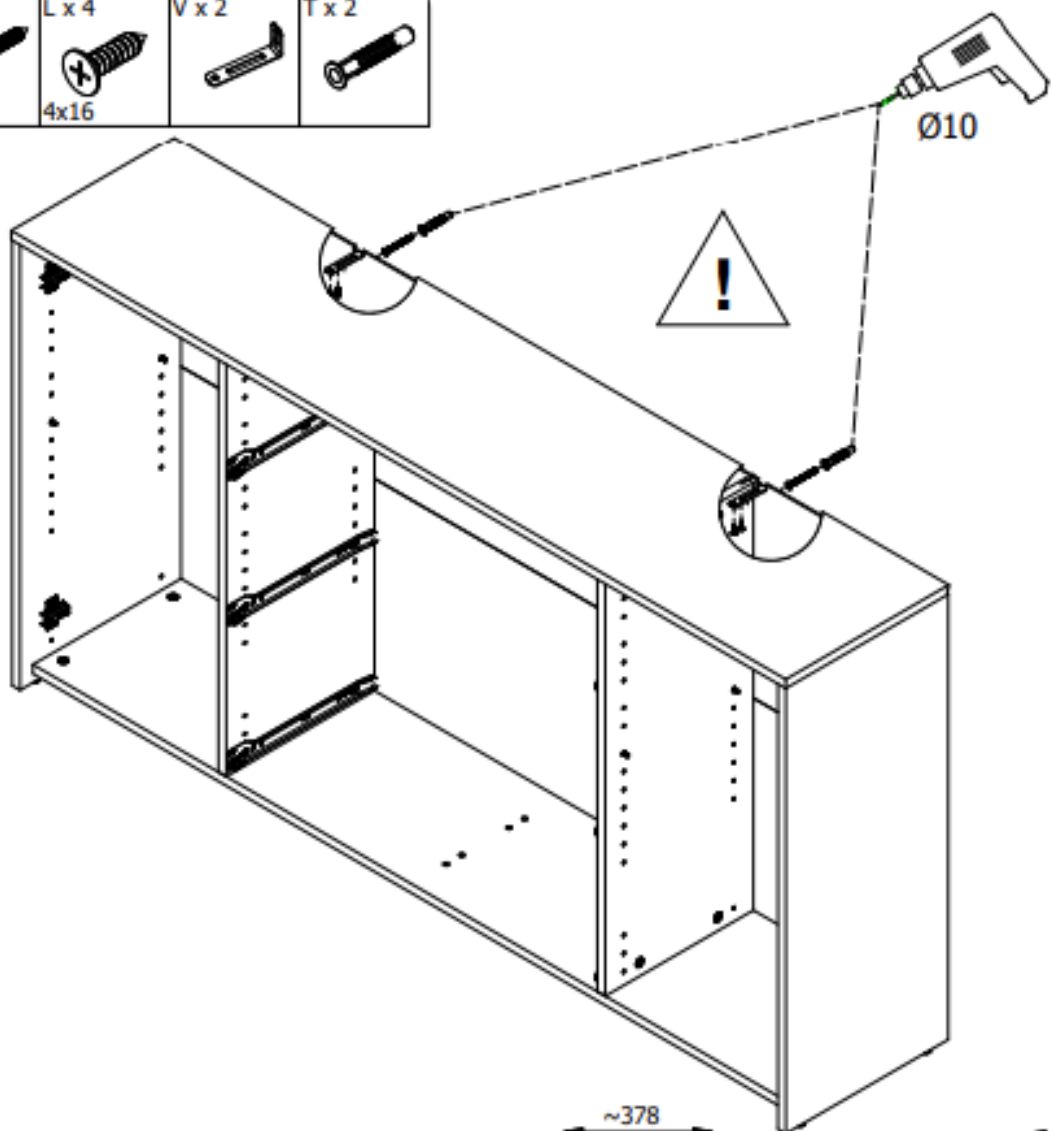


10





13	K x 2	L x 4	V x 2	T x 2
	6x60	4x16		

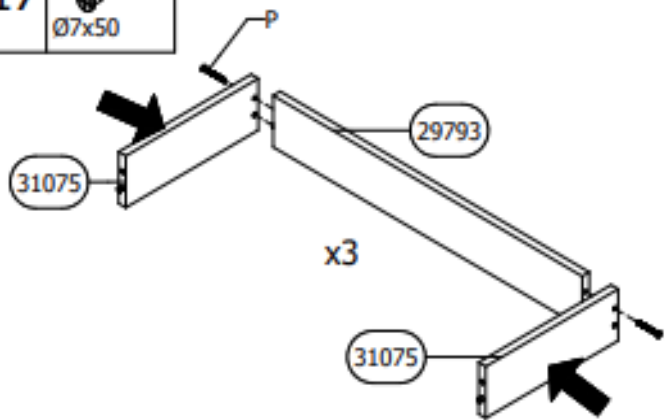
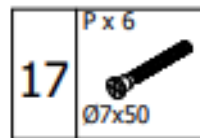
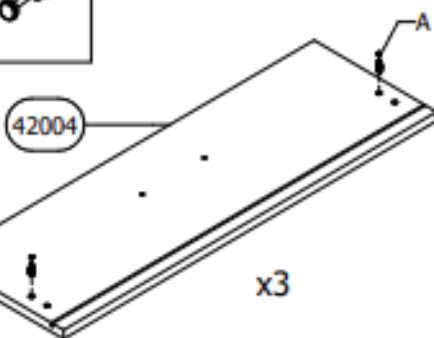
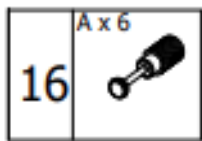
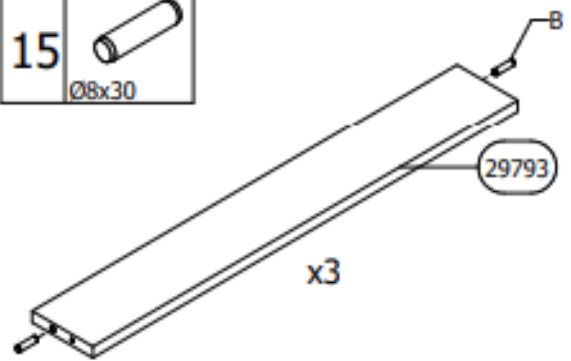
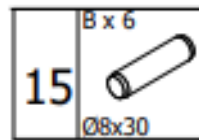
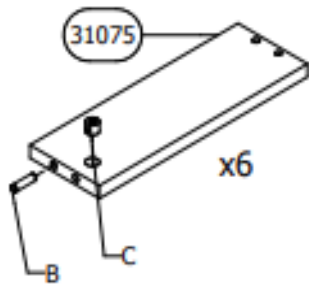
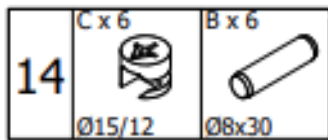


V

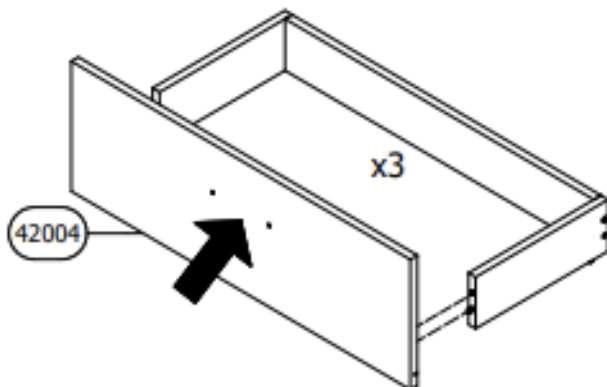
T

K

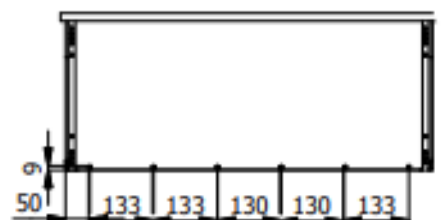
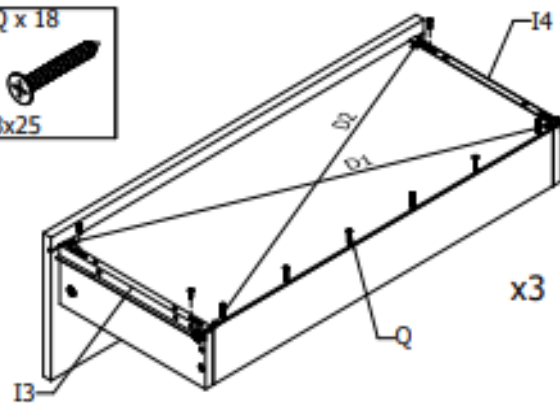
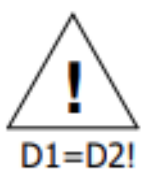
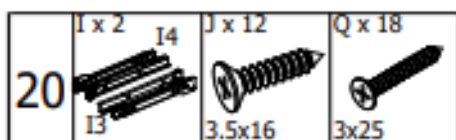
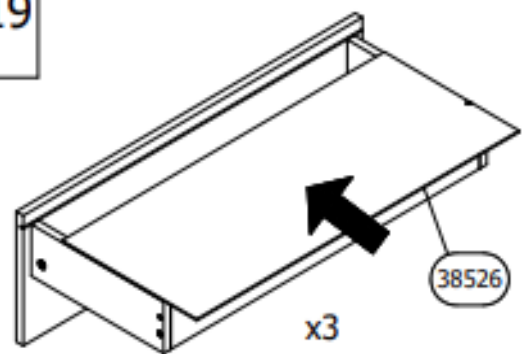
L






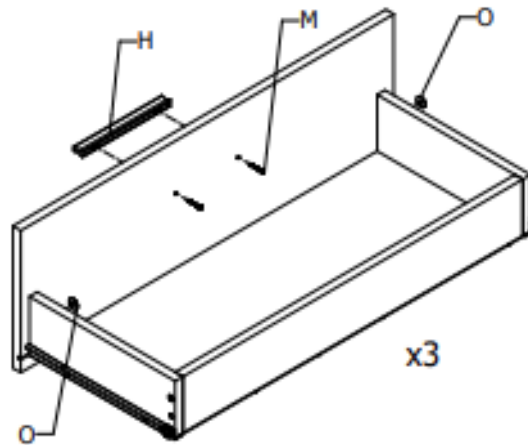
**18**






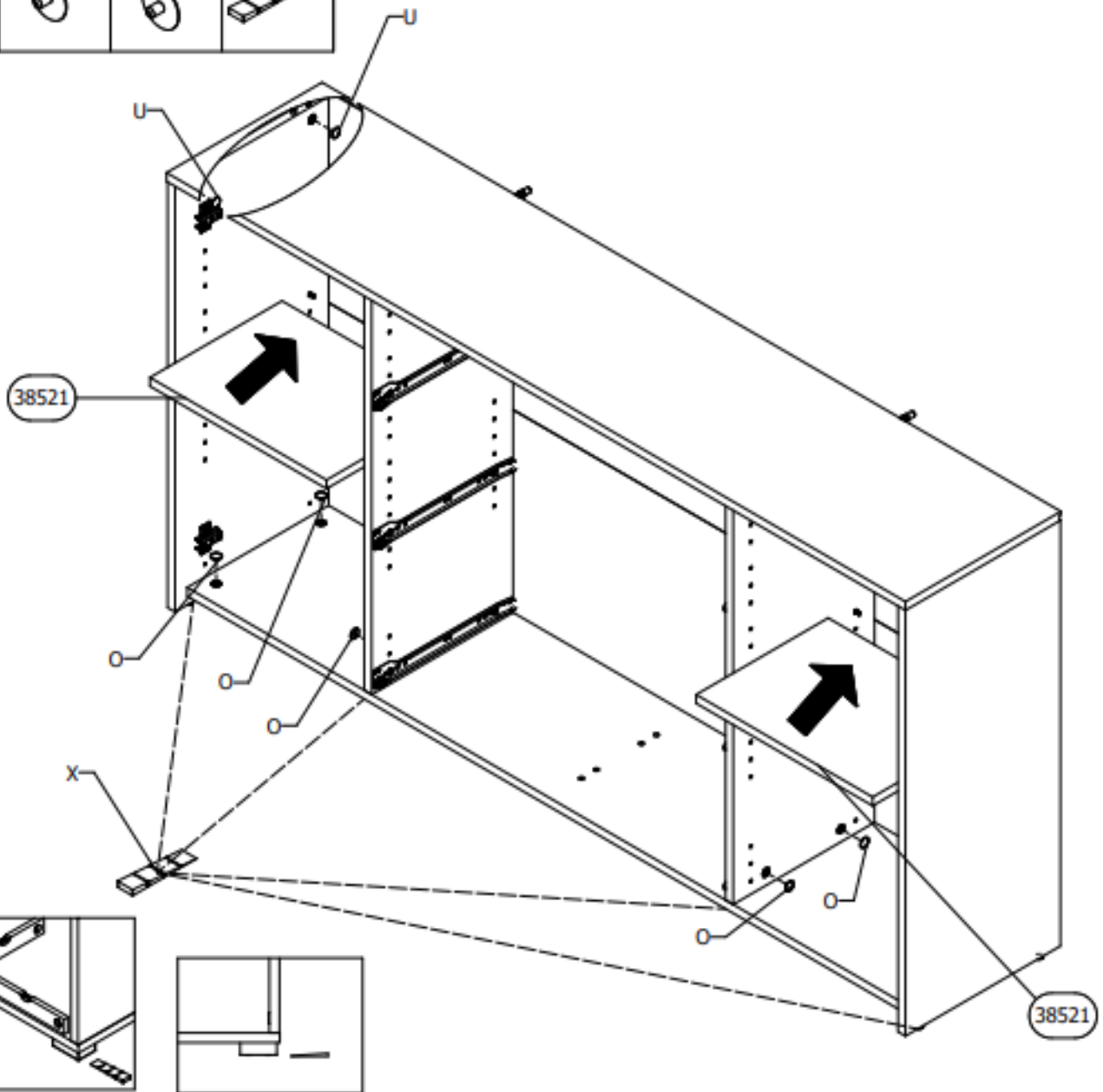
**19**






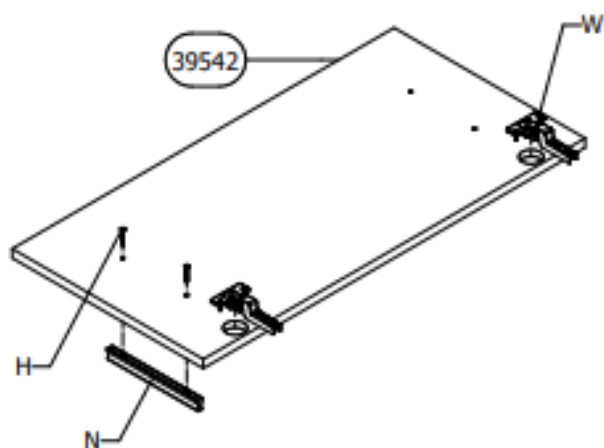
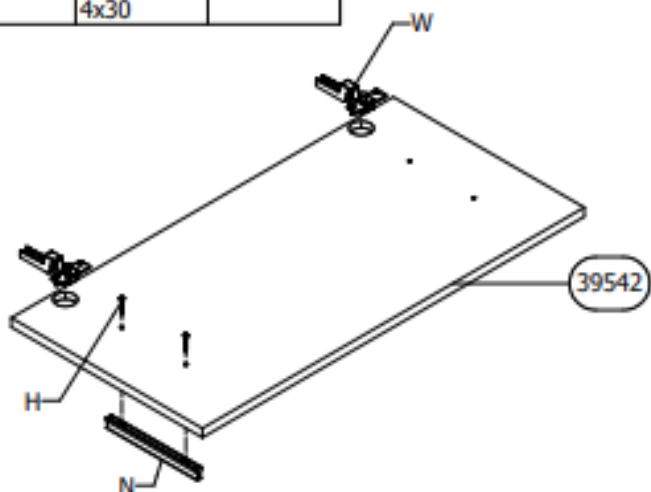
21	O x 6	N x 3	H x 6 4x30
			



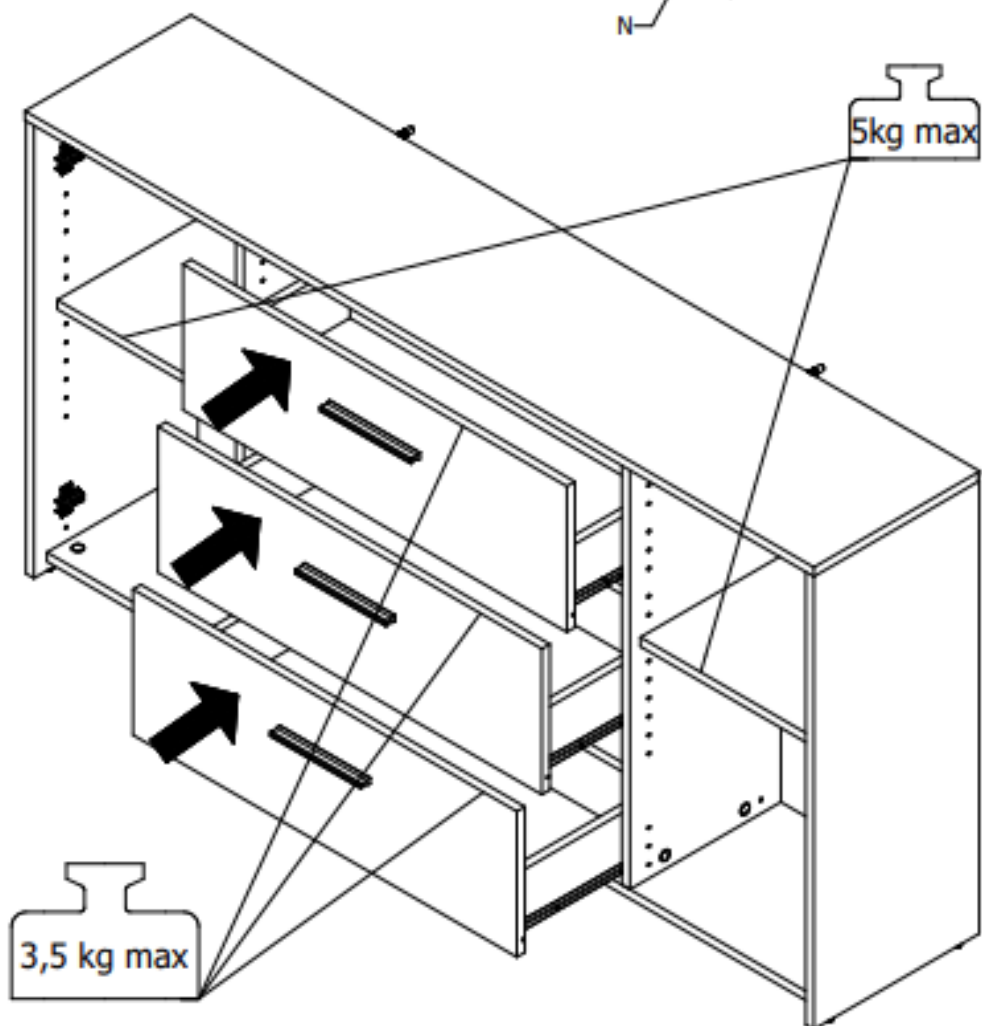
22	O x 12	U x 4	X x 1
			

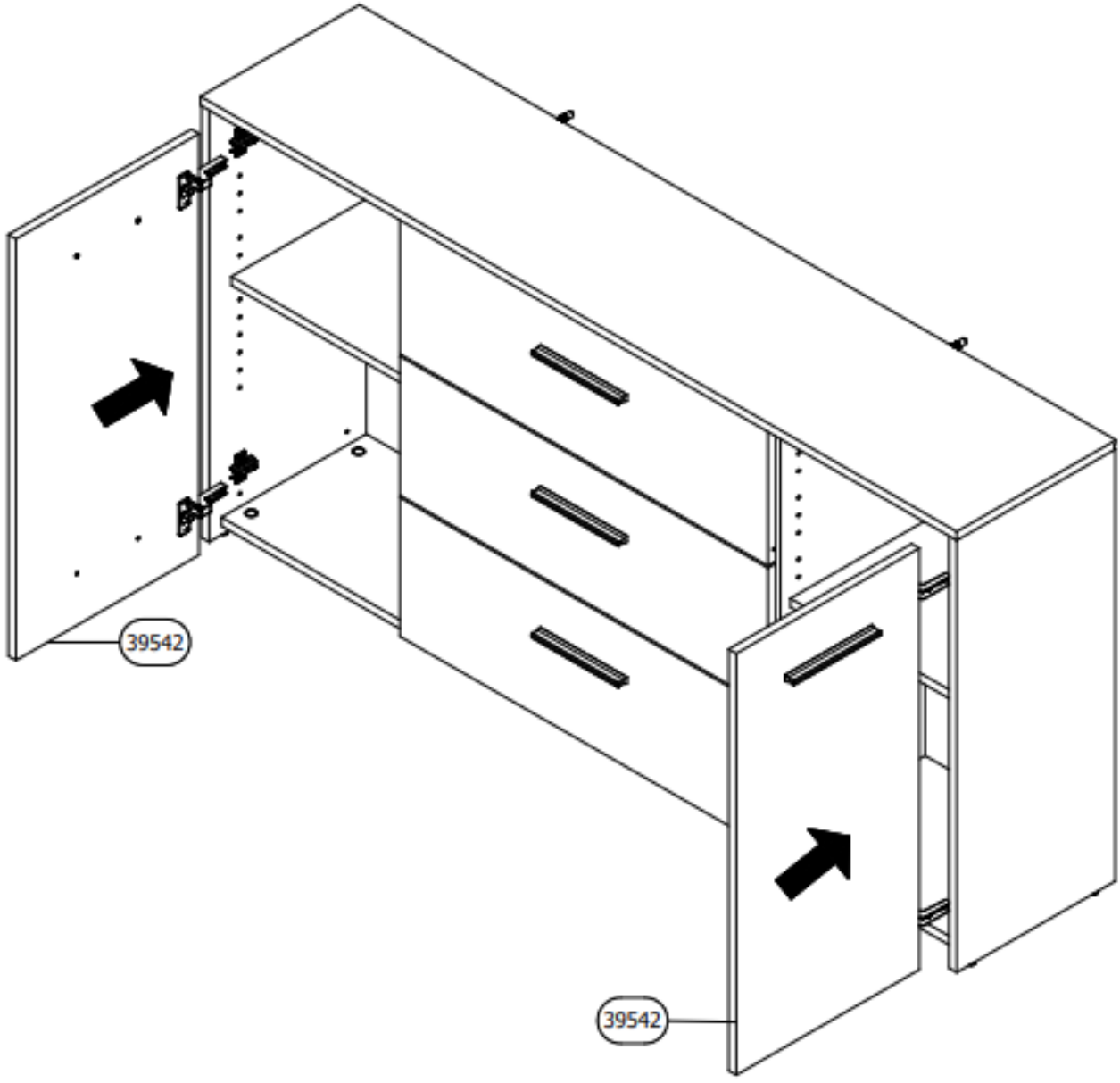


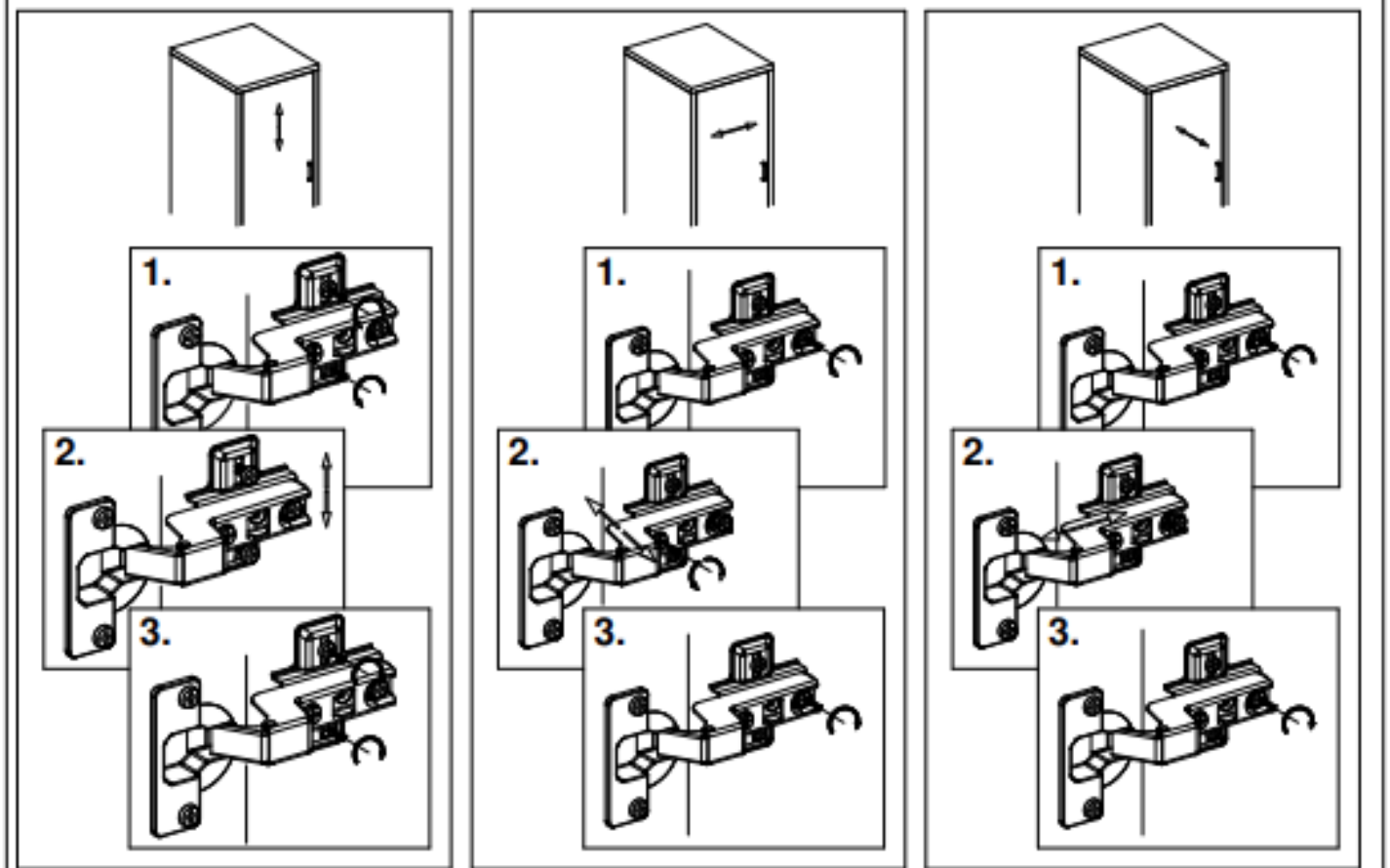
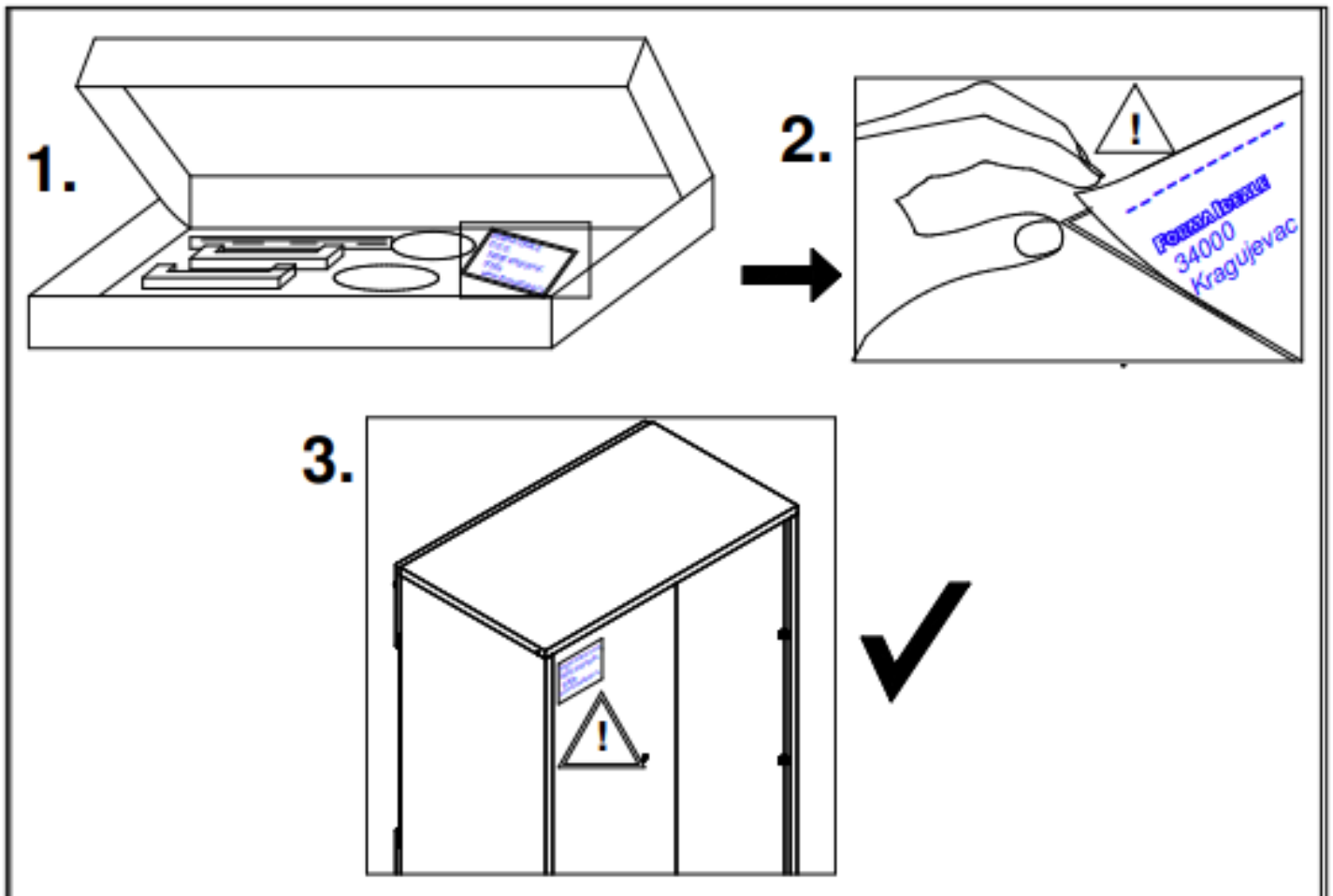
23	N x 2	H x 4	W x 4
			
		4x30	



24









# AVVERTENZE

- Il presente manuale di installazione, d'uso e manutenzione è parte integrante del prodotto. Una copia del manuale è reperibile sul sito internet [www.eurobrico.com](http://www.eurobrico.com).
- L'installazione deve avvenire nel rispetto del presente manuale da personale qualificato; in caso di necessità, per chiarimenti o assistenza, contattare il servizio clienti su <https://www.eurobrico.com/it/contattaci-parla-con-noi/>.
- Il fabbricante declina ogni responsabilità derivante da un non corretto montaggio, installazione o uso del prodotto.
- Si richiede l'assemblaggio da parte di un adulto. Presenza di piccoli componenti che possono provocare rischio di soffocamento.
- Prima del montaggio:
  - Leggere attentamente le istruzioni
  - Controllare che ci siano tutti i componenti e la ferramenta
  - Posizionare i componenti su una superficie morbida per evitare che si danneggino durante l'assemblaggio.
- Se presenti, gli elementi in vetro devono essere maneggiati con cautela per evitare infortuni causati da vetri rotti. I prodotti con meccanismi integrati, così come i prodotti con design flessibile (ad esempio sedie con schienale regolabile) devono essere maneggiati con cautela per evitare infortuni (lesioni alle mani o alle dita).
- Prestare particolare attenzione quando si maneggiano prodotti con bordi taglienti vicino ai bambini.
- Per pulire il prodotto utilizzare solamente acqua con un panno umido. Non utilizzare detersivi o abrasivi perché potrebbero danneggiare il rivestimento protettivo.
- Prima del primo utilizzo è necessario verificare che l'installazione sia avvenuta in modo idoneo e che il prodotto sia utilizzabile nel rispetto del presente manuale.
- Il prodotto deve essere periodicamente controllato per sincerarsi che le prescrizioni del presente manuale di installazione d'uso e manutenzione siano rispettati.
- Prima dell'utilizzo assicurarsi che la superficie su cui è poggiato il prodotto sia piana e non sconnessa. Evitare di utilizzare il prodotto se lo stesso non può essere impiegato in condizioni stabili.
- Non sedersi sul prodotto per evitare il ribaltamento dello stesso. Non arrampicarsi sul prodotto.
- Non salire in piedi sul prodotto. Non sollevare quando è carico.
- Tenere fuori dalla portata dei bambini. Non permettere ai bambini di giocare con questo prodotto.
- Il prodotto non è adatto a persone non autosufficienti e/o incapaci di intendere o volere.
- Il prodotto va utilizzato per il solo scopo per cui è stato creato, il fabbricante non si assume la responsabilità per usi diversi e/o per modifiche apportate dopo l'acquisto. Esiste un rischio di infortunio in caso di uso inappropriato del prodotto.
- Prestare attenzione durante il montaggio e durante l'apertura e la chiusura del prodotto, avendo cura di non ferirsi.
- Impiego previsto in ambito domestico. Questo prodotto va utilizzato al coperto e comunque in un luogo asciutto e non umido.
- Non esporre alle intemperie, alle fonti di calore o alle fiamme libere.
- Prodotto da smaltire secondo le norme perviste dal proprio Comune di residenza.

## **GUIDA PER L'UTENTE**

Tutti i mobili IMBOTTITI e i mobili realizzati in PANNELLI sono di qualità certificata da un ente indipendente accreditato per il controllo di qualità. Tutte le componenti elettriche sono sicure e certificate da un ente accreditato per il collaudo di apparecchiature elettriche.

**MOBILI REALIZZATI IN PANNELLI** – Il prodotto è sensibile all'umidità e deve essere conservato in ambienti chiusi con un tasso di umidità tra il 50% e il 70% e la temperatura tra 18 °C e 25 °C. Utilizzare solo panni asciutti e morbidi e agenti senza proprietà abrasive per la pulizia di tutti i prodotti in legno e truciolato.

**RIVESTIMENTO** – I prodotti rivestiti con tessuti da tappezzeria possono essere puliti con l'aspirapolvere. Per la pulizia del tessuto dell'imbottitura utilizzare acqua a una temperatura di 40 °C con l'aggiunta di sostanze chimiche neutre. Per i prodotti in cuoio del Faux, ecopelle e pelle non devono essere puliti utilizzando agenti di lavaggio a secco, solventi, detergenti, oli, abrasivi e saponi a base di ammoniaca.

**COMPONENTI ELETTRICHE** – Non devono essere coperte e devono avere lo spazio sufficiente attorno alla fonte di calore per permettere il rilascio del calore.

## **MOBILI IN LEGNO NATURALE E MATERIALI PANNELLATI**

**Gentili clienti**, Grazie per il vostro ordine! Che voi abbiate acquistato un mobile in legno naturale, una superficie a specchio o una superficie in plastica, ogni mobile ha le sue particolarità. Anche le caratteristiche e la struttura del legno, come ad esempio piccoli nodi nei mobili in legno naturale, fanno parte del fascino individuale di ogni pezzo di arredamento. Poiché i mobili in legno naturale sono esposti continuamente a variazioni climatiche e di umidità, possono verificarsi cambiamenti nella superficie (ad esempio, piccole crepe o variazioni di colore) in alcuni casi. Generalmente, la lucentezza diminuisce e la saturazione del colore aumentano con il tempo: il legno si scurisce.

I cambiamenti sopra citati sono un normale processo dei materiali naturali come il legno.

Il presente libretto manuale fornisce alcuni consigli per la cura del vostro mobile affinché possiate godervelo a lungo.

### **In generale vale quanto segue:**

- Non poggiare oggetti molto caldi sui mobili.
- Non poggiare candele a contatto diretto sui mobili.
- Pulire immediatamente eventuali liquidi versati.
- Controllare regolarmente che le viti e cerniere siano ben stretti.
- Il caratteristico odore aromatico del legno è sempre una prova della qualità dei mobili in legno naturale.
- L'emissione naturale di resina può produrre macchie chiare sui nodi, che possono essere lucidate con un panno asciutto che non lascia pelucchi.
- Inizialmente, un leggero odore caratteristico è inevitabile anche per altri materiali in legno, vernici, pelle o imbottiture. Questi odori scompaiono autonomamente dopo un po'. Se desiderare accelerare questo processo, è sufficiente ventilare la stanza più spesso all'inizio e/o pulire i mobili con un panno leggermente umido imbevuto in acqua mescolata con una piccola quantità di aceto.
- Conservare con cura le presenti istruzioni.

### **Istruzioni sulla cura dei mobili in legno naturale lisciviato/oliato**

La superficie del vostro nuovo mobile è stata trattata con olio puramente biologico. Per mantenere la naturale lucentezza lisciviata/oliata, si consiglia un trattamento occasionale con un olio adatto per mobili. Poiché alcuni residui di olio possono rimanere sui mobili a causa del metodo di trattamento della superficie,

si consiglia di strofinare i mobili con un panno che non lascia pelucchi. Dopo l'uso, lasciare asciugare completamente il panno prima di smaltirlo.

#### **Istruzioni sulla cura dei mobili in legno naturale non trattato/verniciato**

L'uso di un panno moderatamente umido è il metodo più adatto per pulire la superficie. Attenzione: Non utilizzare detergenti corrosivi o detergenti contenenti solventi o lucidanti.

#### **Istruzioni sulla cura dei mobili in materiali pannellati**

Per la cura dei mobili in materiali pannellati si consiglia di utilizzare un panno morbido, che non lascia peli, o un panno di pelle. Pulire le superfici con un panno leggermente umido sulle superfici.

**In generale vale quanto segue:** Si prega di non utilizzare in nessun caso i seguenti detergenti o agenti di pulizia:

- Panni in microfibra o spugne a tampone. Questi prodotti contengono spesso fini particelle abrasive, che possono provocare graffi sulle superfici dei mobili;
- Sostanze chimiche aggressive nonché detergenti o solventi abrasivi. Questi prodotti possono danneggiare le superfici;
- Polveri abrasive, pagliette d'acciaio o spugne abrasive. Rovinano la superficie in modo tale che è impossibile ripararla;
- Aspirapolvere: bocchette e spazzole possono graffiare le superfici;
- Pulitrice a vapore: per via dell'elevata pressione e calore con cui il vapore colpisce le superfici, esse rischiano di deteriorarsi o addirittura staccarsi dalla sottostruttura.

Prodotto importato da:  
EUROBRICO SPA  
Via della Stazione 100  
38059 Castel Ivano (TN)  
[www.eurobrico.com](http://www.eurobrico.com)

Made in China