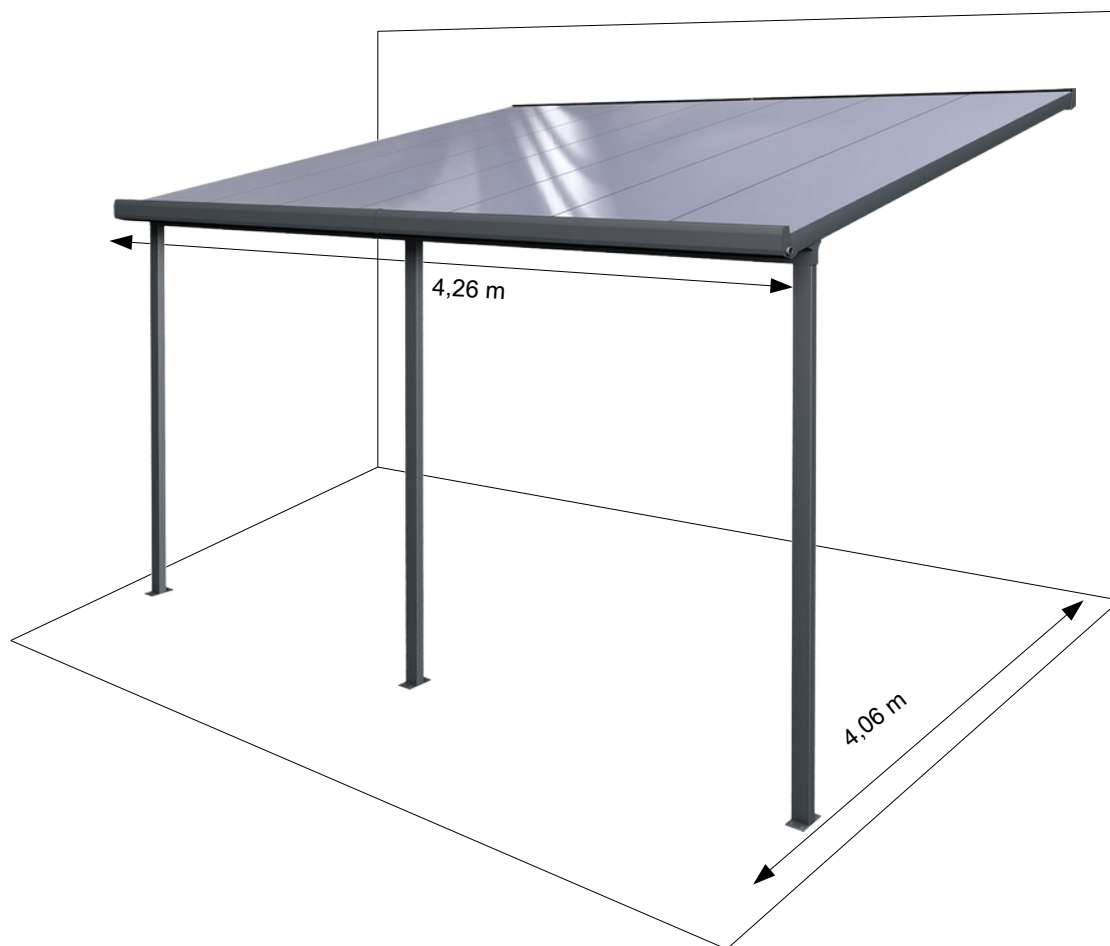


gutta PATIO

4,06 x 4,26 m



Istruzioni di montaggio



Carico neve
100 kg/m²





- ✓ Si invita a leggere attentamente le seguenti istruzioni prima di iniziare l'installazione di questa pergola.
- ✓ Eseguire tutte le operazioni nell'ordine indicato da queste istruzioni.
- ✓ Conservare le istruzioni in un posto sicuro per una futura consultazione.



Precauzioni e sicurezza

- Non appena siete pronti a montare la pergola, ordinate i vari pezzi e verificateli con l'elenco delle parti contenute nella confezione.
- Per motivi di sicurezza raccomandiamo vivamente che il prodotto venga assemblato da almeno due persone.
- Alcune parti presentano bordi metallici. Prestare attenzione nel maneggiare i componenti. Indossare sempre guanti, scarpe ed occhiali di sicurezza durante l'assemblaggio.
- Non tentare di montare la pergola in condizioni atmosferiche ventose o umide.
- Eliminare in modo sicuro tutti i sacchetti di plastica – tenerli fuori dalla portata dei bambini.
- Tenere i bambini lontani dall'area di montaggio.
- Usando una scala a pioli o utensili elettrici da lavoro, assicurarsi di seguire le disposizioni di sicurezza fornite dal produttore.
- Non arrampicarsi o camminare sulla copertura della pergola.
- Le parti pesanti non devono essere appoggiate contro i pali.
- Non salire e non reggersi alla pergola.
- Consultare preventivamente le autorità locali per verificare se esista l'obbligo di una licenza o richieste di permessi per la realizzazione della pergola.
- Mantenere la copertura e la grondaia pulite da neve, sporco e foglie.
- Pesanti nevicate che si depositano sul tetto possono danneggiare il prodotto rendendo pericolosa la permanenza sotto la struttura.

Istruzioni per la pulizia

- Per la pulizia della pergola, usare una soluzione detergente delicata e sciacquare con acqua fredda pulita.
- Non usare acetone, materiali abrasivi o altri detergenti speciali per la pulizia dei pannelli in policarbonato.

Prima di iniziare il montaggio:

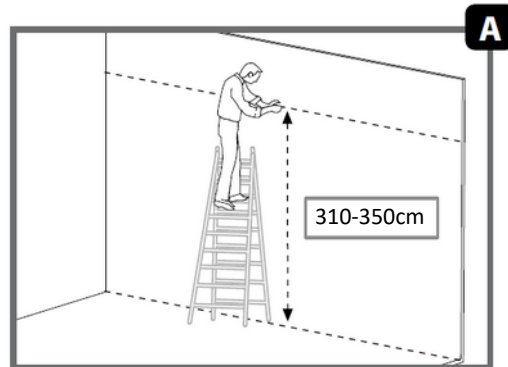
- Questo prodotto deve essere assemblato su un supporto solido e piano (come calcestruzzo o asfalto) e ancorato sempre al pavimento.
- Scegliete con cura il luogo di montaggio prima dell'installazione.
- La superficie di appoggio necessita di essere livellata (principalmente sotto i pali di appoggio).
- Si consiglia di conservare queste istruzioni di montaggio in un luogo sicuro per una eventuale consultazione futura.
- Nota: utilizzare solo gli elementi indicati nell'apposito elenco; alcuni di essi possono essere stati forniti in eccesso.

Istruzioni di montaggio:

Appoggiare i vari componenti sopra una superficie morbida per evitare graffi o danni.

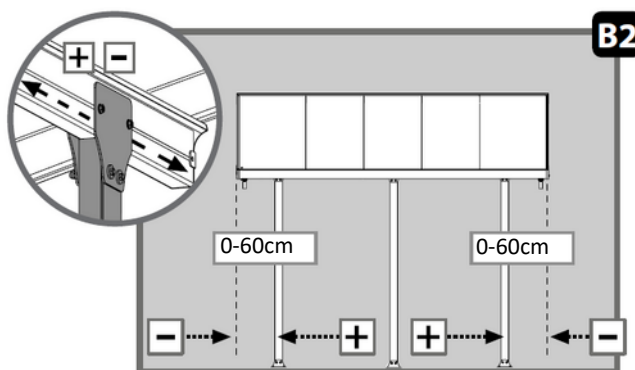
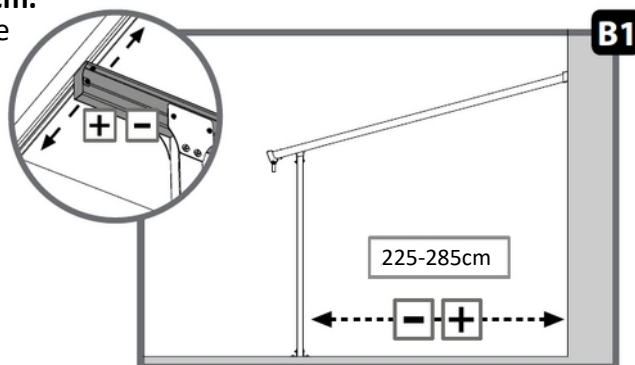
Le dimensioni del prodotto possono essere adattate alle vostre specifiche necessità:

1) Il profilo da fissare al muro portante può essere collocato ad una altezza variabile tra **310 e 350 cm** dal pavimento. (**Figura A**)

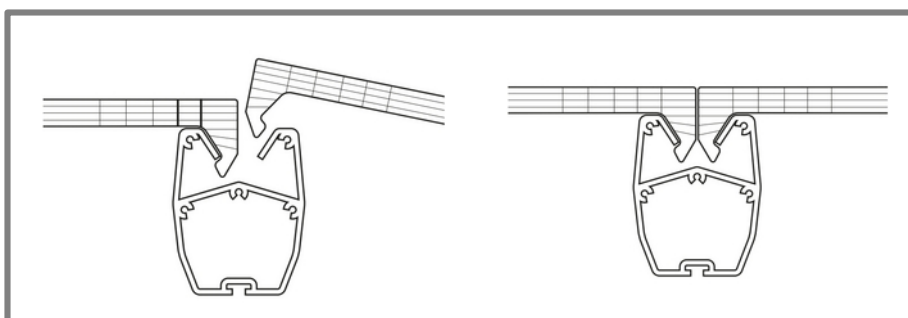
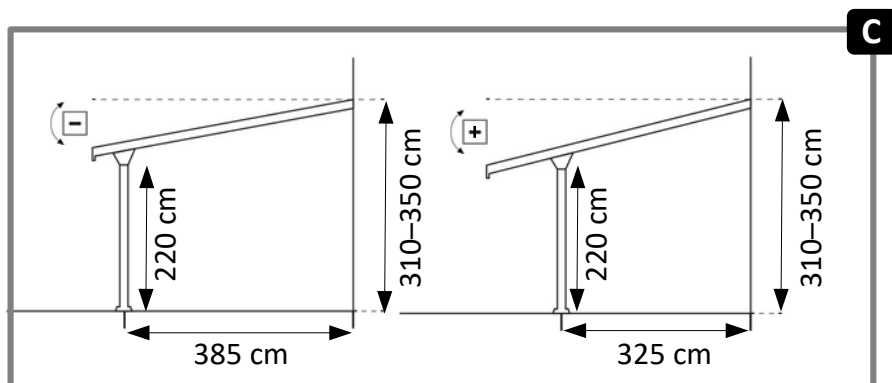


E' anche possibile fissare il profilo ad un'altezza inferiore a **310 cm**. Questo metodo è opzionale. Adottare questa soluzione solo se le condizioni di montaggio e le pareti esterne non consentono di rispettare le istruzioni suggerite e descritte in questo manuale. Si prega di notare che in questo caso l'estetica finale del prodotto può variare.

2) la distanza dei pali dal muro può essere adattata fra **325 e 385 cm** come suggerito nella **figura B1**. La distanza dei pali dal bordo laterale della pergola può essere adattata fra **0 a 60 cm** come suggerito nella **figura B2 e B3**.

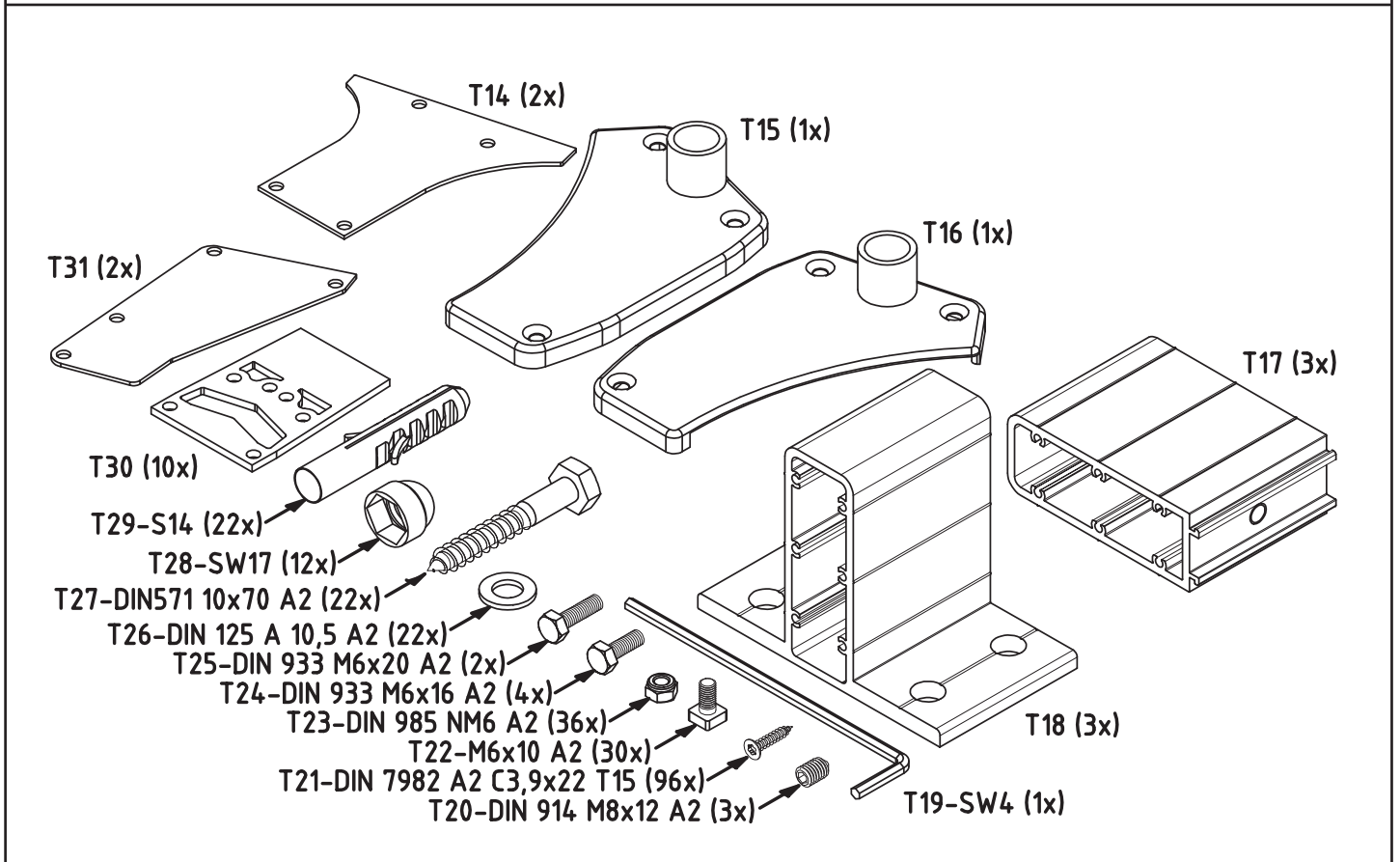
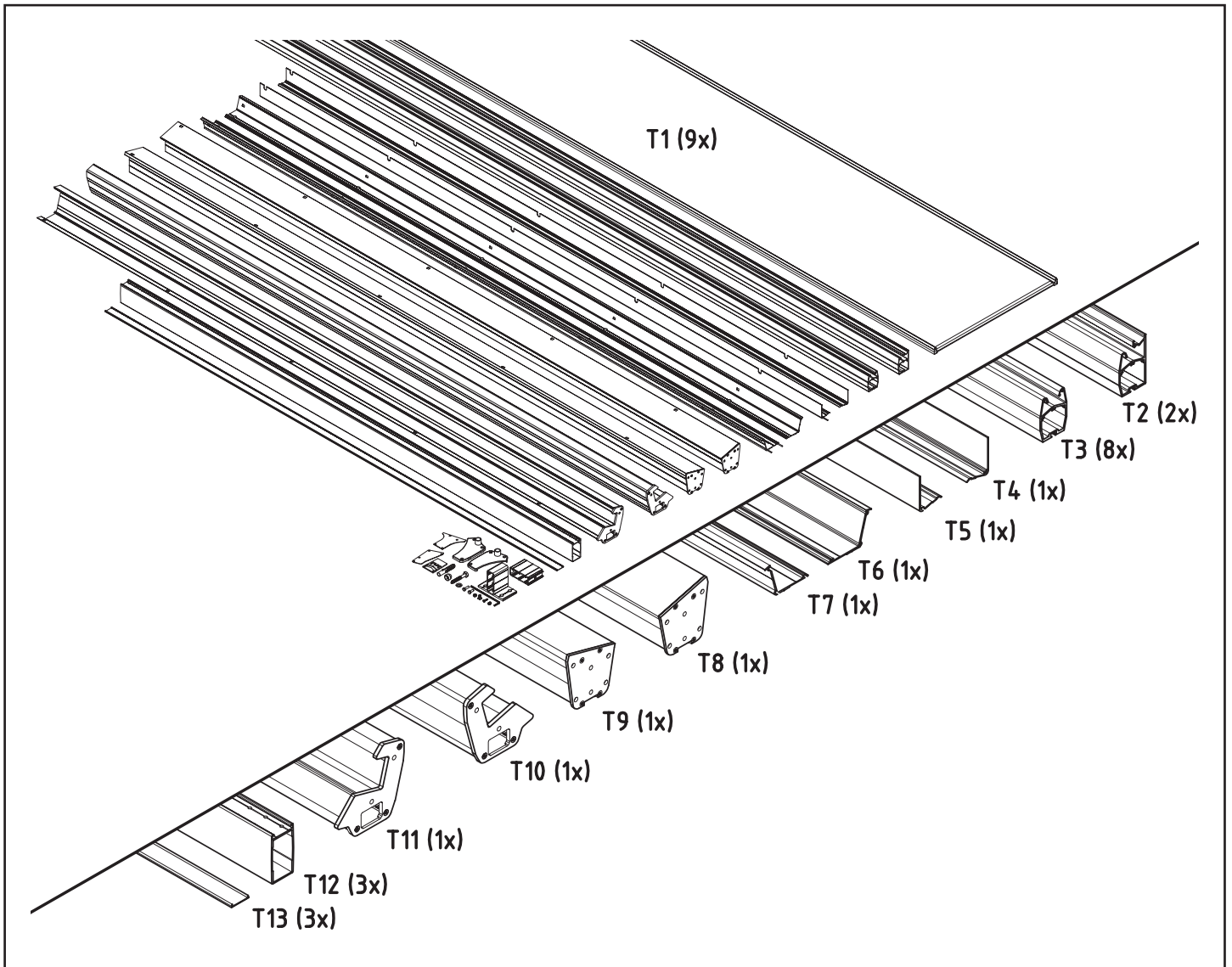


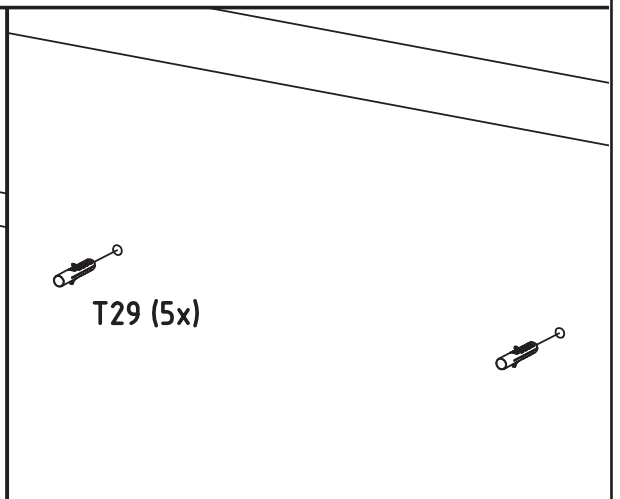
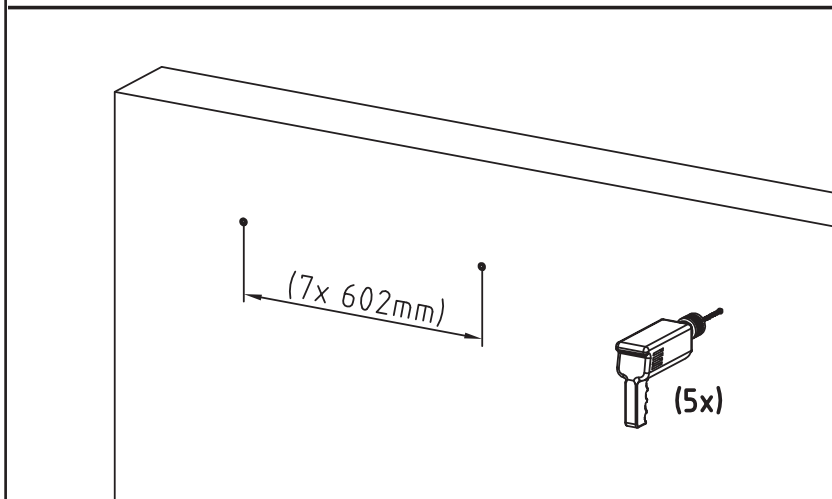
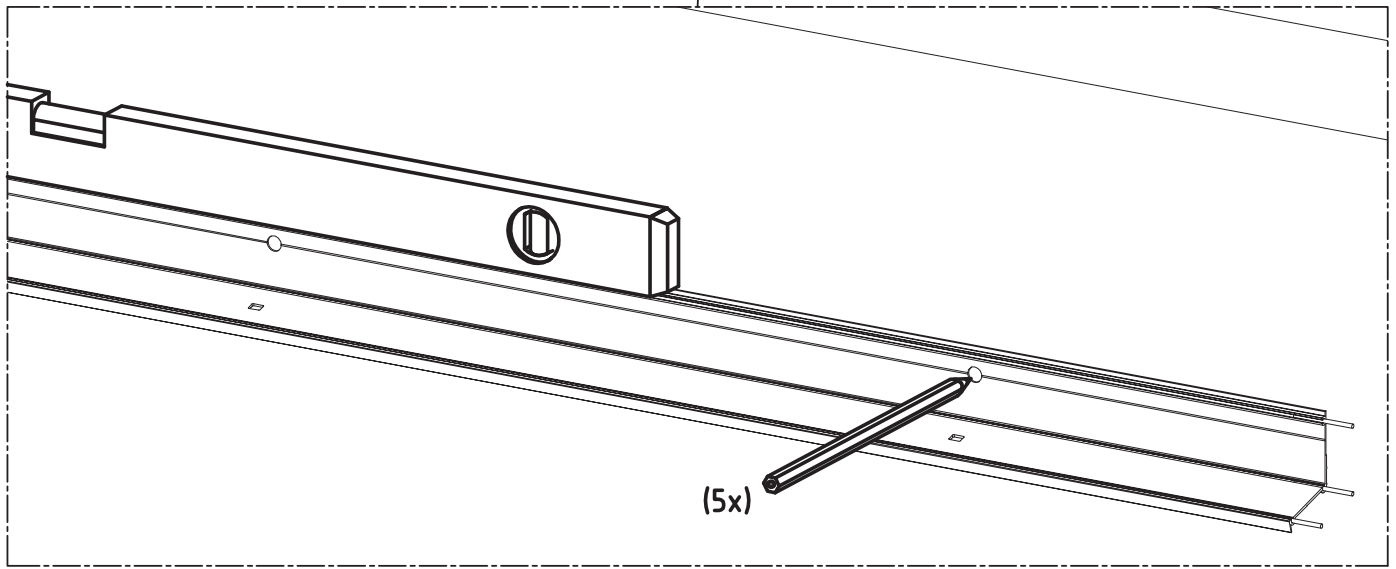
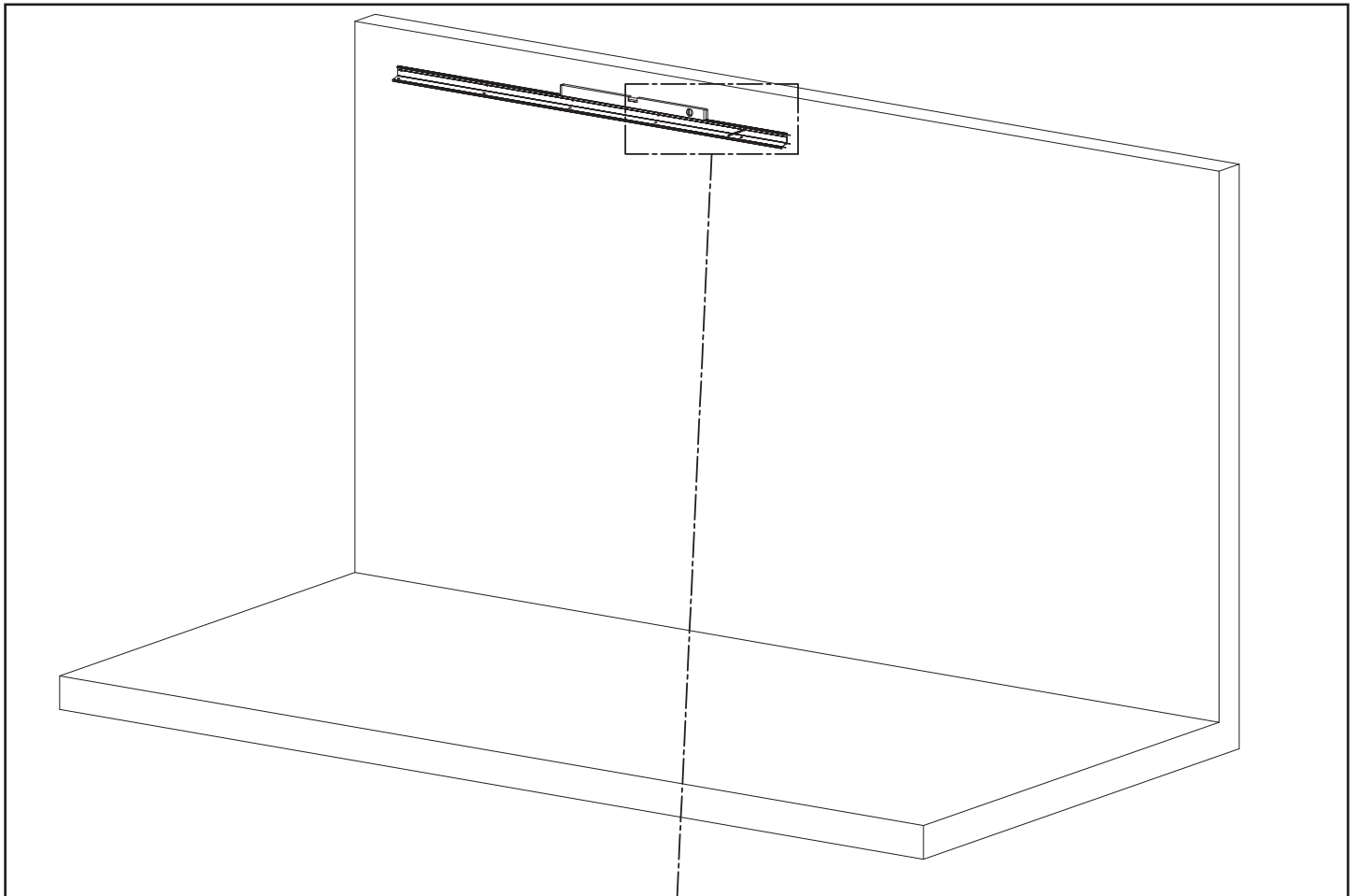
3) L'altezza a cui è fissato il profilo posteriore e la distanza dei pali dal muro determinano l'angolo del tetto e la profondità totale della copertura (distanza dalla grondaia al muro). Più alto si monterà il profilo, minore sarà la distanza tra il muro e i pali e quindi la profondità totale della copertura, come illustrato nella **figura C**.

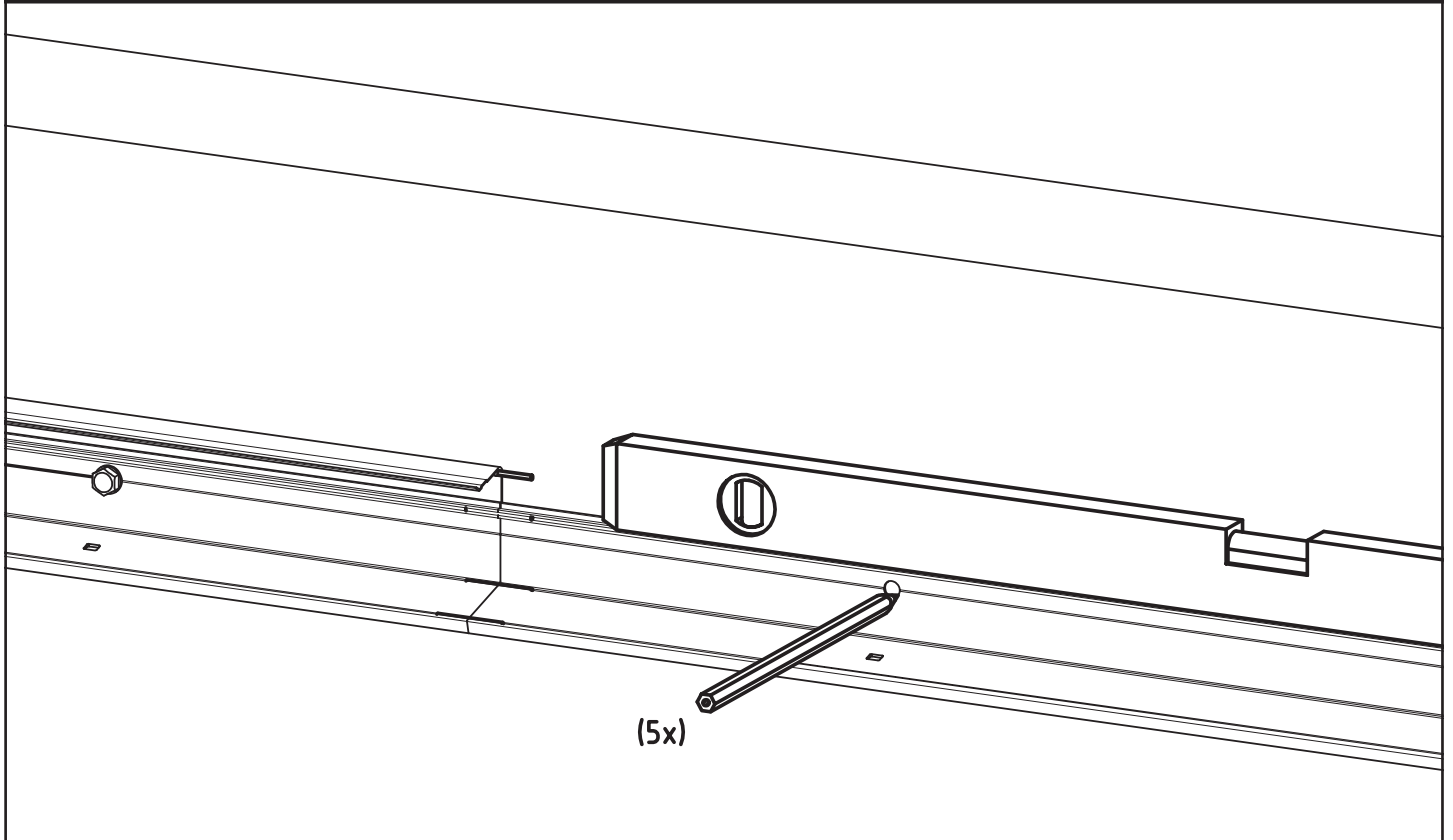
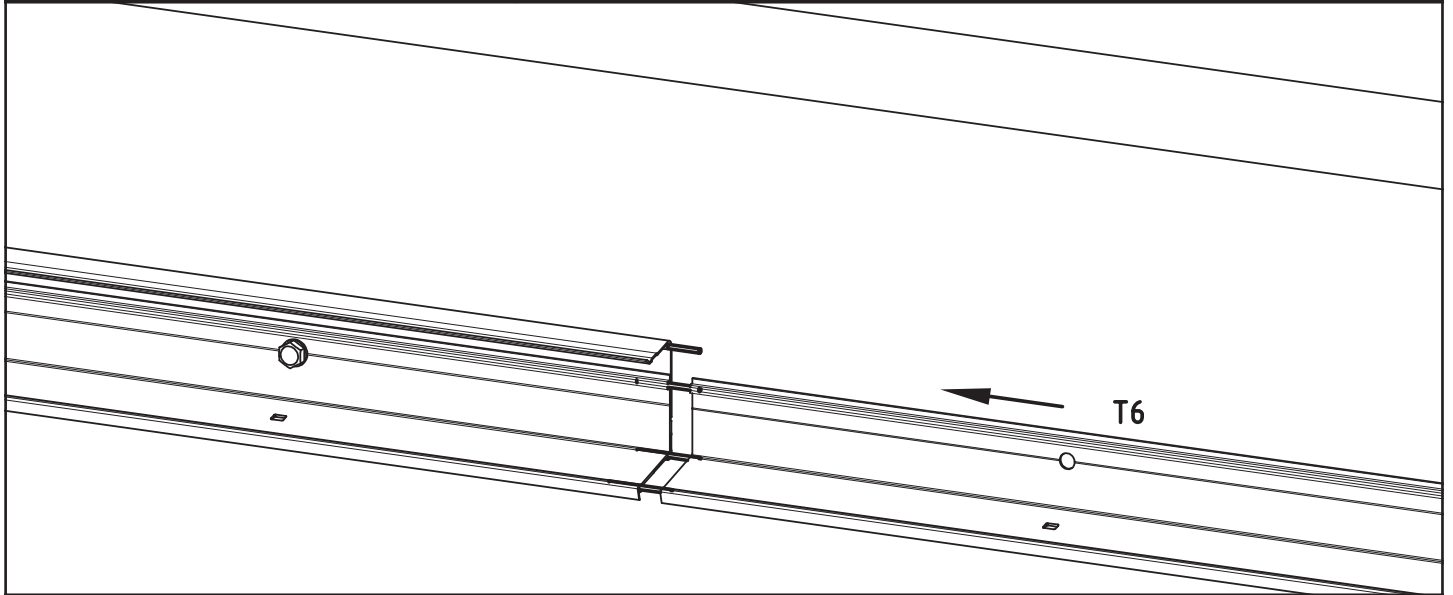
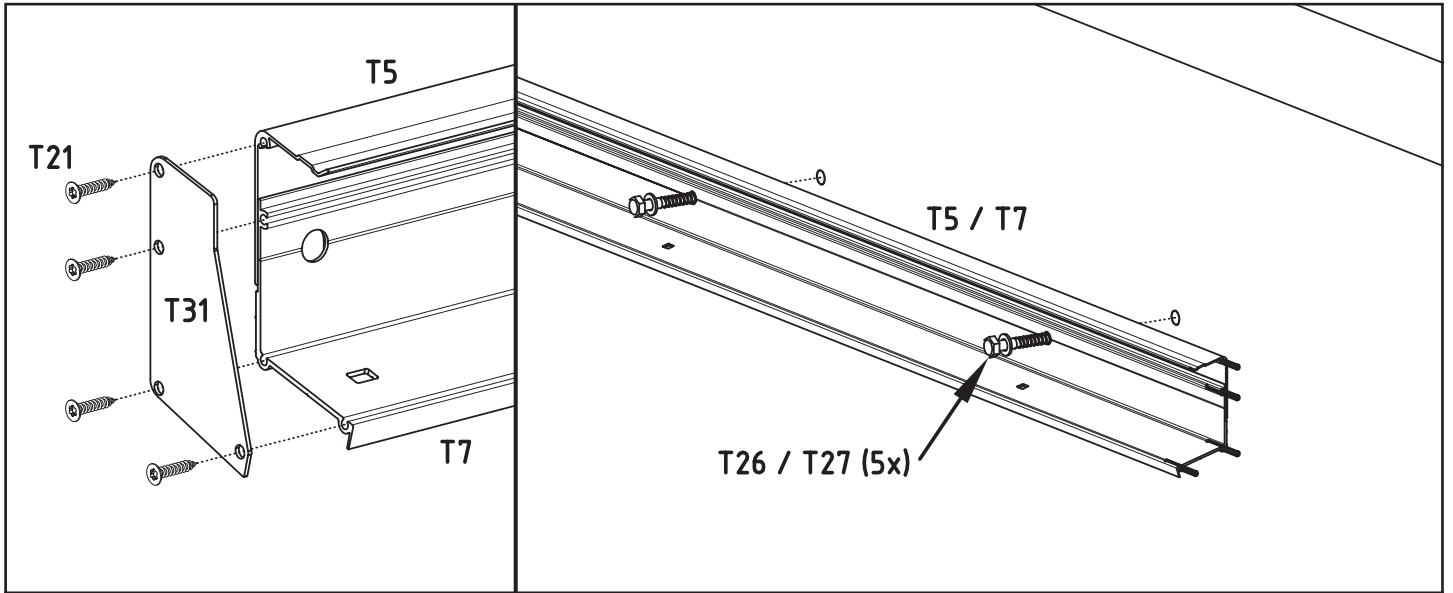


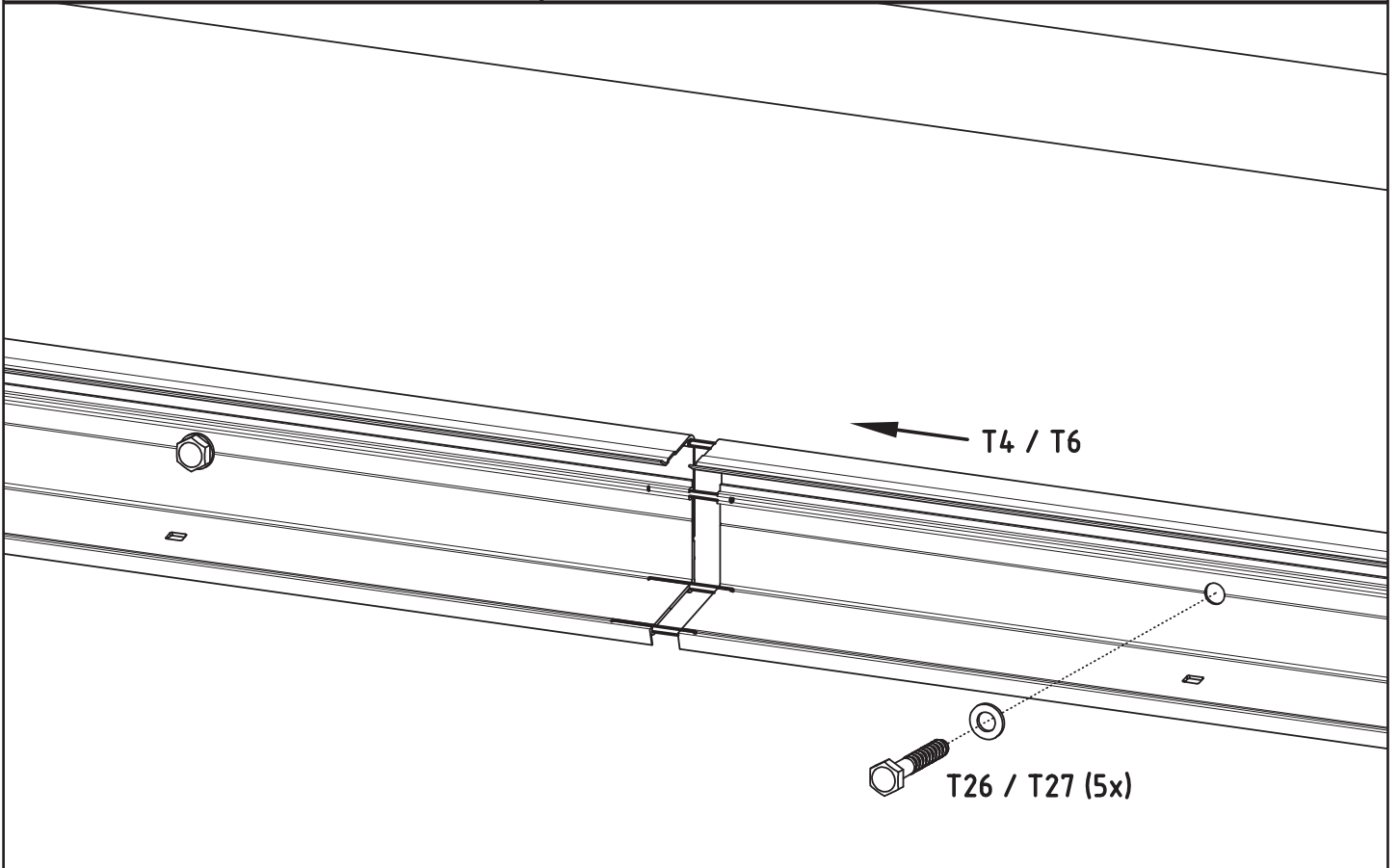
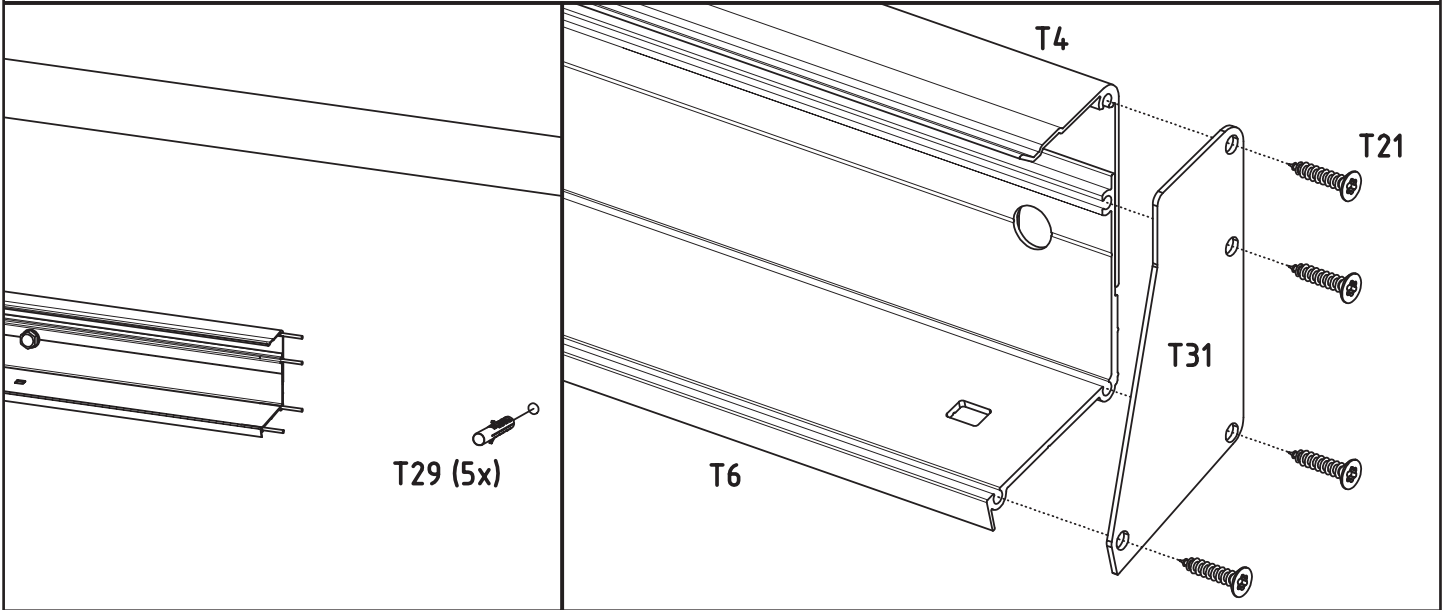
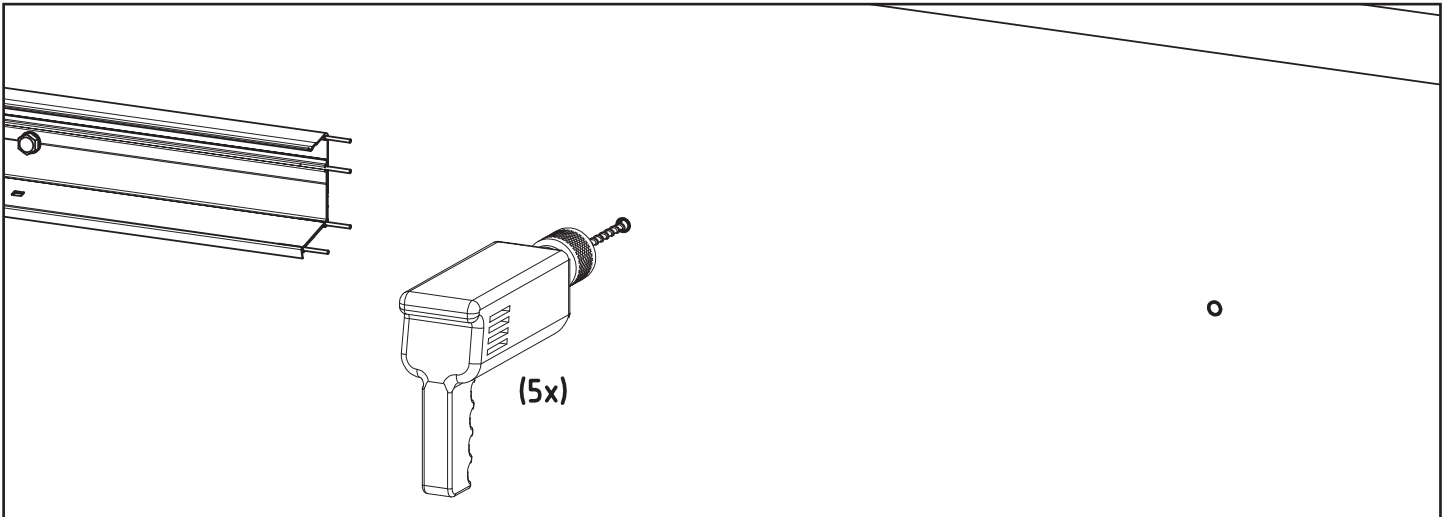
Montaggio dei pannelli della copertura in policarbonato

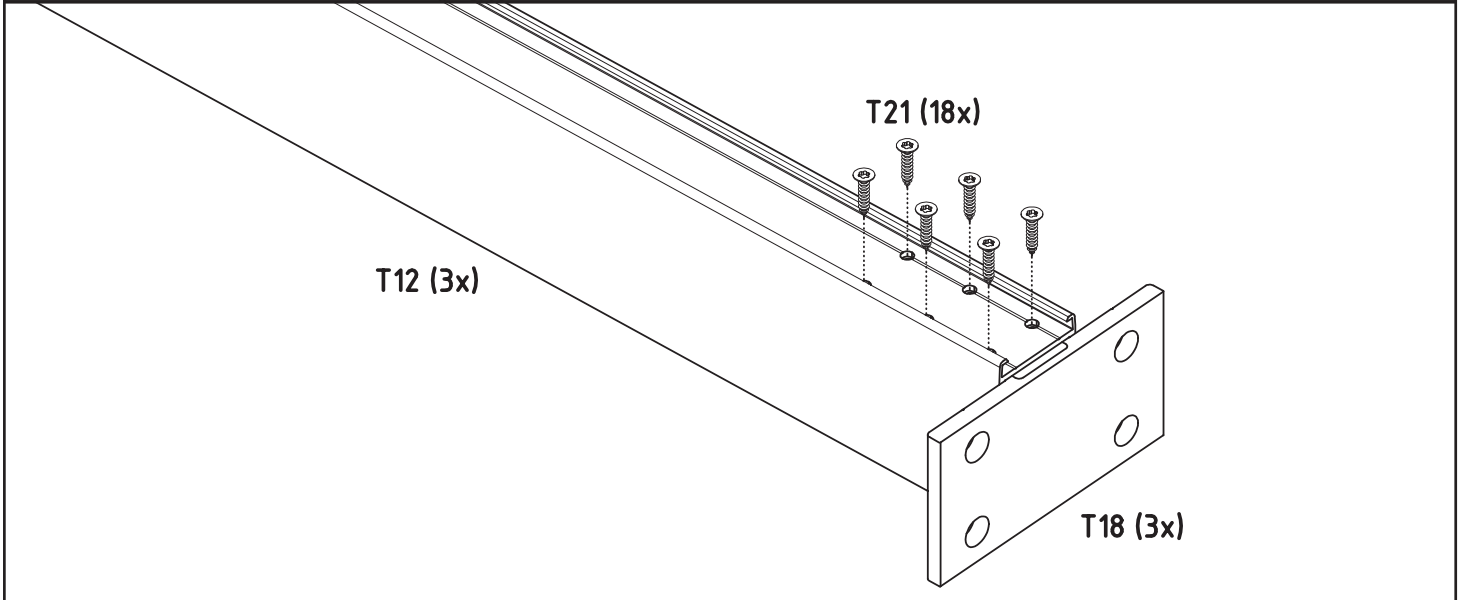
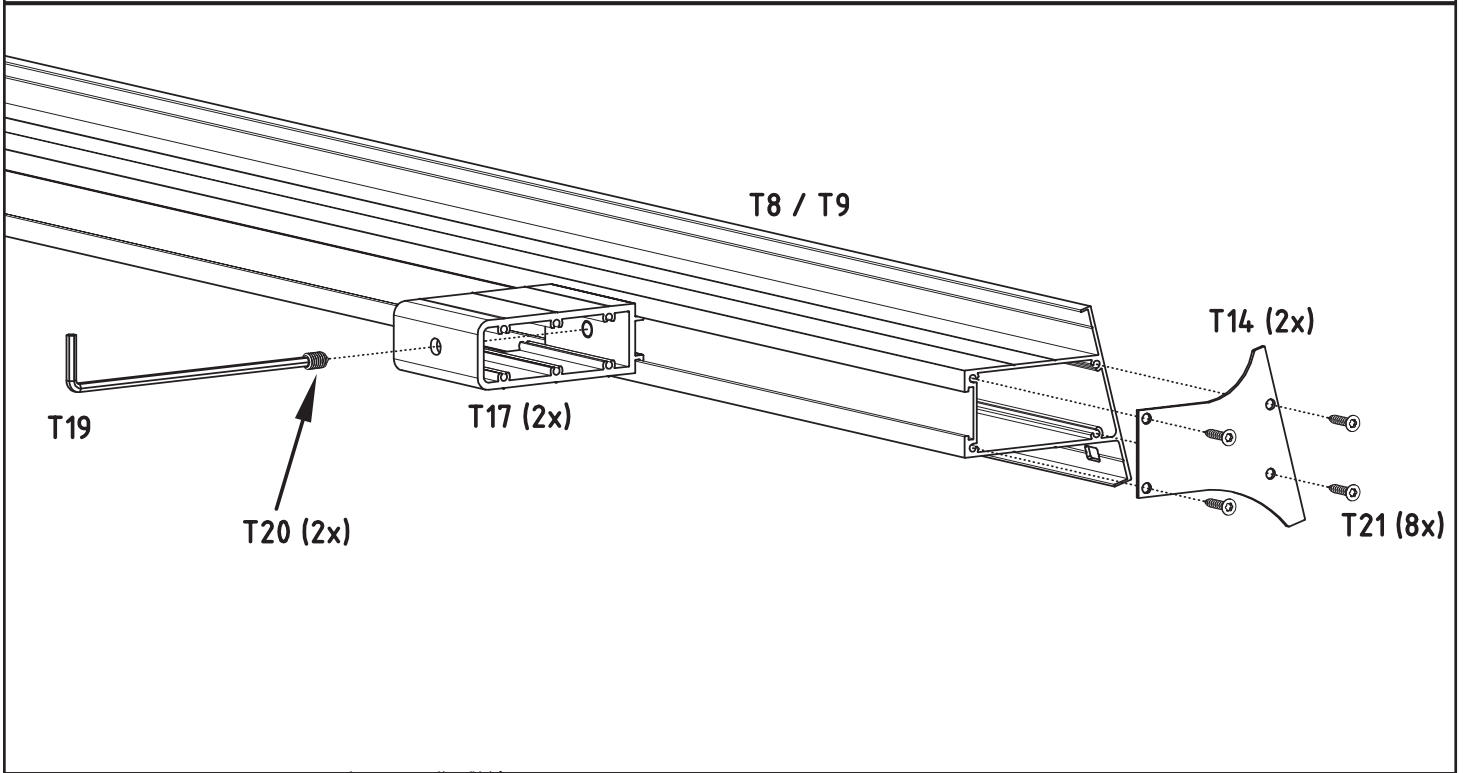
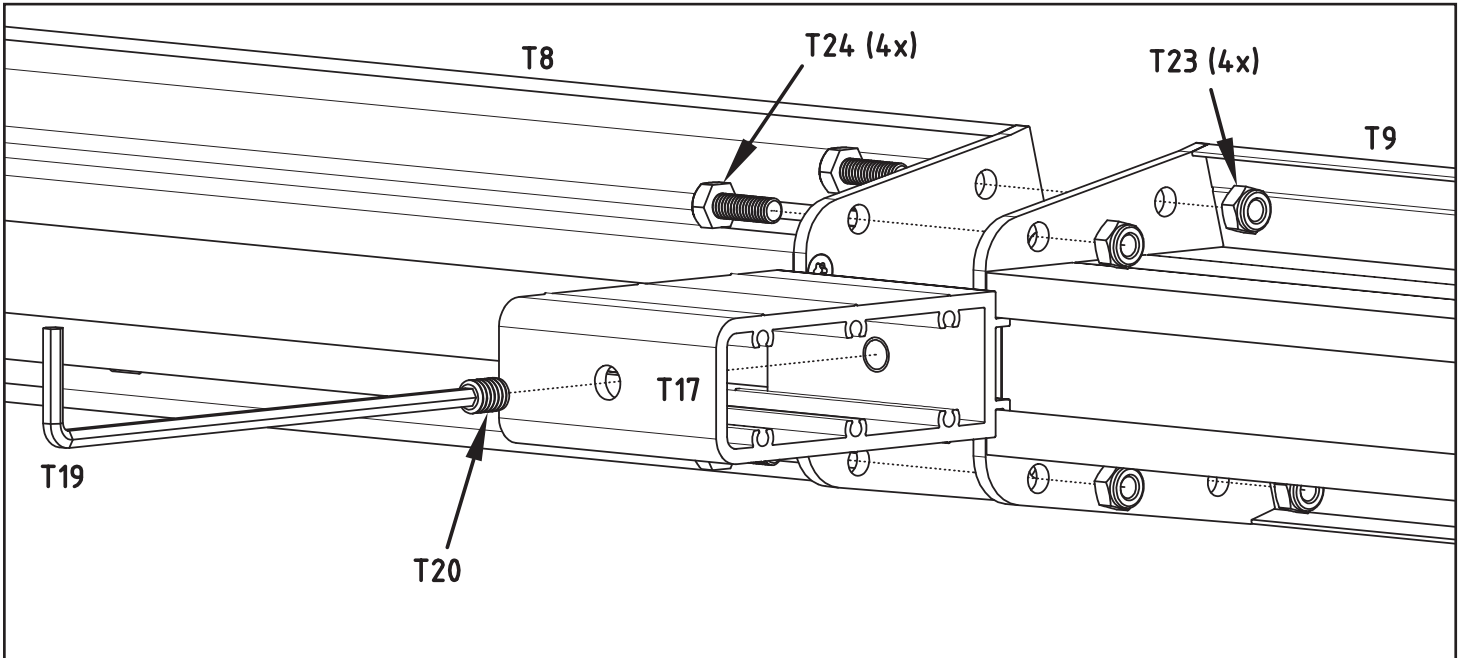
I pannelli in policarbonato alveolare a incastro larghi 60 cm, vengono accuratamente inseriti nelle travi di supporto con l'aiuto di un martello di gomma.

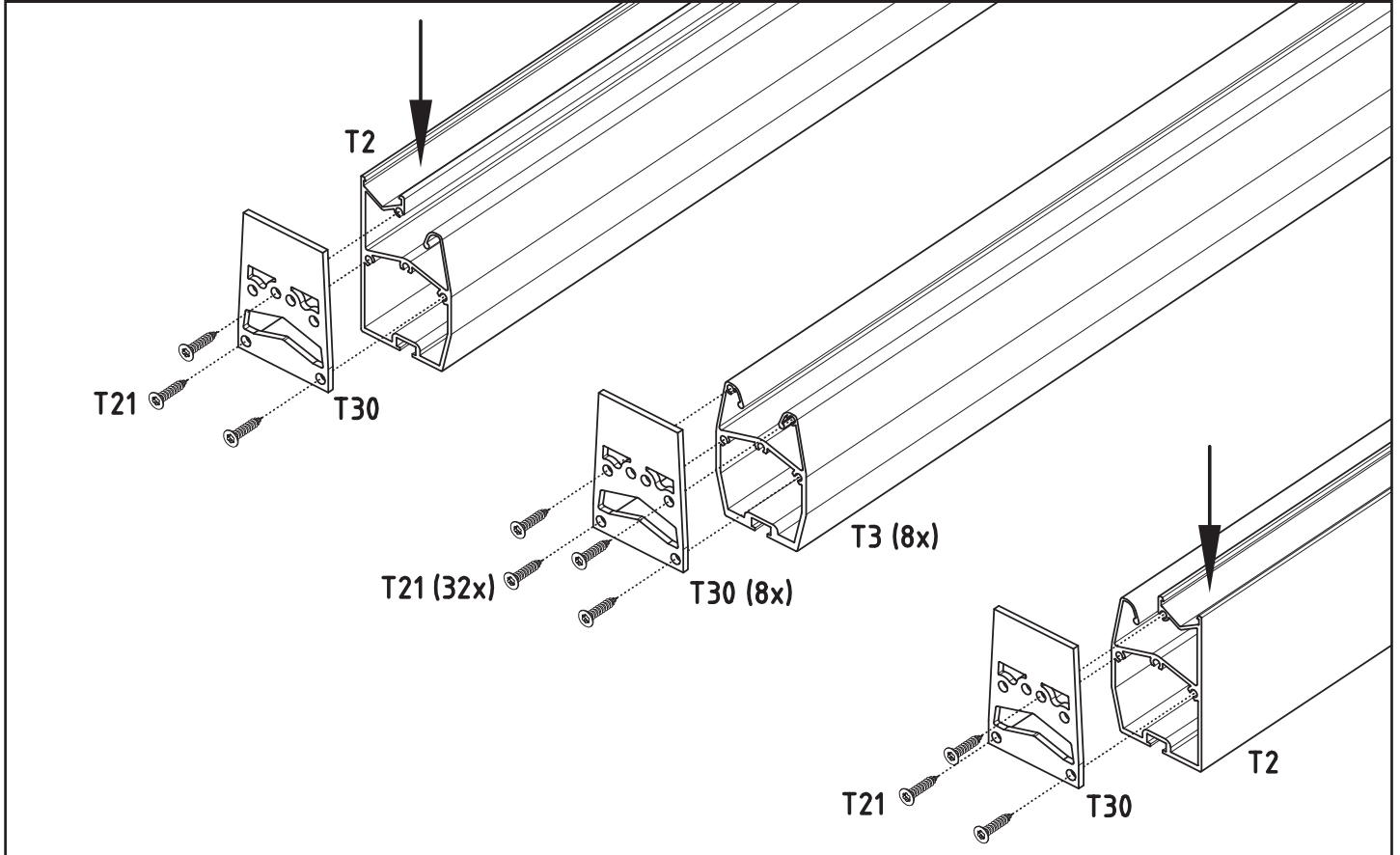
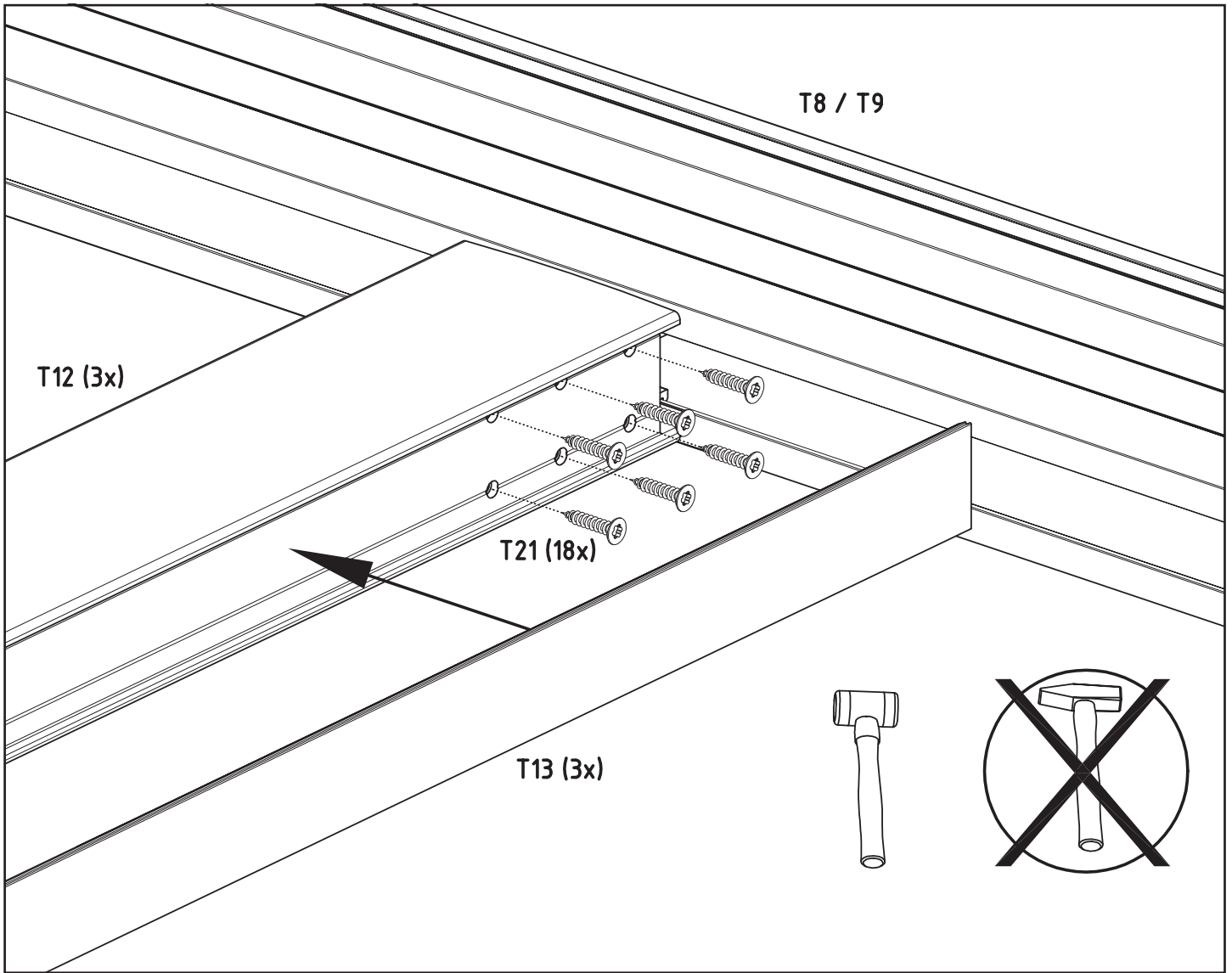


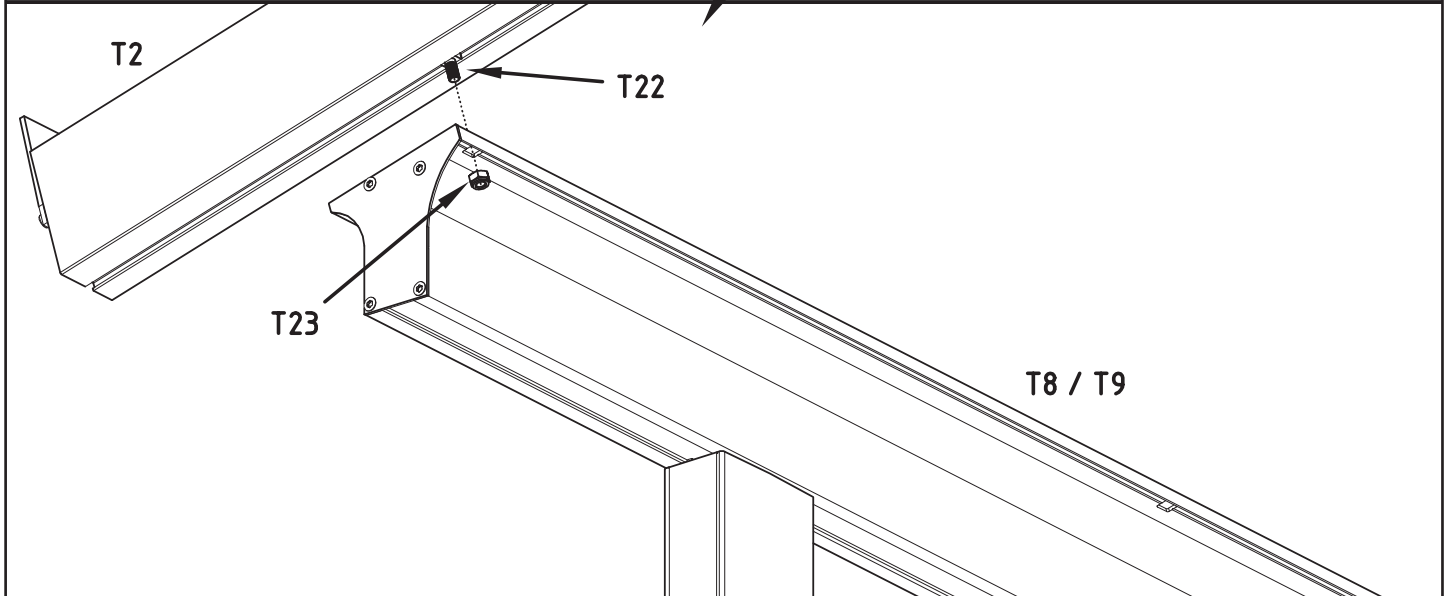
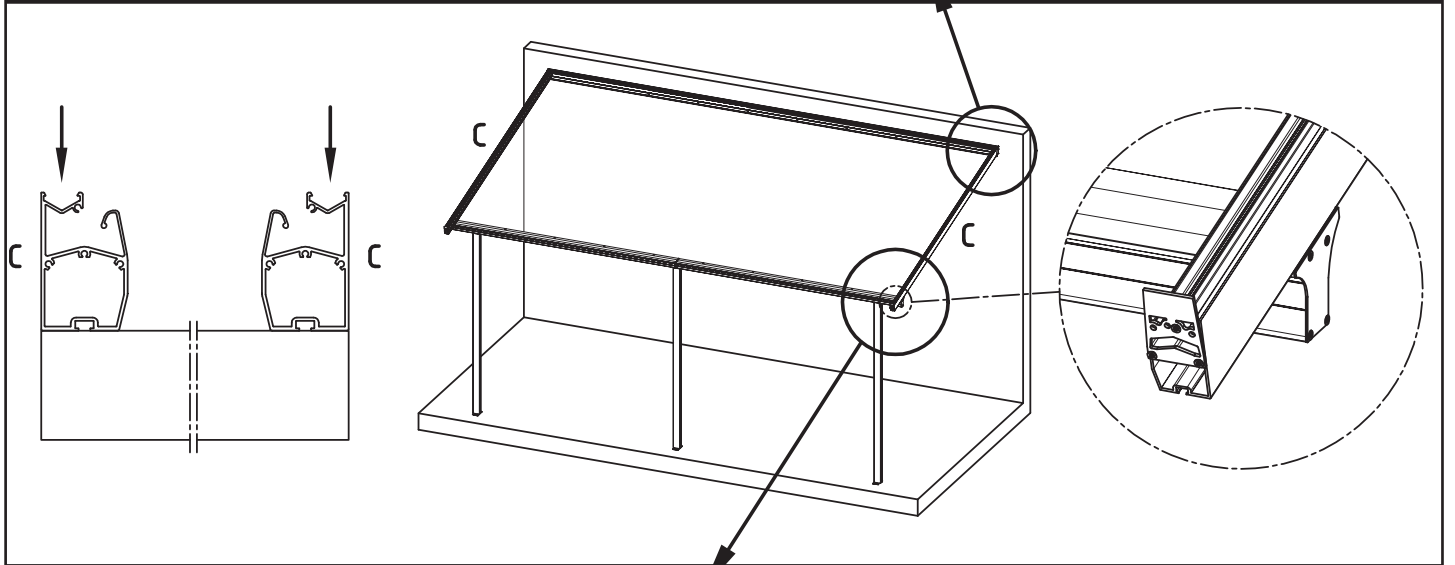
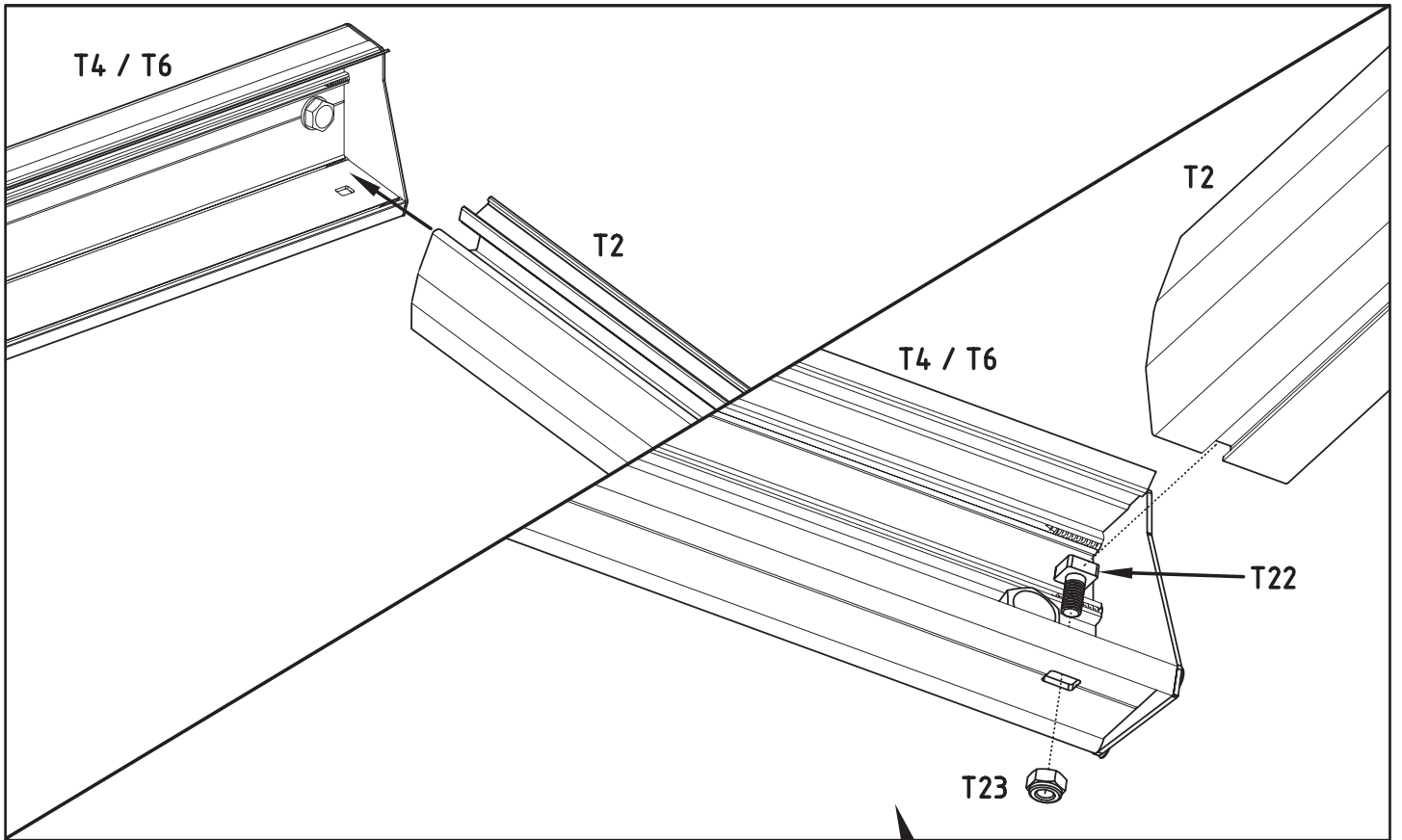


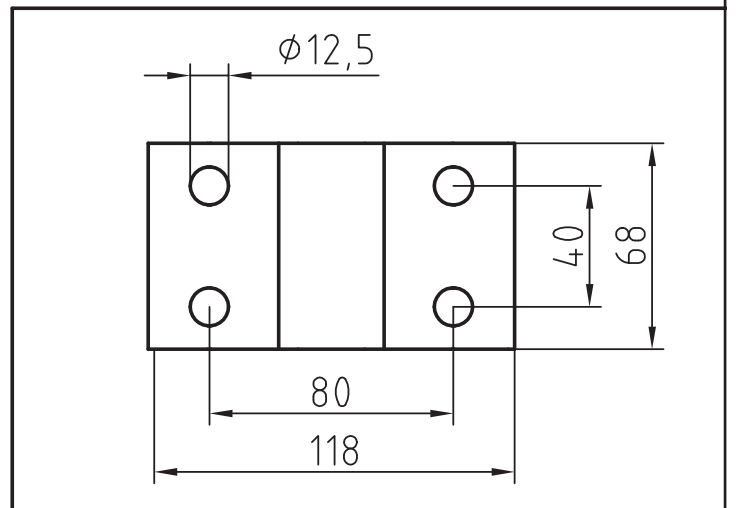
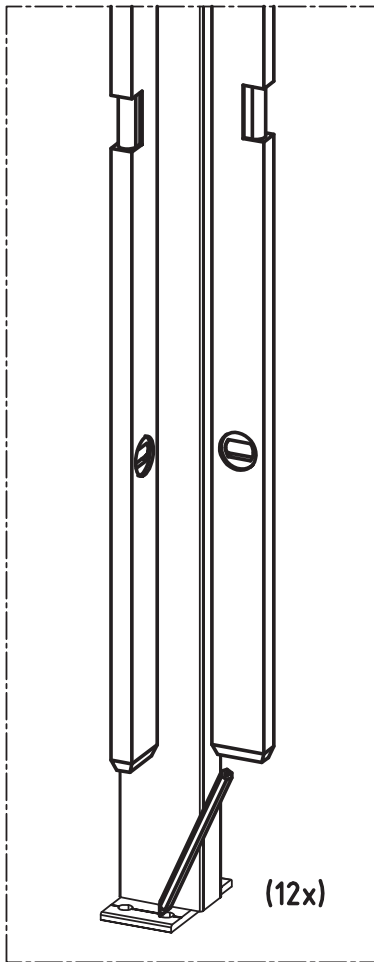
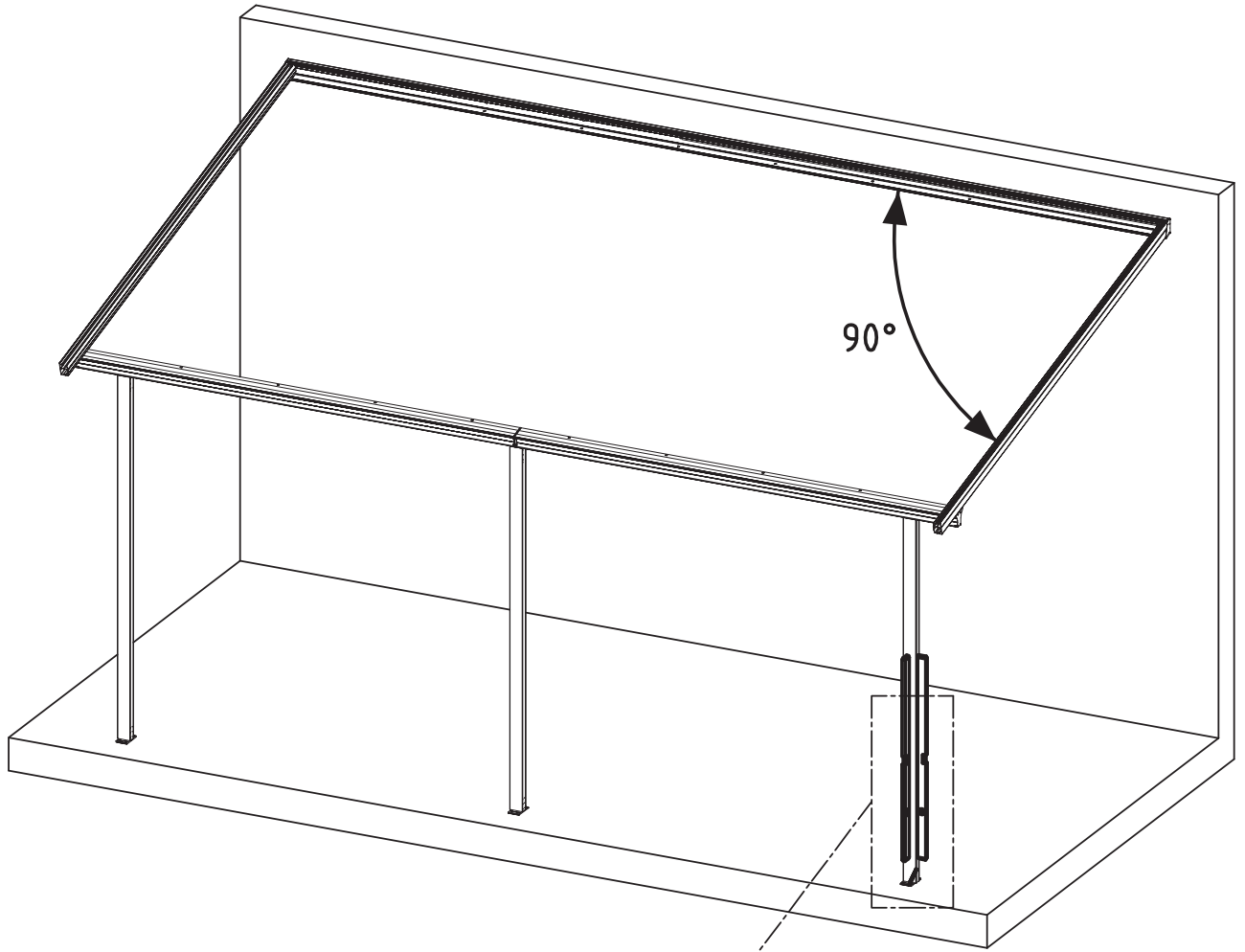


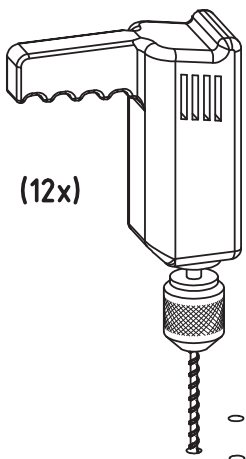
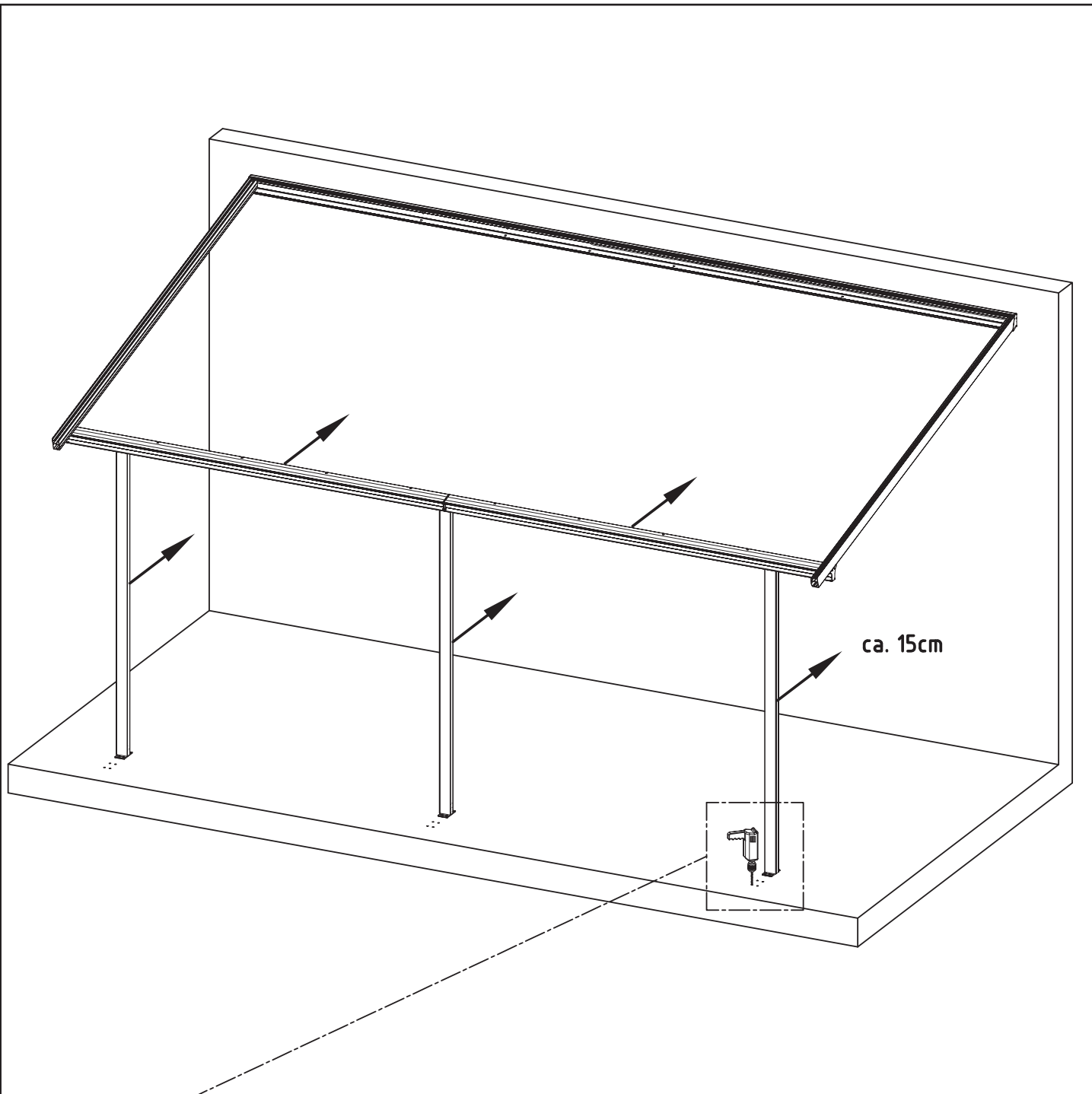




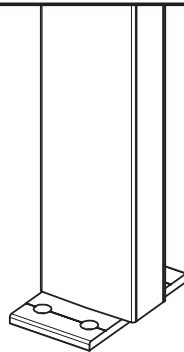
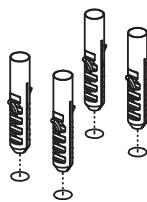








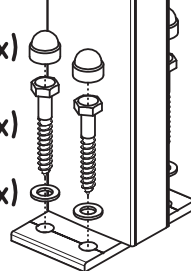
T29 (12x)

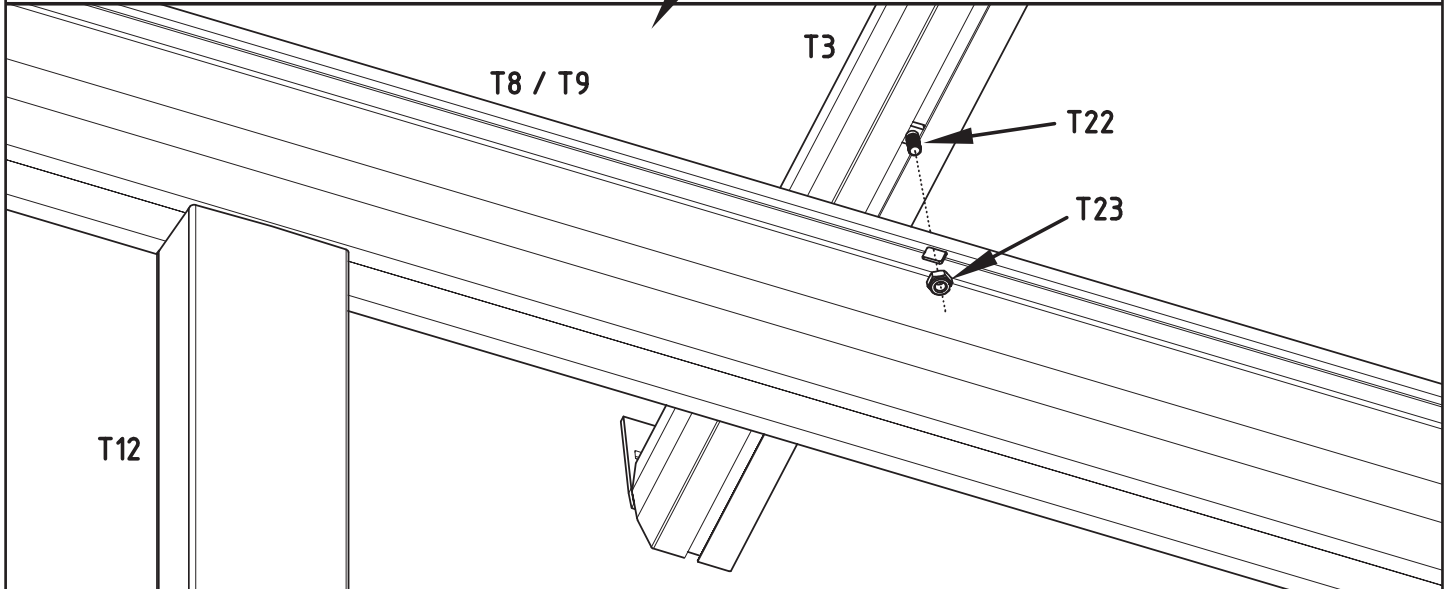
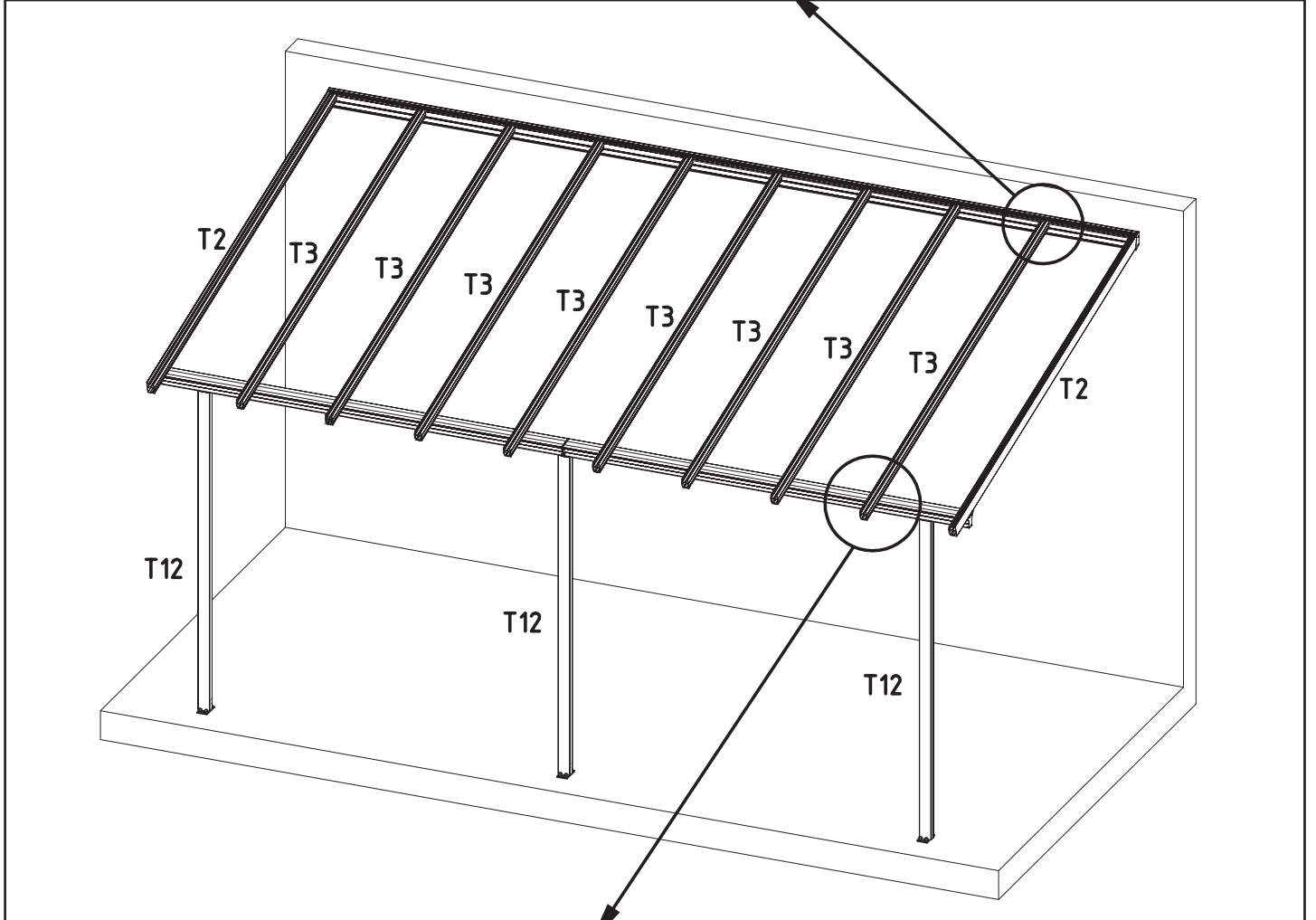
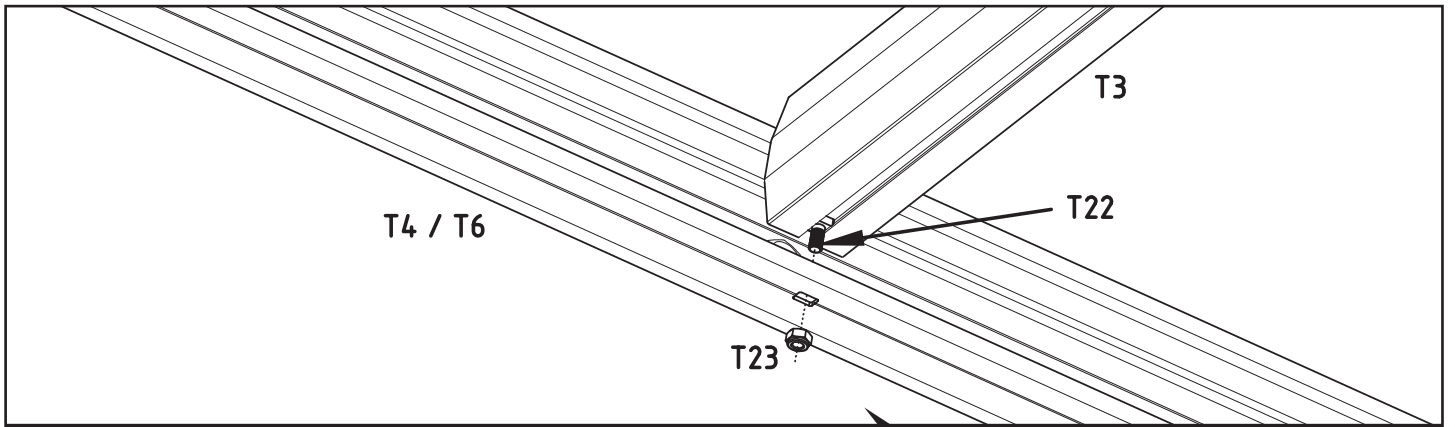


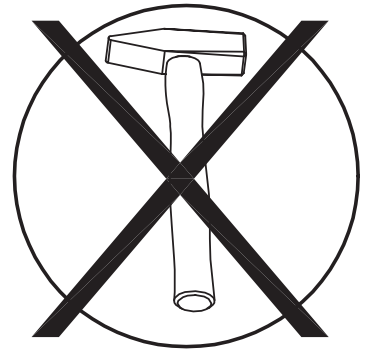
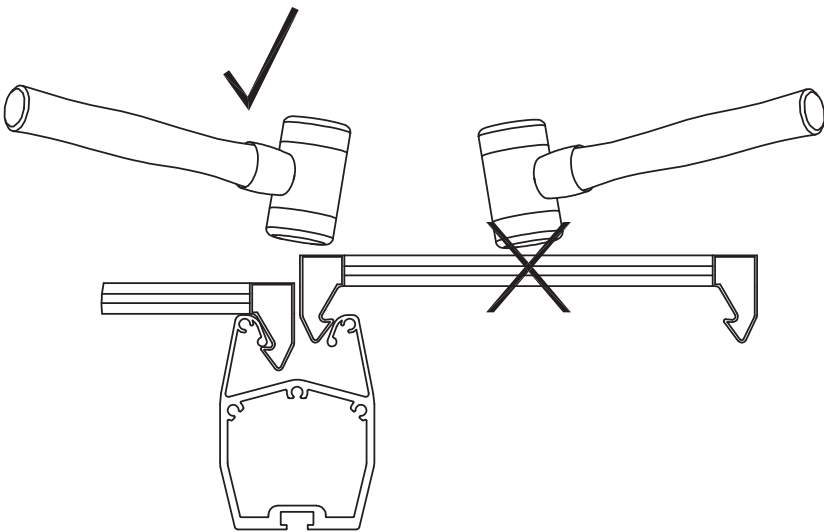
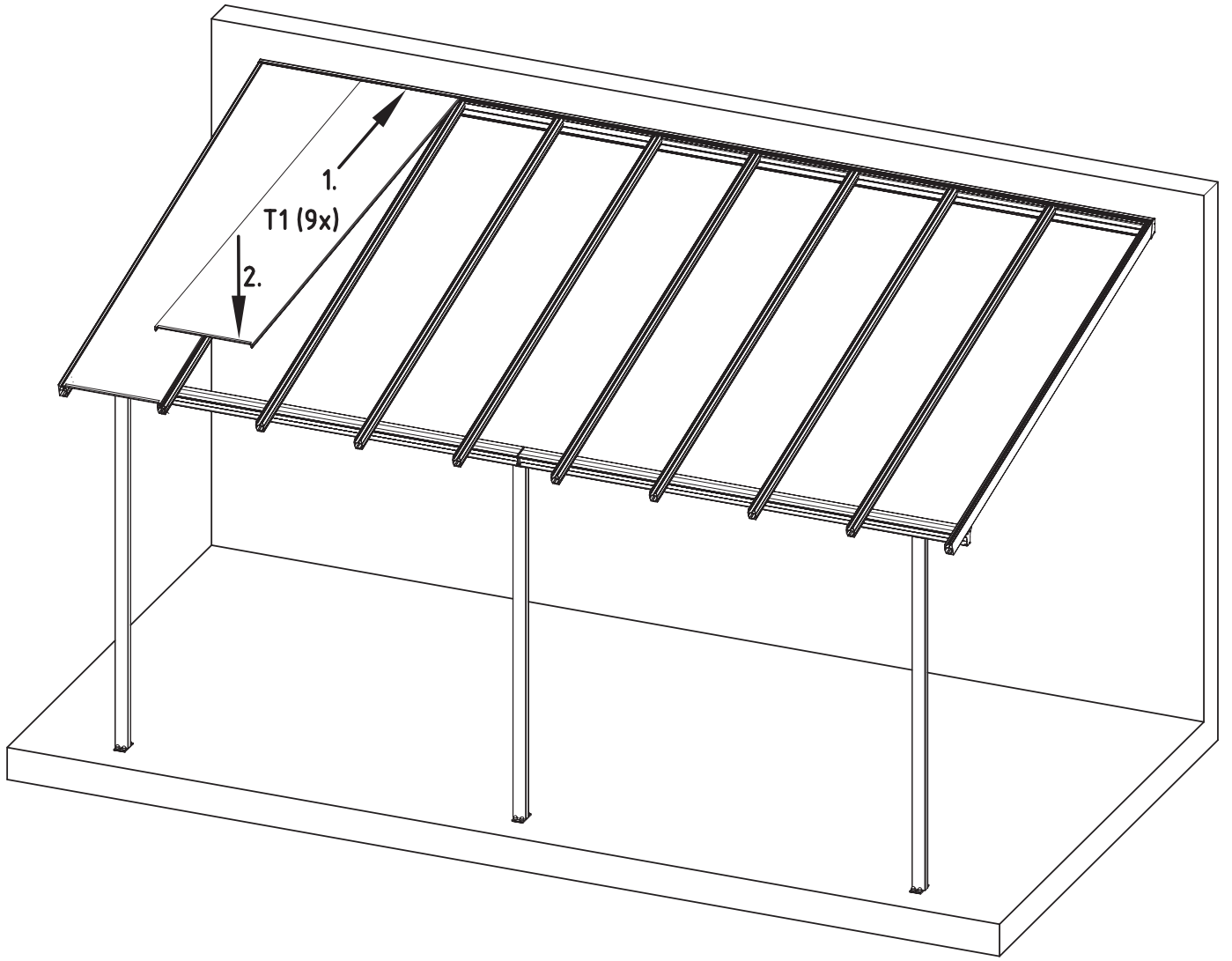
T28 (12x)

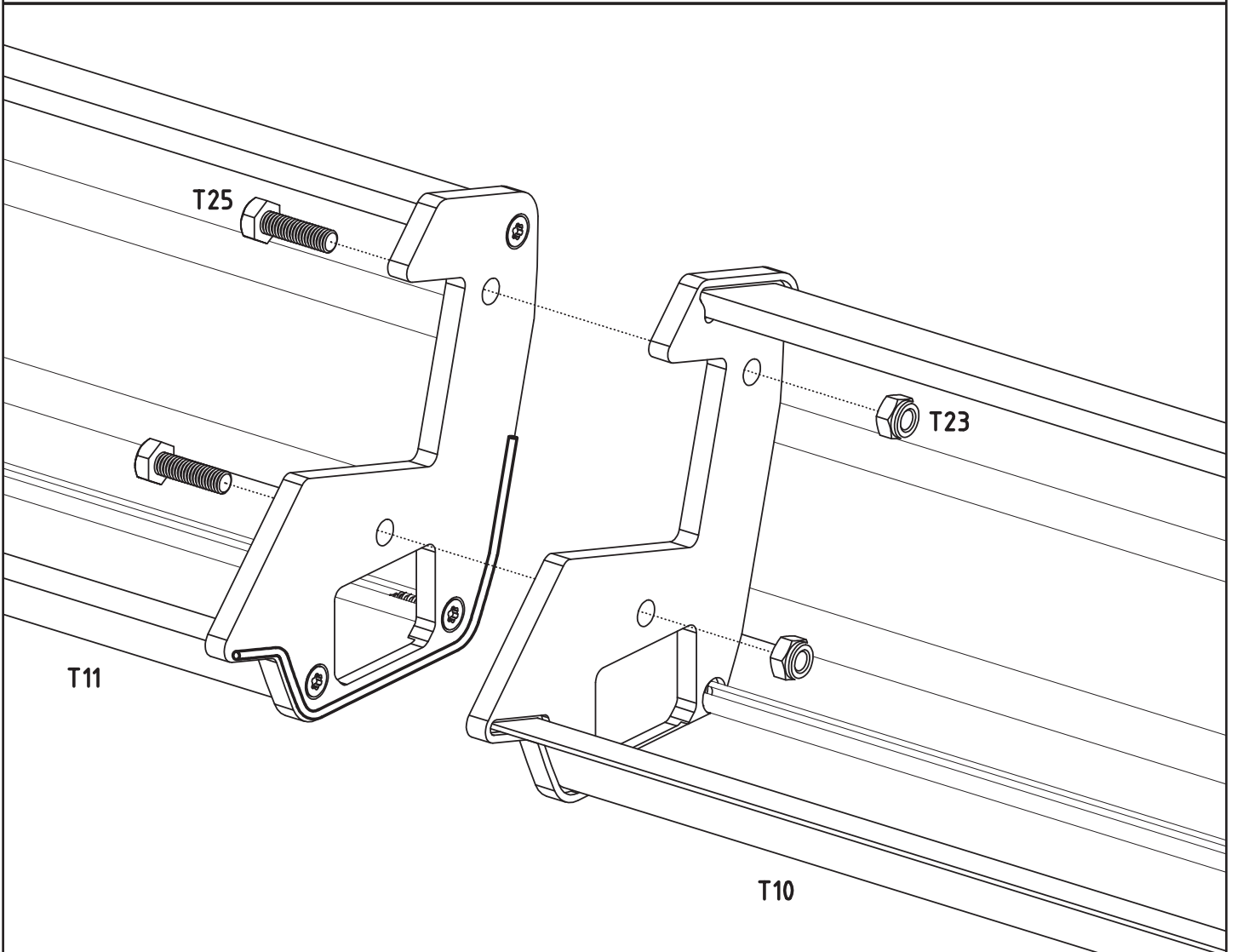
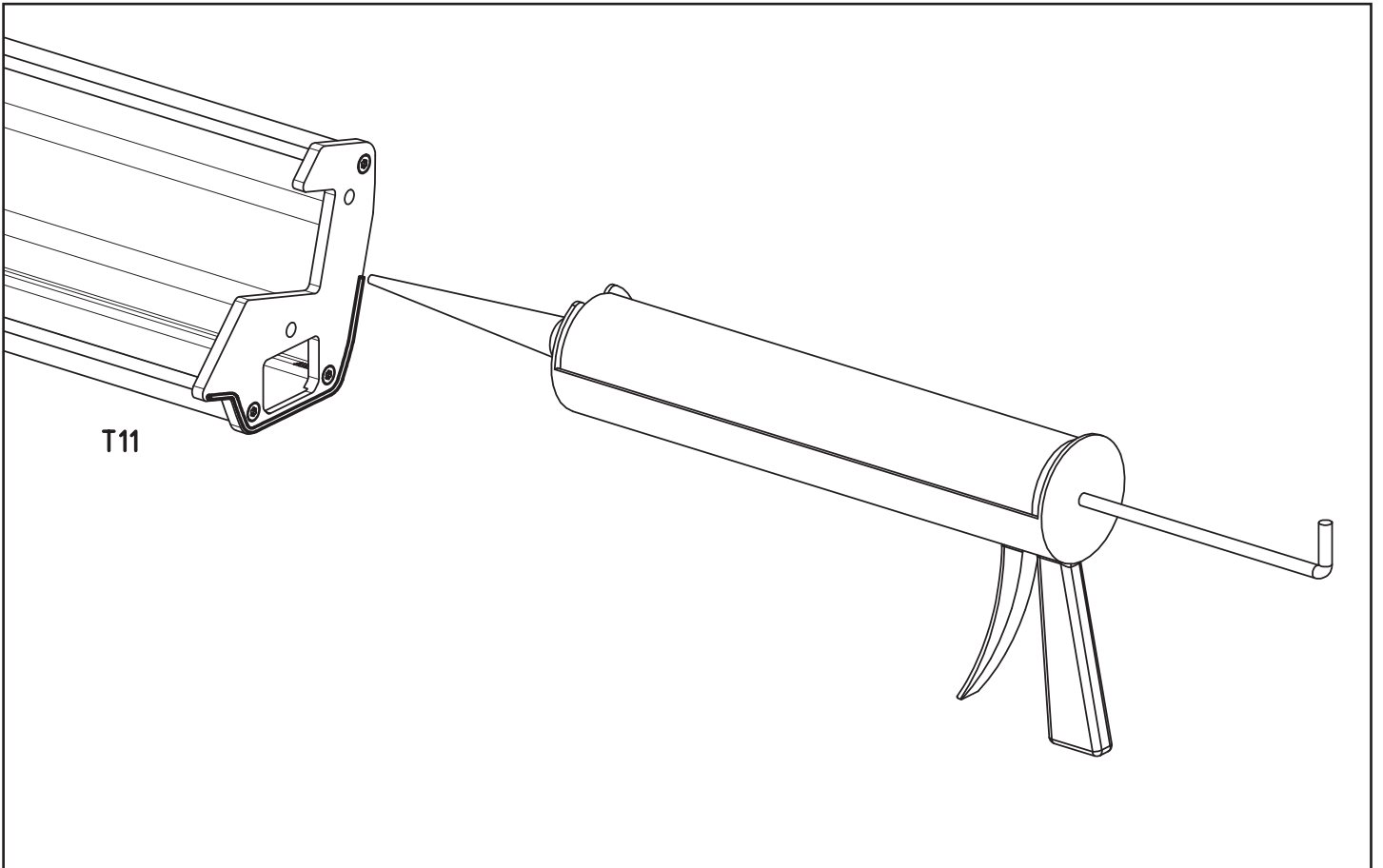
T27 (12x)

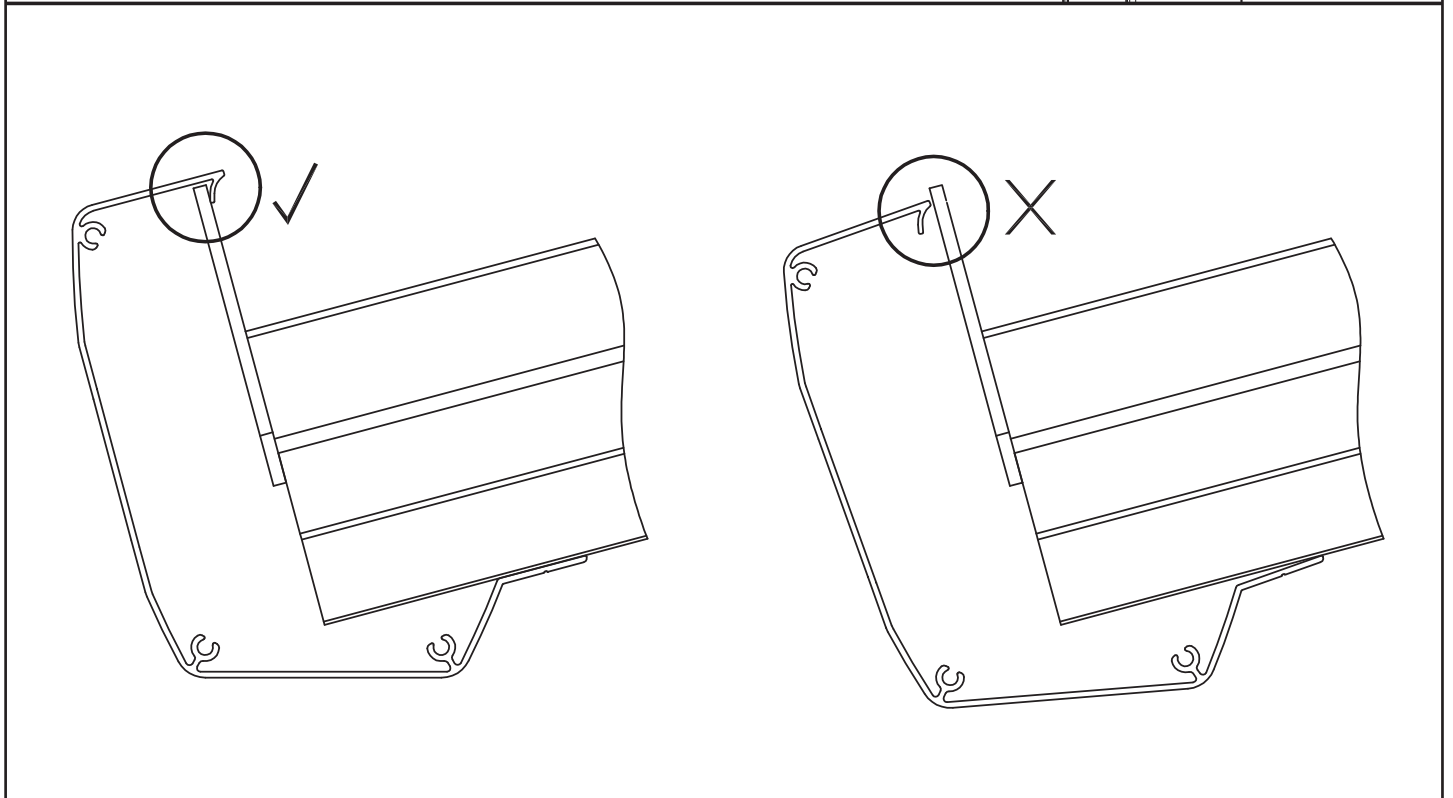
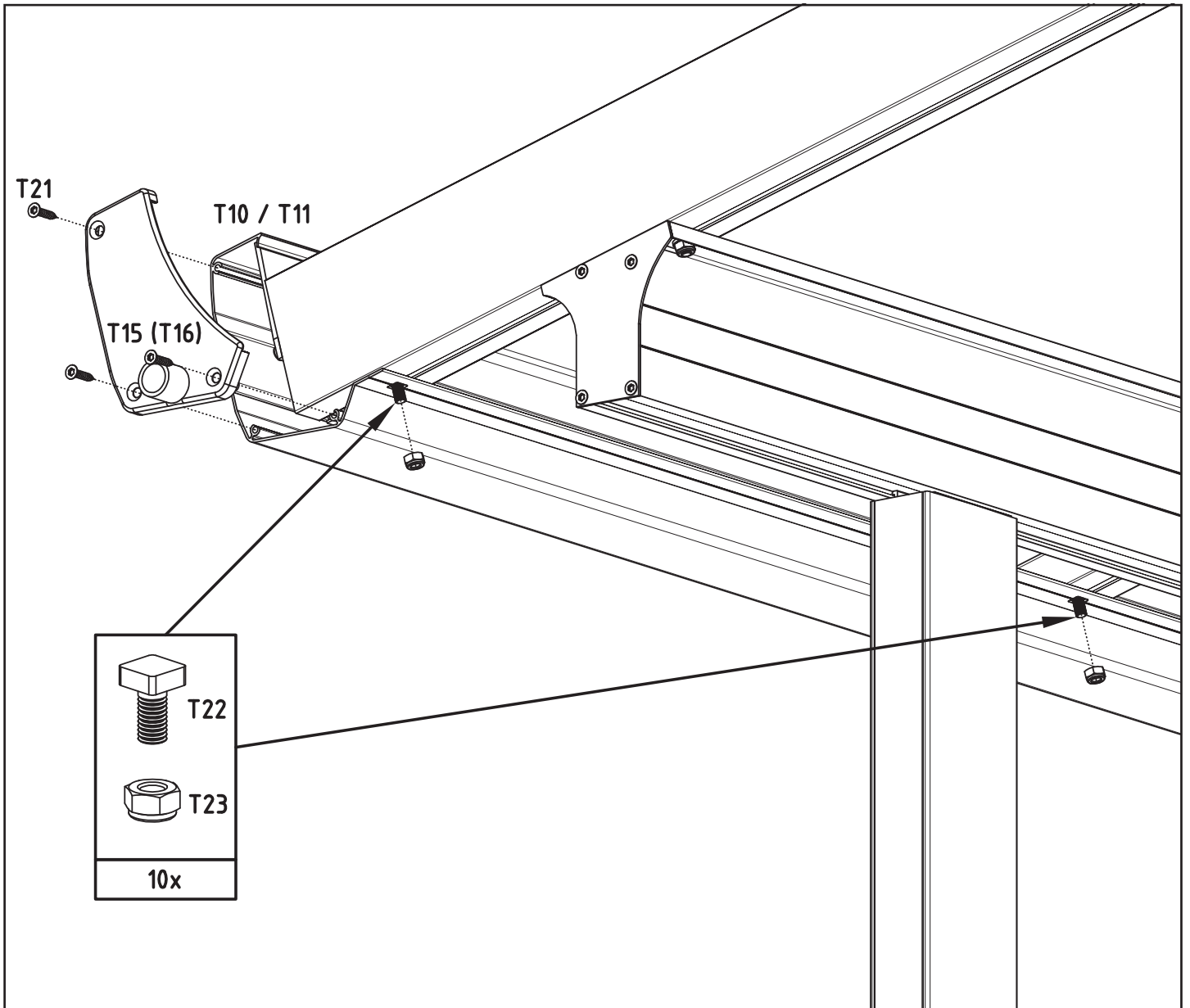
T26 (12x)













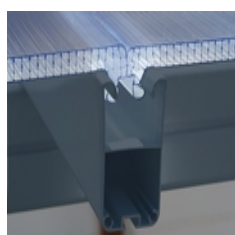
Base dei pali preforata per un pratico fissaggio a terra



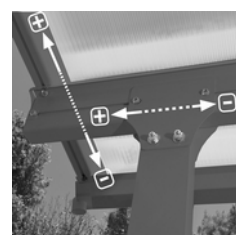
Grondaia integrata



Semplice sistema di fissaggio con bulloni e dadi in acciaio inossidabile



Montaggio dei pannelli da copertura con sistema ad incastro



Posizionamento dei pali adattabile



Sicuro ancoraggio della copertura alla parete