

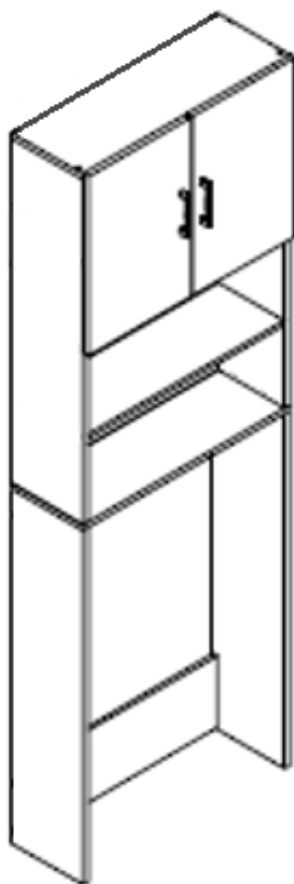
## MANUALE D'USO E AVVERTENZE

MOBILE LAVANDERIA WASH IN LEGNO TRUCIOLARE COL. BIANCO

CON VANO PORTA LAVATRICE

DIM. 62.5X24X190H CM

COD. 424620



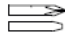

### ATTENZIONE:

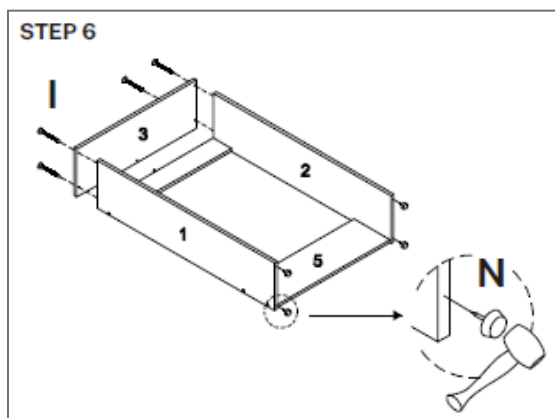
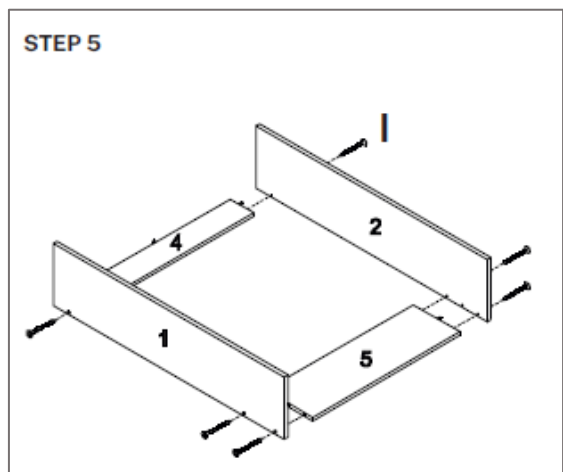
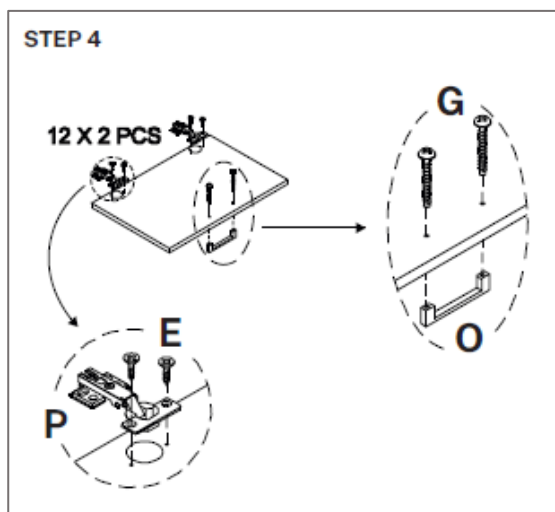
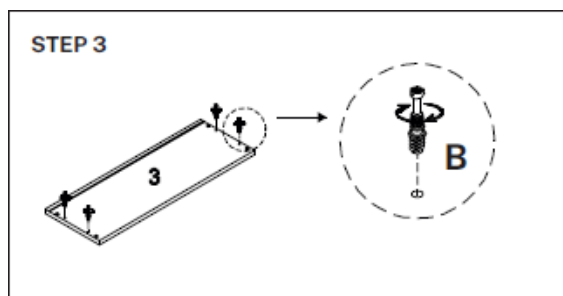
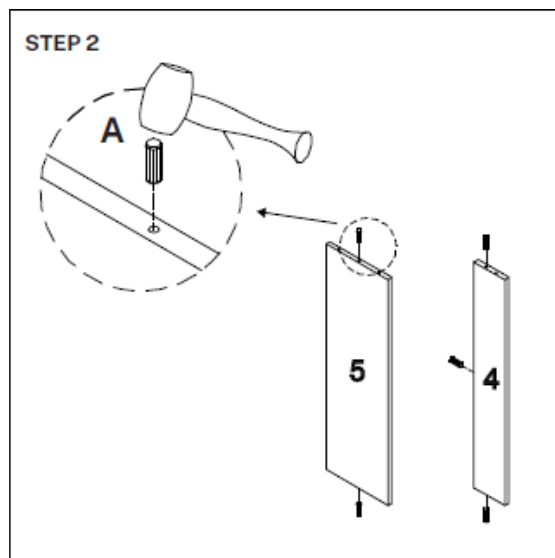
Tenere fuori dalla portata dei bambini, contiene piccole parti che possono essere ingerite.

Conservare queste informazioni per consultazioni successive.

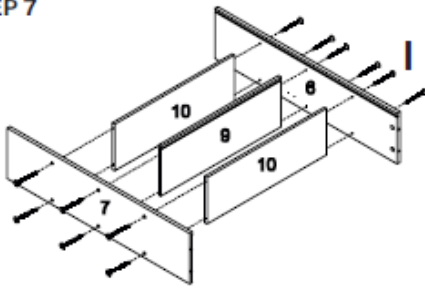
Prodotto destinato ad uso domestico.

# MONTAGGIO

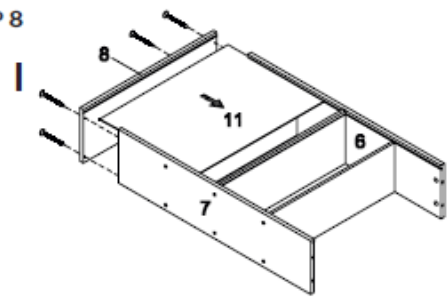
STEP 1	CONTROLLA LA FERRAMENTA	6718
A	SPINA IN LEGNO 6X25	5 PCS
B	TIRANTE HELIBLOCK	4 PCS
C	ECCENTRICO D15/12.5MM	4 PCS
D	VITE 3.5X12MM	2 PCS
E	VITE 3.5X14MM	16 PCS
F	VITE 3X20MM	8 PCS
G	VITE 6X22MM	4 PCS
H	VITE 6X1 1/4MM	2 PCS
I	VITE 9X1 1/2MM	26 PCS
J	TASSELLO	2 PCS
K	BLOCCHETTO FERMAFONDO	8 PCS
L	PIASTRA DI FISSAGGIO	2 PCS
M	ADESIVI	18 PCS
N	PIEDINI	4 PCS
O	MANIGLIE	2 PCS
P	CERNIERE	4 PCS
ATTREZZI NECESSARI		
	CACCIAVITE	 MARTELLO



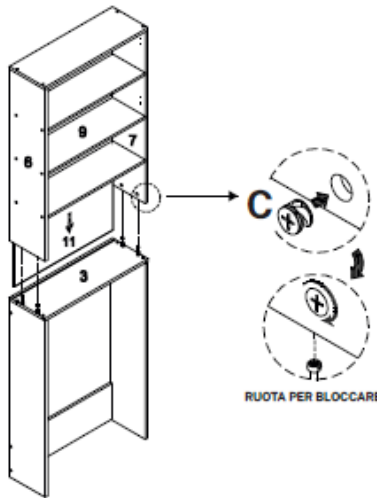
STEP 7



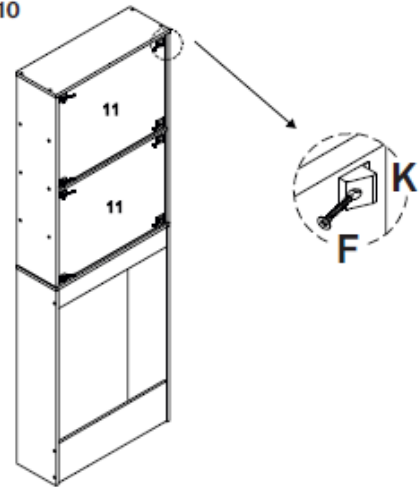
STEP 8



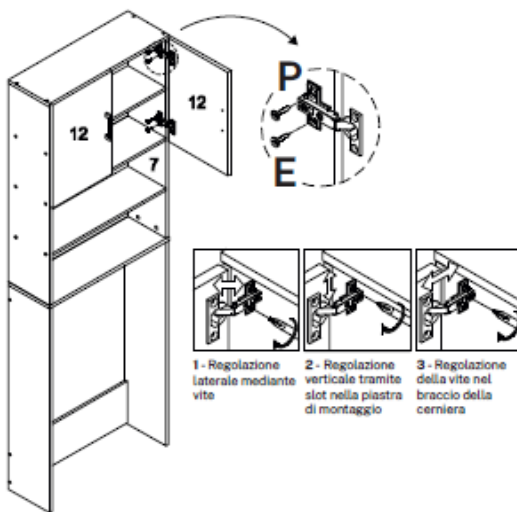
STEP 9



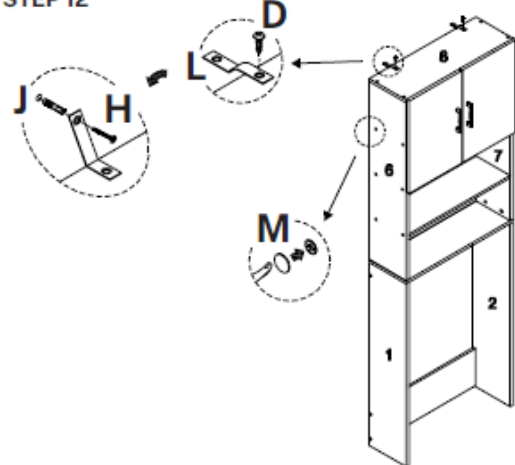
STEP 10



STEP 11



STEP 12



# AVVERTENZE

- Il presente manuale di installazione, d'uso e manutenzione è parte integrante del prodotto. Una copia del manuale è reperibile sul sito internet [www.eurobrico.com](http://www.eurobrico.com).
- L'installazione deve avvenire nel rispetto del presente manuale; in caso di necessità, per chiarimenti o assistenza, contattare il servizio clienti su <https://www.eurobrico.com/it/contattaci-parla-con-noi/>.
- Il fabbricante declina ogni responsabilità derivante da un non corretto montaggio, installazione o uso del prodotto.
- Si richiede l'assemblaggio da parte di un adulto. Presenza di piccoli componenti che possono provocare rischio di soffocamento.
- Prima del montaggio:
  - Leggere attentamente le istruzioni
  - Controllare che ci siano tutti i componenti e la ferramenta
  - Sono necessari i seguenti strumenti: cacciavite a croce + cacciavite punta piatta + martello
  - Non utilizzare trapani elettrici
  - Non serrare le viti con forza eccessiva per evitare che i pannelli si rompano.
  - Posizionare i componenti su una superficie morbida per evitare che si danneggino durante l'assemblaggio.
- Posizionare i componenti su una superficie morbida. Per pulire il prodotto utilizzare solamente acqua con un panno umido. Non utilizzare detersivi o abrasivi perché potrebbero danneggiare il rivestimento protettivo.
- Prima del primo utilizzo è necessario verificare che l'installazione sia avvenuta in modo idoneo e che il prodotto sia utilizzabile nel rispetto del presente manuale.
- Il prodotto deve essere periodicamente controllato per sincerarsi che le prescrizioni del presente manuale di installazione d'uso e manutenzione siano rispettati.
- Prima dell'utilizzo assicurarsi che la superficie su cui è poggiato il prodotto sia piana e non sconnessa. Evitare di utilizzare il prodotto se lo stesso non può essere impiegato in condizioni stabili.
- Non utilizzare il prodotto come scala. Non arrampicarvisi.
- Non appoggiare pesi eccessivi.
- Prestare attenzione durante l'apertura e la chiusura delle ante, avendo cura di non schiacciarsi le dita.
- Tenere fuori dalla portata dei bambini. Non permettere ai bambini di giocare con questo prodotto.
- Il prodotto non è adatto a persone non autosufficienti e/o incapaci di intendere o volere.
- Il prodotto va utilizzato per il solo scopo per cui è stato creato, il fabbricante non si assume la responsabilità per usi diversi e/o per modifiche apportate dopo l'acquisto.
- Non sollevare quando è carico.
- Impiego previsto in ambito domestico.
- Non esporre alle intemperie, alle fonti di calore o alle fiamme libere.
- Questo prodotto va utilizzato al coperto e comunque in un luogo asciutto e non umido.
- Prodotto da smaltire secondo le norme perviste dal proprio Comune di residenza.

Prodotto importato da:  
EUROBRICO SPA  
Via della Stazione 100  
38059 Castel Ivano (TN)  
[www.eurobrico.com](http://www.eurobrico.com)

Made in Malaysia