

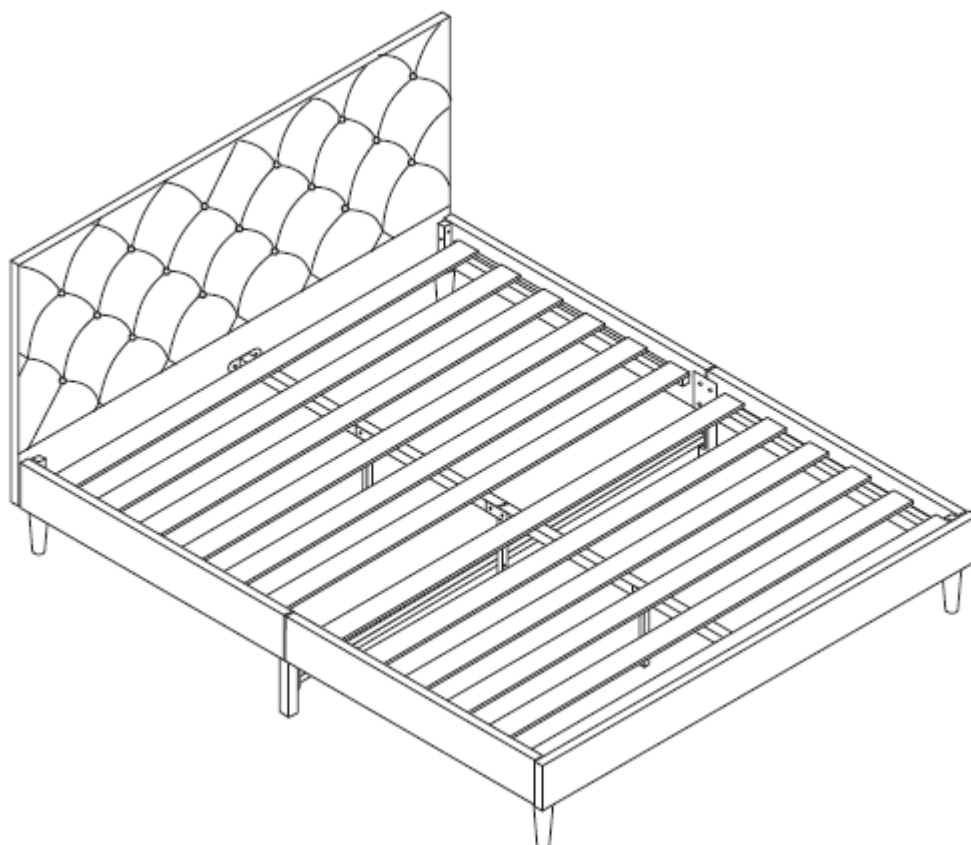
**MANUALE DI MONTAGGIO**

**LETTO MATRIMONIALE PARIGI IN KIT – STRUTTURA IN METALLO – DOGHE IN  
POLYWOOD E RIVESTIMENTO IN TESSUTO**

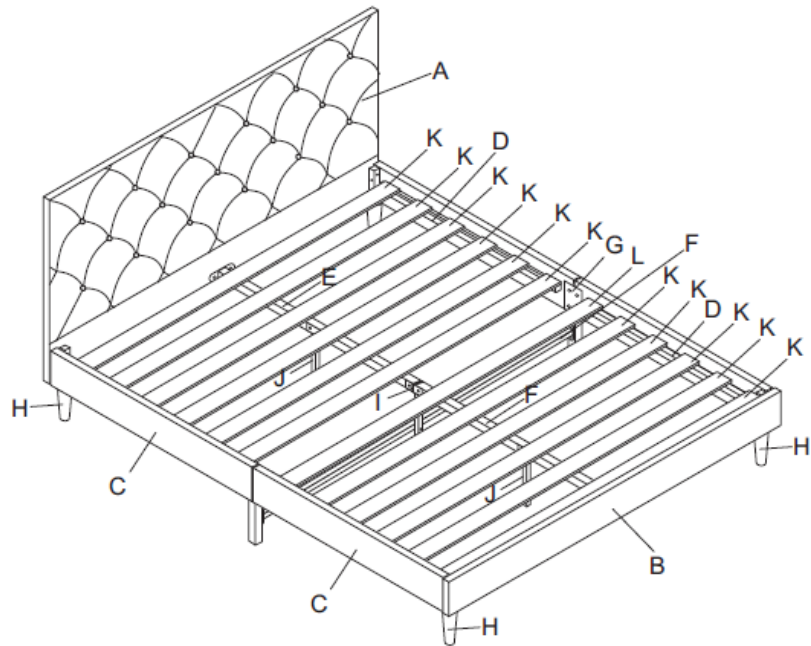
**DIM. 160X200X102H CM**

**COD. 425455 – 425456 - 425457**

CONSERVARE PER FUTURE CONSULTAZIONI - **ATTENZIONE:** Contiene piccole parti che possono essere ingerite. Non è un giocattolo, tenere lontano dalla portata dei bambini. Non utilizzare per scopi diversi da quelli previsti; ogni altro utilizzo è da considerarsi improprio e quindi pericoloso.



# COMPONENTI

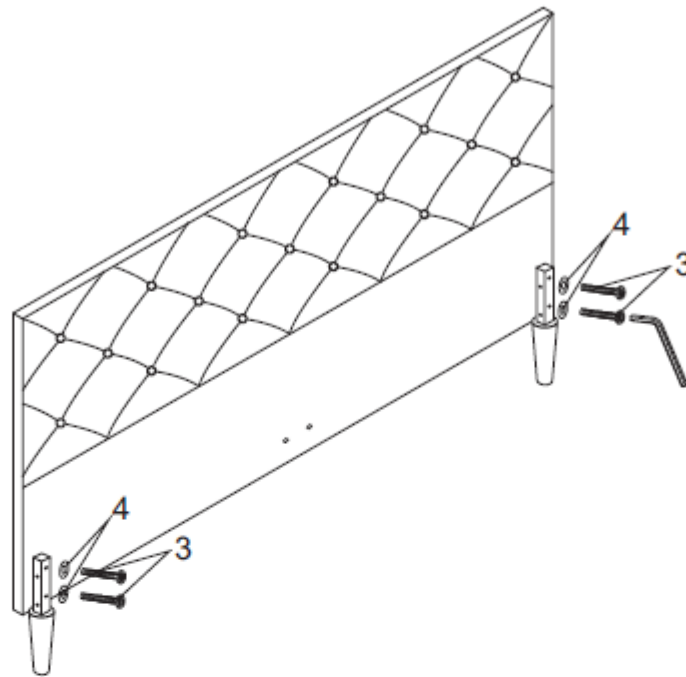


A x 1PC	B x 1PC	C x 4PCS	D x 4PCS	
E x 2PCS	F x 1PC	G x 2PCS	H x 4PCS	
I x 1PC	J x 2PCS	K x 2PCS		
1 x 16PCS	2 x 18PCS	3 x 17PCS	4 x 29PCS	5 x 1PC
M6x20	M6x40	M6x50	M6	

NOTA: si consiglia di non serrare eccessivamente le viti in fase di montaggio. Dopo aver terminato l'assemblamento e aver verificato che foro e vite combacino procedere con il serraggio di tutte le viti, senza forzare troppo.

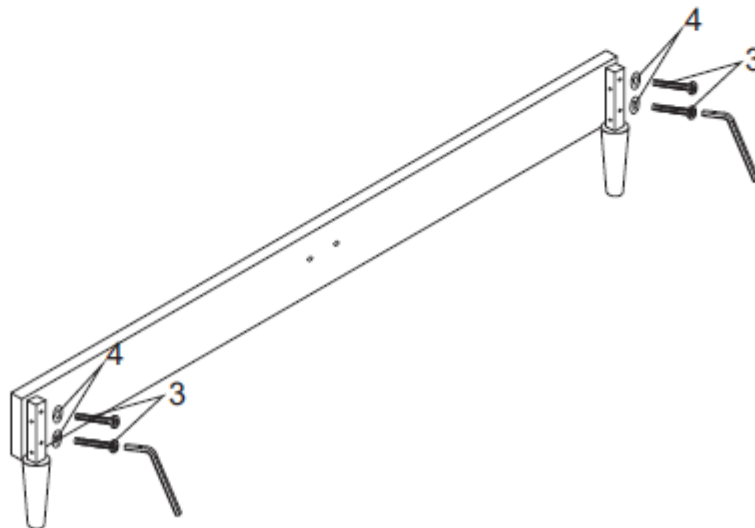
1

3	M6*50	4PCS
4	M6	4PCS



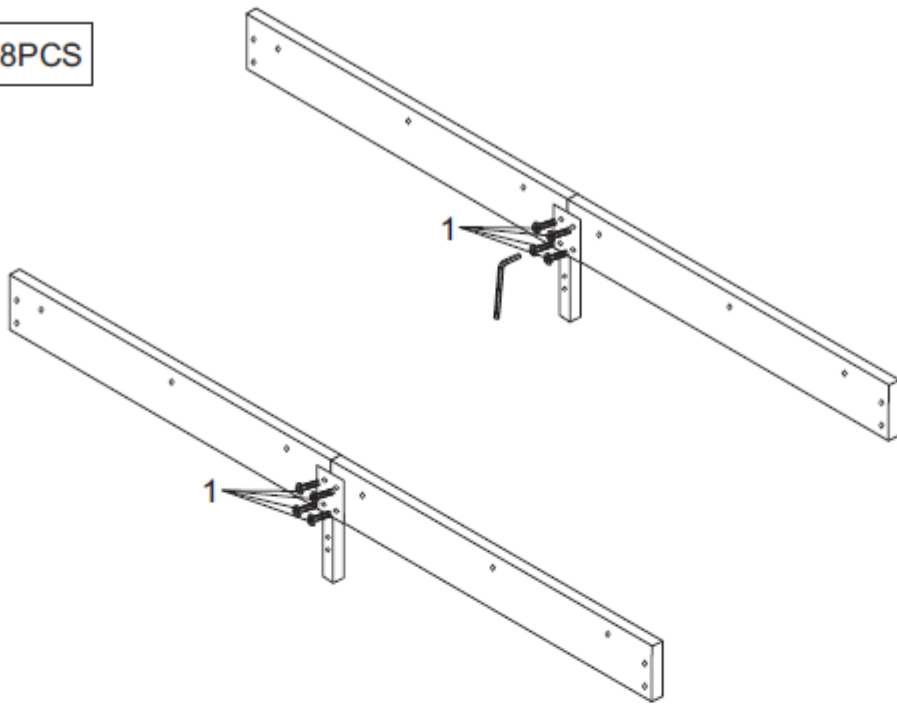
2

3	M6*50	4PCS
4	M6	4PCS



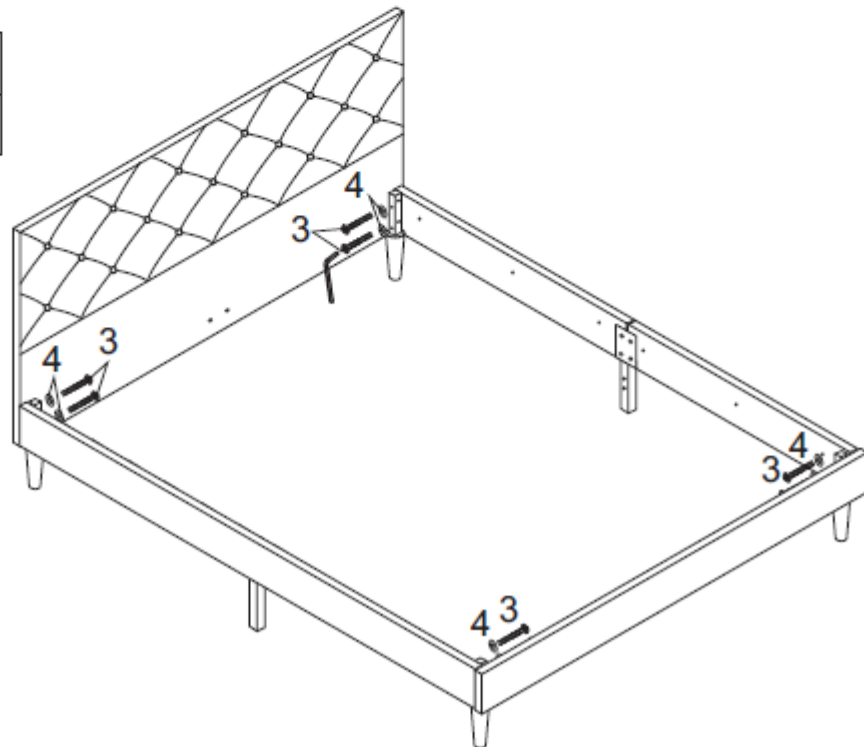
3

1	M6*20	8PCS
---	-------	------



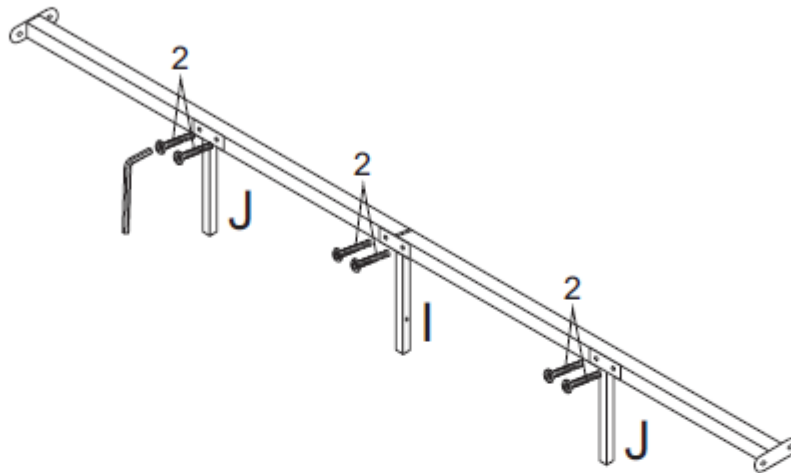
4

3	M6*50	8PCS
4	M6	8PCS



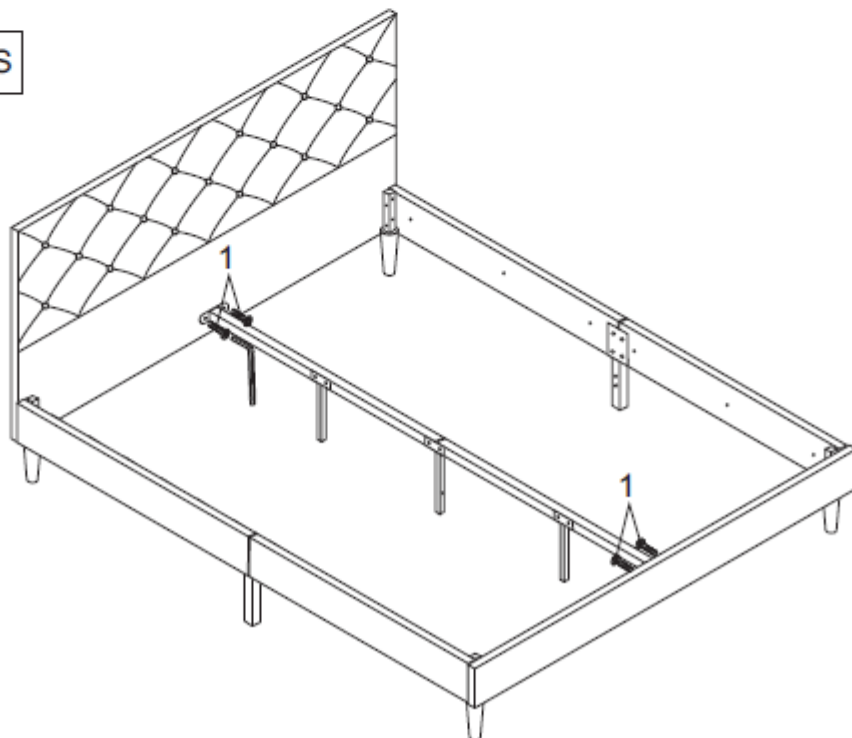
5

2 M6\*40 6PCS



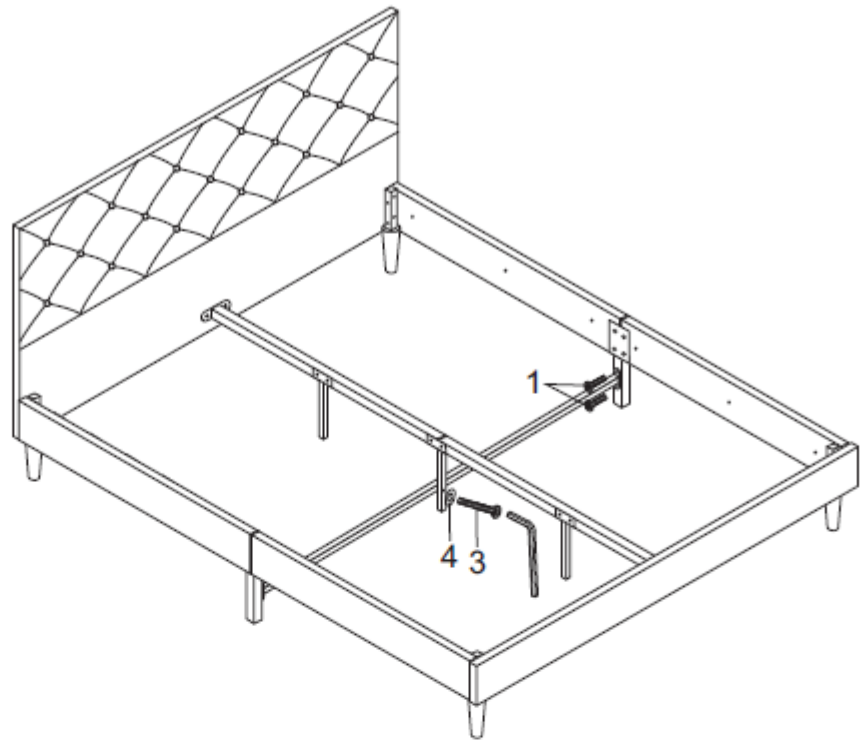
6

1 M6\*20 4PCS



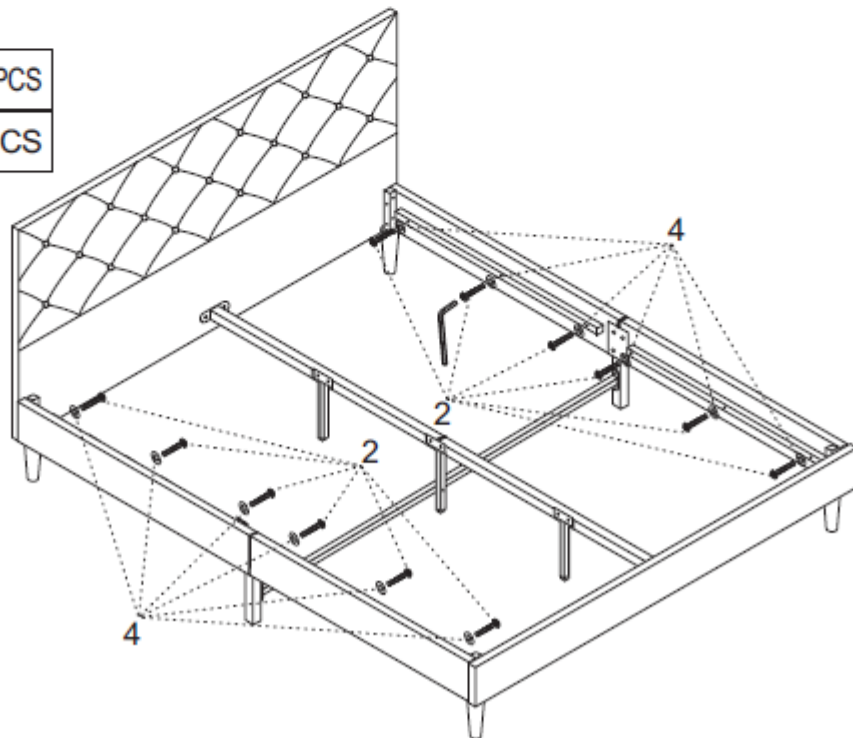
7

1	M6x20	4PCS
3	M6x50	1PCS
4	M6	1PCS

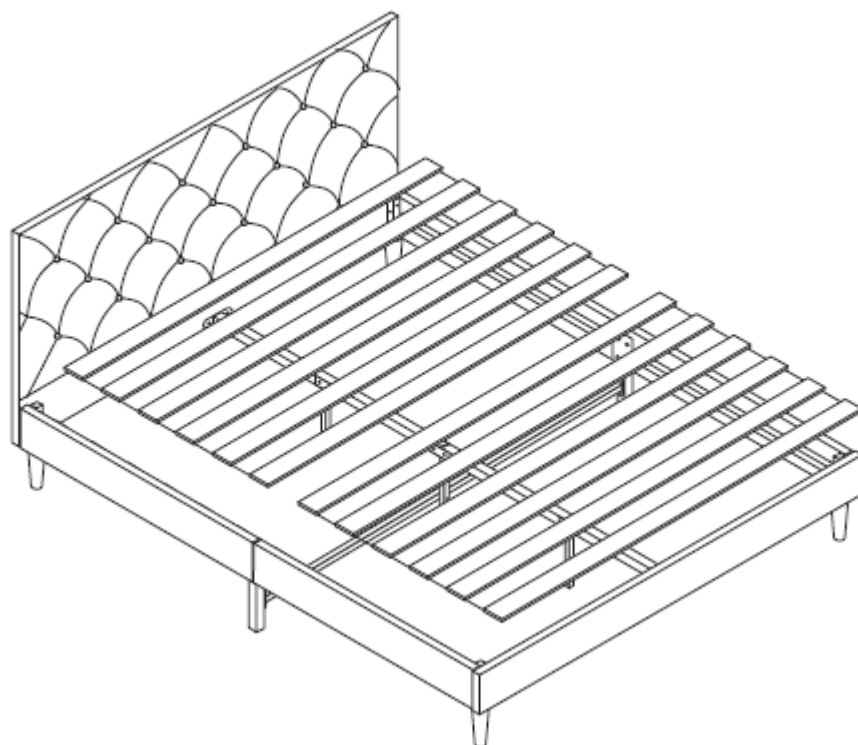


8

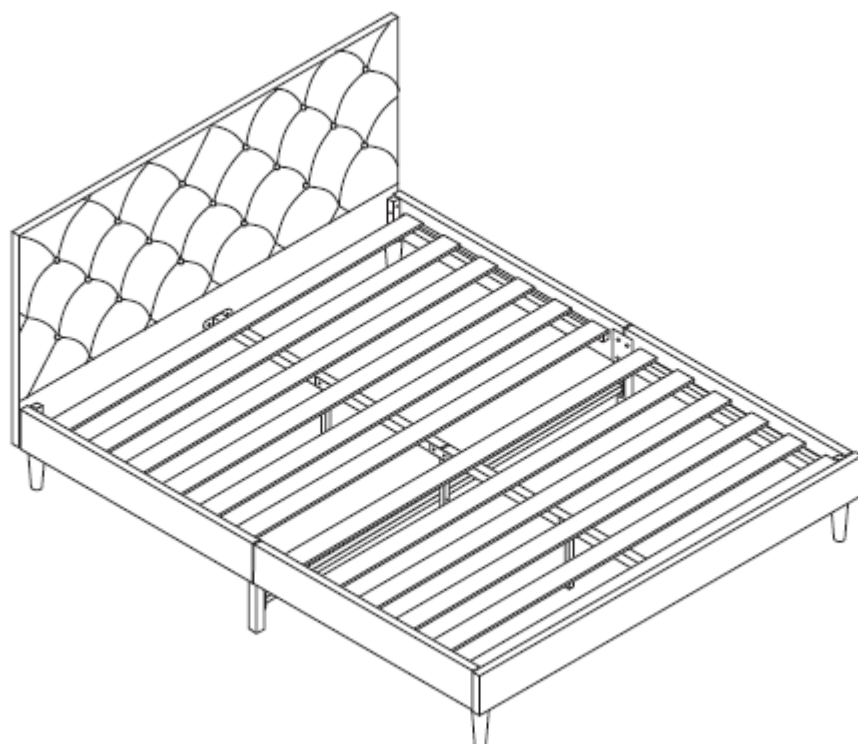
2	M6x40	12PCS
4	M6	12PCS



9



10

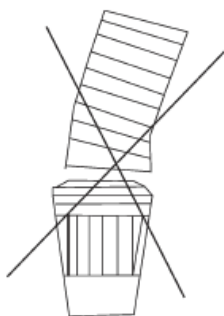


## **AVVERTENZE**

- Il presente manuale di installazione, d'uso e manutenzione è parte integrante del prodotto. Una copia del manuale è reperibile sul sito internet [www.eurobrico.com](http://www.eurobrico.com).
- L'installazione deve avvenire nel rispetto del presente manuale; in caso di necessità, per chiarimenti o assistenza, contattare il servizio clienti su <https://www.eurobrico.com/it/contattaci-parla-con-noi/>.
- Prodotto da installare e utilizzare in luogo coperto e asciutto.
- Prima del primo utilizzo è necessario verificare che l'installazione sia avvenuta in modo idoneo e che il prodotto sia utilizzabile nel rispetto del presente manuale.
- Il fabbricante declina ogni responsabilità derivante da un non corretto montaggio, installazione o uso del prodotto.
- L'installazione e l'uso devono avvenire su una superficie piana e stabile.
- Prima di iniziare il montaggio, togliere i componenti dal loro imballo e verificarne l'integrità.
- Assemblare il prodotto il più vicino possibile alla sua ubicazione finale.
- Sono presenti componenti piccole: tenere lontano dalla portata dei bambini per evitare il rischio di soffocamento.
- Si raccomanda di custodire le parti piccole all'interno di un contenitore durante l'assemblaggio per evitare di perdere i componenti.
- Posizionare il prodotto in modo tale che i bambini non restino incastrati tra il letto e il muro.
- Il prodotto deve essere periodicamente controllato per sincerarsi che le prescrizioni del presente manuale di installazione d'uso e manutenzione siano rispettati.
- Si raccomanda di non serrare eccessivamente le viti in fase di montaggio.
- Il prodotto non è adatto per persone non autosufficienti e/o incapaci di intendere o di volere.
- La portata massima in kg è di 240 kg. Si raccomanda di non superare la portata massima indicata.
- Il prodotto va utilizzato per il solo scopo per cui è stato creato, il fabbricante non si assume la responsabilità per usi diversi e/o per modifiche apportate dopo l'acquisto.
- Il prodotto è potenzialmente infiammabile, pertanto, deve essere tenuto lontano da fiamme libere e fonti di calore eccessive e ravvicinate.
- Il prodotto potrebbe comportare rischio di strangolamento nel caso in cui venissero aggiunti/installati componenti che non siano compresi nella confezione (es. corde, cinture, ganci, etc..).
- Controllare periodicamente le viti e stringerle nuovamente al bisogno.
- Non utilizzare il letto se sono presenti componenti danneggiate o mancanti.
- Sollevare il letto nel caso in cui si volesse cambiare l'ubicazione. Un eventuale danno causato dal trascinarsi del prodotto non è coperto dalla garanzia.

## **DICHIARAZIONI DI SICUREZZA**

- Il letto è stato prodotto seguendo lo Standard Europeo in ambito della Sicurezza – UNI EN 1725 - MOBILI DOMESTICI. LETTI E MATERASSI. REQUISITI DI SICUREZZA E METODI DI PROVA
- Prodotto da smaltire secondo le norme previste dal proprio Comune di residenza.



Prodotto importato da:  
EUROBRICO SPA  
Via della Stazione 100  
38059 Castel Ivano (TN)  
[www.eurobrico.com](http://www.eurobrico.com)

Made in China