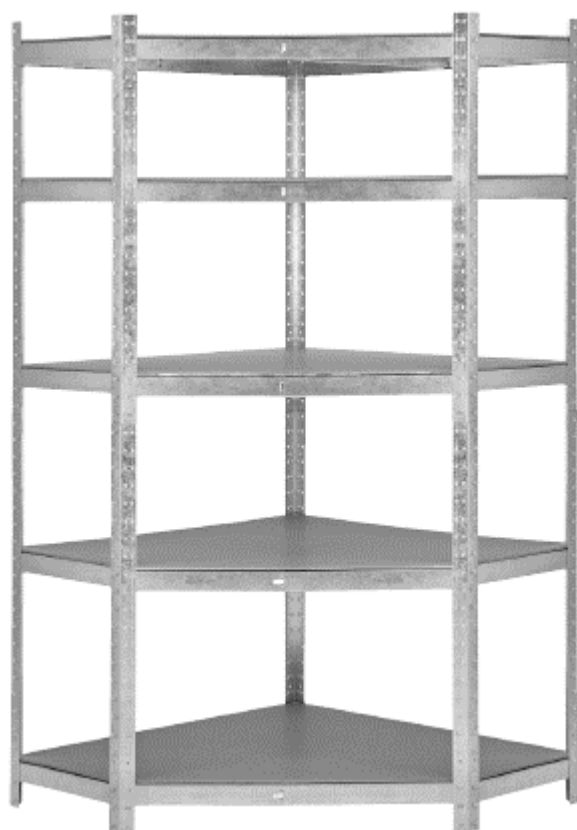


**easy
system**

MANUALE DI MONTAGGIO
SCAFFALE IN METALLO ZINCATO CON RIPIANI IN MDF
DIM. 90X90X40X40X180H CM

COD. 425491



AD INCASTRO

ATTENZIONE:

Tenere fuori dalla portata dei bambini.


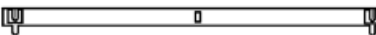


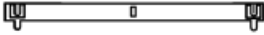

Conservare queste informazioni per consultazioni successive.



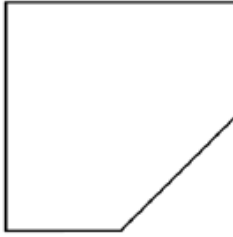


Prodotto destinato ad uso campeggio o domestico.

PORTATA MASSIMA A RIPIANO 175 KG



COMPONENTI

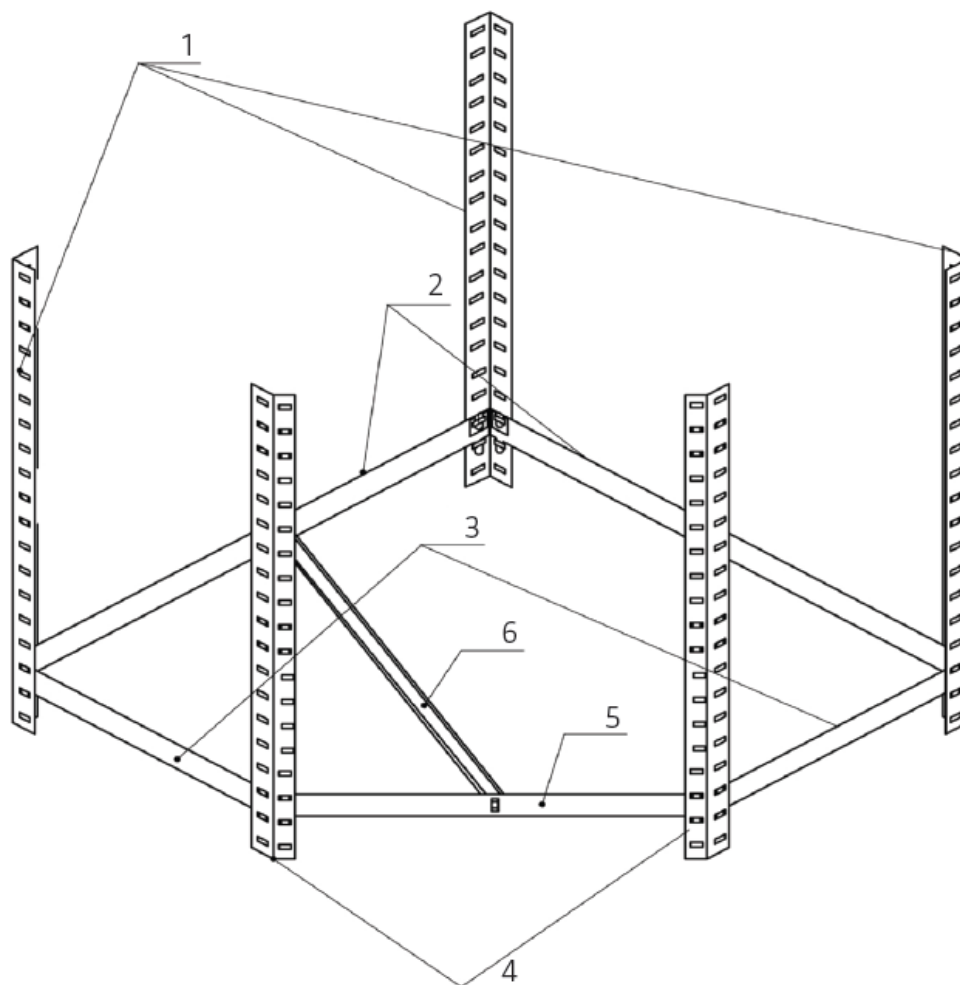
1		x6
2		x10
3		x10
4		x4
5		x5
6		x5

7		x3	8		x2
9					x5
10		x6	11		x4

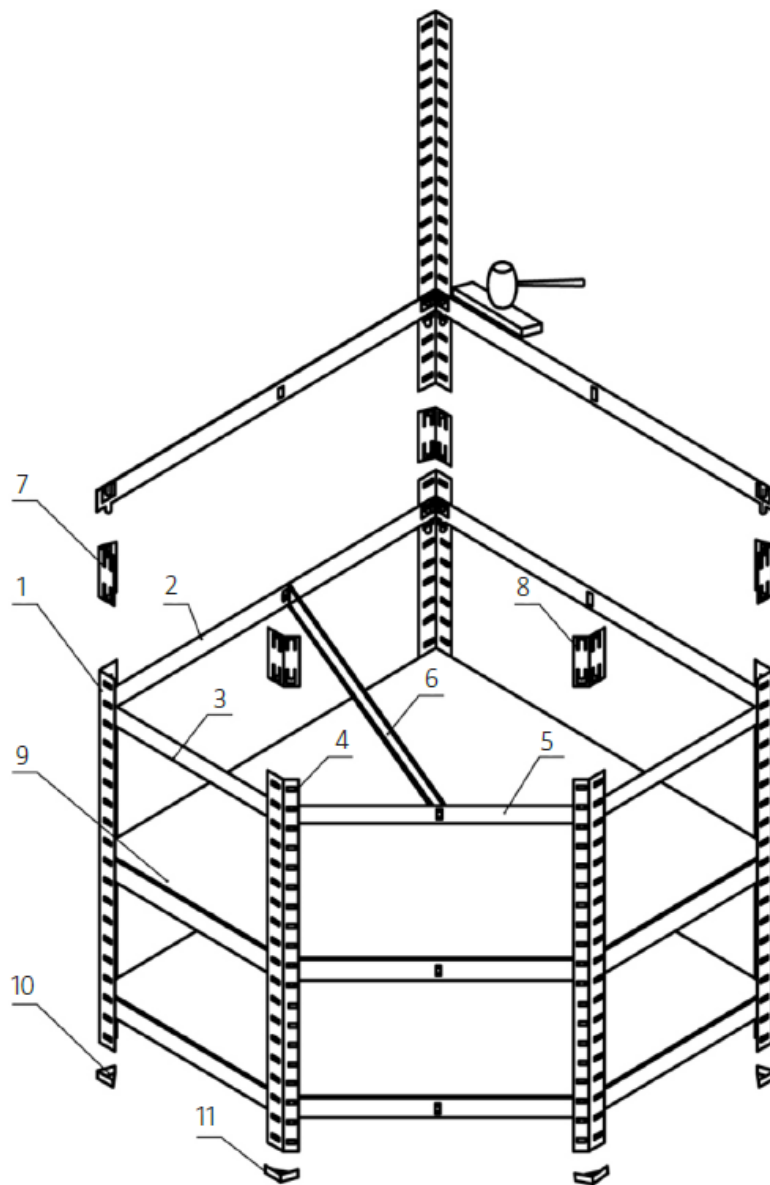
ATTREZZATURA NECESSARIA



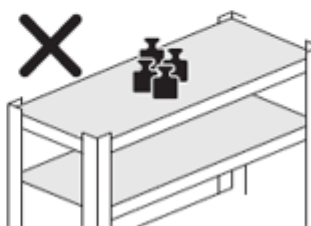
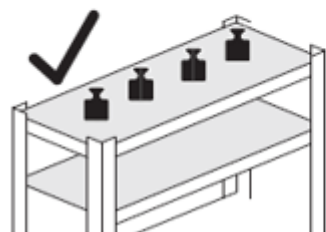
Martello in gomma



1. Procedere con il montaggio del primo supporto dello scaffale come da immagine
2. Assemblare allo stesso modo il secondo e il terzo supporto per i ripiani



3. Continuare con il supporto per il 4^a e il 5^a ripiano utilizzando i pezzi 7 e 8 come da immagine
4. Posizionare i ripiani in MDF
5. Montare i piedini in plastica (10 e 11) come da immagine



AVVERTENZE

- Il presente manuale di installazione d'uso e manutenzione è parte integrante del prodotto. Una copia del manuale è reperibile sul sito internet www.eurobrico.com.
- L'installazione deve avvenire nel rispetto del presente manuale; in caso di necessità, per chiarimenti o assistenza, contattare il servizio clienti su <https://www.eurobrico.com/it/contattaci-parla-con-noi/>.
- Il fabbricante declina ogni responsabilità derivante da un non corretto montaggio, installazione o uso del prodotto.
- Prima del primo utilizzo è necessario verificare che l'installazione sia avvenuta in modo idoneo e che il prodotto sia utilizzabile nel rispetto del presente manuale.
- Il prodotto deve essere periodicamente controllato per sincerarsi che le prescrizioni del presente manuale di installazione, d'uso e manutenzione siano rispettati.
- Prima di procedere con il montaggio disimballare con cura e verificare che tutti i componenti siano presenti.
- Il montaggio deve essere effettuato da almeno due persone.
- Tenere fuori dalla portata dei bambini.
- Il prodotto non è adatto a persone non autosufficienti e/o incapaci di intendere o di volere.
- Durante il montaggio sussiste il pericolo di schiacciamento delle dita. Procedere con attenzione.
- Posizionare il prodotto su una superficie piana e che possa sostenere il carico e consentire uno spazio di lavoro adeguato. La scaffalatura deve essere montata a piombo.
- Montare il primo piano ad un'altezza non superiore a 10 cm dal pavimento (questo per garantire una corretta tenuta dei montanti).
- Suddividere i rimanenti piani in maniera il più possibile equidistante rispetto all'altezza totale dello scaffale.
- Il presente prodotto deve essere utilizzato solo ed esclusivamente per lo stoccaggio di materiale. Ogni altro utilizzo è vietato.
- Il prodotto deve essere riposto in modo che non possa cadere.
- Lo scaffale carico NON deve essere trascinato.
- Per una maggiore stabilità del prodotto procedere con il fissaggio a parete.
- Prestare attenzione durante l'assemblaggio e l'utilizzo, in particolare quando si solleva il prodotto e quando si usano gli attrezzi.
- Si consiglia di indossare un abbigliamento adeguato, guanti e scarpe protettive durante il montaggio.
- Il fabbricante declina ogni responsabilità derivante da un'errata riposizione del prodotto.
- Caricare prodotti più pesanti sui ripiani più bassi e prodotti più leggeri sui ripiani più alti. Accertarsi che il carico non possa scivolare o cadere. Distribuire il carico in modo uniforme sul ripiano evitando di farli cadere in modo brusco. Caricare i piani solo in modo manuale.
- Questo prodotto è progettato per essere caricato esclusivamente a mano.
- La portata massima è di kg 80 per ripiano. Si raccomanda di non superare la portata massima indicata.
- Il fabbricante declina ogni responsabilità derivante da un utilizzo del prodotto per carichi superiori a quelli consentiti.
- Il prodotto va utilizzato per il solo scopo per il quale è stato creato, il fabbricante non si assume la responsabilità per usi diversi e/o per modifiche apportate dopo l'acquisto.
- Non utilizzare il prodotto per trasporto di persone o animali.
- Non utilizzare il prodotto come scala. Non salire sulle scaffalature.
- Non appoggiare o sostenere scale, gradini o altri oggetti contro la scaffalatura.
- Utilizzare sempre delle scalette per raggiungere i ripiani più alti, non arrampicarsi sui ripiani.
- Non utilizzare in condizioni di umidità o di pavimento bagnato/scivoloso, per evitare di scivolare.
- Controllare la struttura periodicamente.
- Controllare il mantenersi del completo alloggiamento del piano nell'incastro del montante.
- Controllare visivamente la planarità dei piani e la perpendicolarità dei montanti.

- Controllare lo stato generale della struttura. Nel caso si riscontrassero anomalie (deformazioni, rotture, ossidazioni eccessive, ecc) sostituire immediatamente le parti danneggiate o difettose.
- Pulire lo scaffale indossando guanti protettivi.
- Lavare la superficie con acqua calda utilizzando un normale detersivo per stoviglie.
- Asciugare la superficie.
- Non utilizzare sullo scaffale prodotti come: paglietta, acido cloridrico, detersivi in polvere, detersivi per la pulizia dell'argento.
- Prodotto da smaltire secondo le norme previste dal proprio comune di residenza.

Prodotto importato da:
EUROBRICO SPA
Via della Stazione 100
38059 CASTEL IVANO (TN)
www.eurobrico.com

Made in Cina