

MANUALE DI MONTAGGIO
SCAFFALE IN METALLO ZINCATO
DIM. 100X40X187H CM

COD. 425755



AD INCASTRO

ATTENZIONE:

Tenere fuori dalla portata dei bambini.

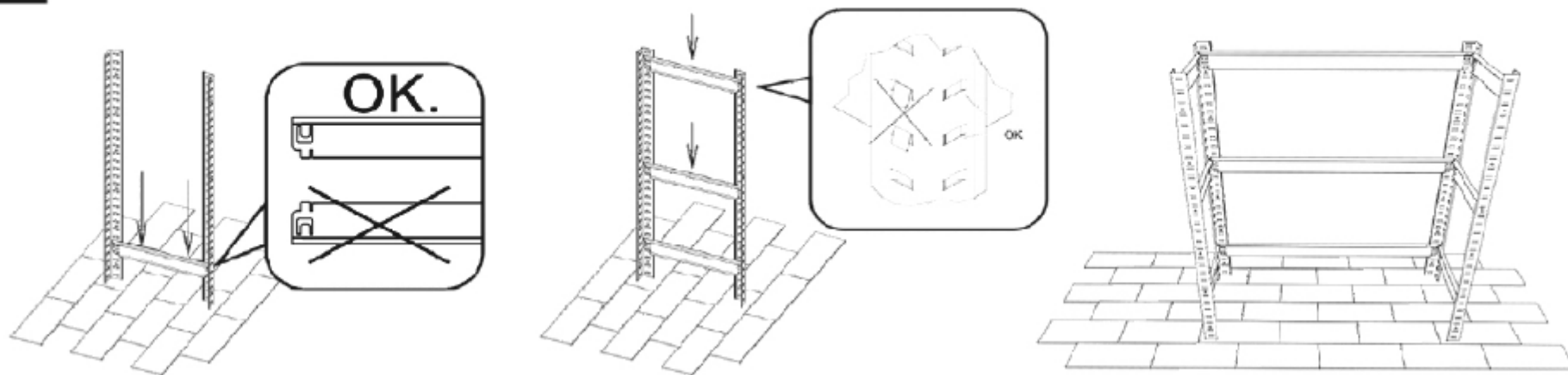
Conservare queste informazioni per consultazioni successive. Prodotto destinato ad uso campeggio o domestico.

PORTATA MASSIMA A RIPIANO 80 KG



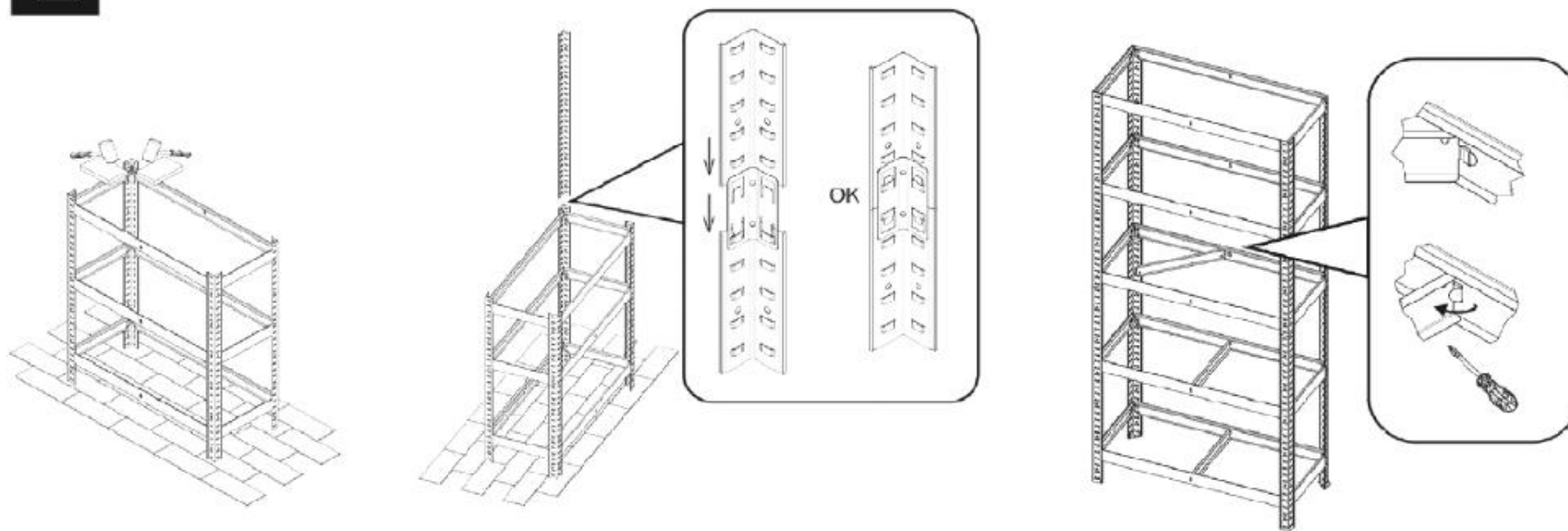
1^ PASSAGGIO: Montare la struttura come da immagine sotto:

1



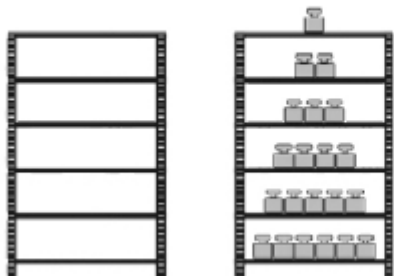
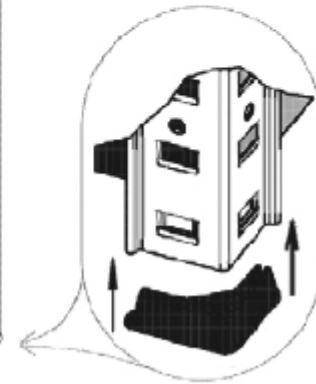
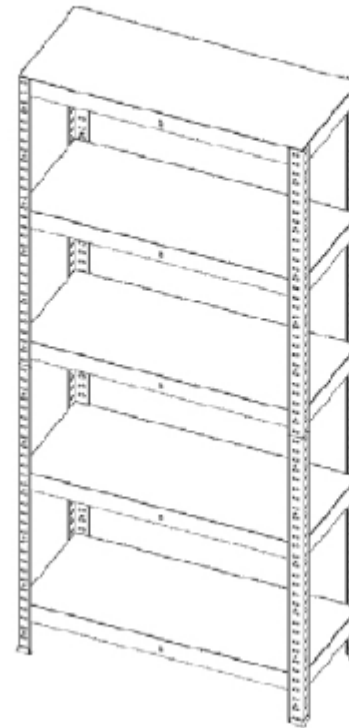
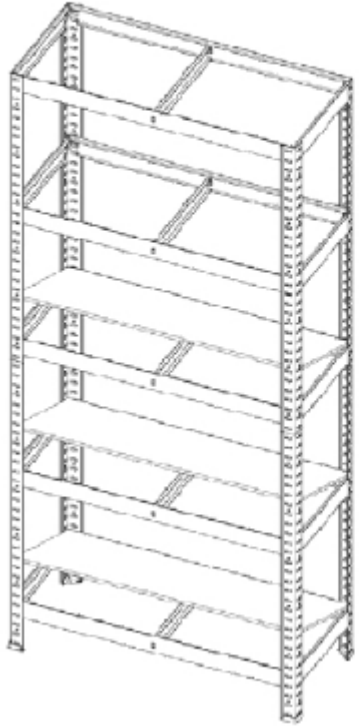
2^ PASSAGGIO: Inserire completamente le barre orizzontali nelle barre verticali aiutandosi con un martelletto. Verificare che le barre verticali siano incastrate come da immagine allegata. Procedere poi con il montaggio delle barre di rinforzo come da disegno allegato:

2



3^ PASSAGGIO: Montare i ripiani e i tappini sotto le barre verticali.

3



AVVERTENZE

- Il presente manuale di installazione d'uso e manutenzione è parte integrante del prodotto. Una copia del manuale è reperibile sul sito internet www.eurobrico.com.
- L'installazione deve avvenire nel rispetto del presente manuale; in caso di necessità, per chiarimenti o assistenza, contattare il servizio clienti su <https://www.eurobrico.com/it/contattaci-parla-con-noi/>.
- Il fabbricante declina ogni responsabilità derivante da un non corretto montaggio, installazione o uso del prodotto.
- Prima del primo utilizzo è necessario verificare che l'installazione sia avvenuta in modo idoneo e che il prodotto sia utilizzabile nel rispetto del presente manuale.
- Il prodotto deve essere periodicamente controllato per sincerarsi che le prescrizioni del presente manuale di installazione, d'uso e manutenzione siano rispettati.
- Prima di procedere con il montaggio disimballare con cura e verificare che tutti i componenti siano presenti.
- Il montaggio deve essere effettuato da almeno due persone.
- Tenere fuori dalla portata dei bambini.
- Il prodotto non è adatto a persone non autosufficienti e/o incapaci di intendere o di volere.
- Durante il montaggio sussiste il pericolo di schiacciamento delle dita. Procedere con attenzione.
- Posizionare il prodotto su una superficie piana e che possa sostenere il carico e consentire uno spazio di lavoro adeguato. La scaffalatura deve essere montata a piombo.
- Montare il primo piano ad un'altezza non superiore a 10 cm dal pavimento (questo per garantire una corretta tenuta dei montanti).
- Suddividere i rimanenti piani in maniera il più possibile equidistante rispetto all'altezza totale dello scaffale.
- Il presente prodotto deve essere utilizzato solo ed esclusivamente per lo stoccaggio di materiale. Ogni altro utilizzo è vietato.
- Il prodotto deve essere riposto in modo che non possa cadere.
- Lo scaffale carico NON deve essere trascinato.
- Per una maggiore stabilità del prodotto procedere con il fissaggio a parete.
- Prestare attenzione durante l'assemblaggio e l'utilizzo, in particolare quando si solleva il prodotto e quando si usano gli attrezzi.
- Si consiglia di indossare un abbigliamento adeguato, guanti e scarpe protettive durante il montaggio.
- Il fabbricante declina ogni responsabilità derivante da un'errata riposizione del prodotto.
- Caricare prodotti più pesanti sui ripiani più bassi e prodotti più leggeri sui ripiani più alti. Accertarsi che il carico non possa scivolare o cadere. Distribuire il carico in modo uniforme sul ripiano evitando di farli cadere in modo brusco. Caricare i piani solo in modo manuale.
- Questo prodotto è progettato per essere caricato esclusivamente a mano.
- La portata massima è di kg 80 per ripiano. Si raccomanda di non superare la portata massima indicata.
- Il fabbricante declina ogni responsabilità derivante da un utilizzo del prodotto per carichi superiori a quelli consentiti.
- Il prodotto va utilizzato per il solo scopo per il quale è stato creato, il fabbricante non si assume la responsabilità per usi diversi e/o per modifiche apportate dopo l'acquisto.

- Non utilizzare il prodotto per trasporto di persone o animali.
- Non utilizzare il prodotto come scala. Non salire sulle scaffalature.
- Non appoggiare o sostenere scale, gradini o altri oggetti contro la scaffalatura.
- Utilizzare sempre delle scalette per raggiungere i ripiani più alti, non arrampicarsi sui ripiani.
- Non utilizzare in condizioni di umidità o di pavimento bagnato/scivoloso, per evitare di scivolare.
- Controllare la struttura periodicamente.
- Controllare il mantenersi del completo alloggiamento del piano nell'incastro del montante.
- Controllare visivamente la planarità dei piani e la perpendicolarità dei montanti.
- Controllare lo stato generale della struttura. Nel caso si riscontrassero anomalie (deformazioni, rotture, ossidazioni eccessive, ecc) sostituire immediatamente le parti danneggiate o difettose.
- Pulire lo scaffale indossando guanti protettivi.
- Lavare la superficie con acqua calda utilizzando un normale detersivo per stoviglie.
- Asciugare la superficie.
- Non utilizzare sullo scaffale prodotti come: paglietta, acido cloridrico, detersivi in polvere, detersivi per la pulizia dell'argento.
- Prodotto da smaltire secondo le norme previste dal proprio comune di residenza.

Prodotto importato da:
EUROBRICO SPA
Via della Stazione 100
38059 CASTEL IVANO (TN)
www.eurobrico.com

Made in Cina