

ARNOLD

MANUALE DI MONTAGGIO

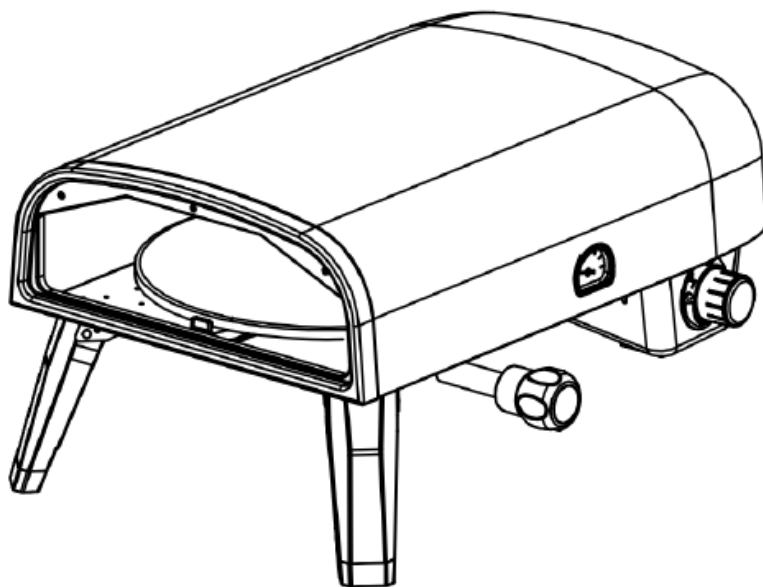
FORNO PIZZA A GAS VULCANO – GUSCIO ESTERNO IN LAMIERA DI FERRO

VERNICIATA – INTERNO IN ACCIAIO INOSSIDABILE

DIM. 57.6X39.2X29.5H CM

COD. 425784

CONSERVARE PER FUTURE CONSULTAZIONI - **ATTENZIONE:** Contiene piccole parti che possono essere ingerite. Non è un giocattolo, tenere lontano dalla portata dei bambini. Non utilizzare per scopi diversi da quelli previsti; ogni altro utilizzo è da considerarsi improprio e quindi pericoloso.



CE

ATTENZIONE:

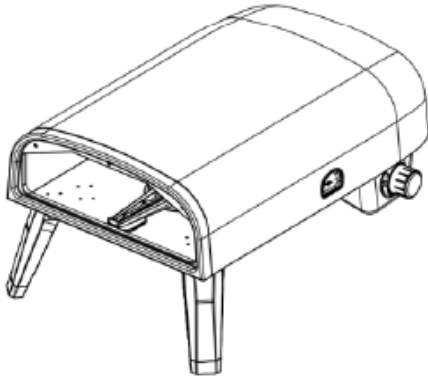
Per ridurre il rischio di incendi, ustioni o altre lesioni si prega di leggere questo manuale con attenzione e totalmente prima di utilizzare il prodotto.

Conservare queste informazioni per consultazioni successive.

Prodotto destinato ad uso domestico – SOLO USO ESTERNO -

COMPONENTI

1. Forno per pizza



2. Piatto per pizza



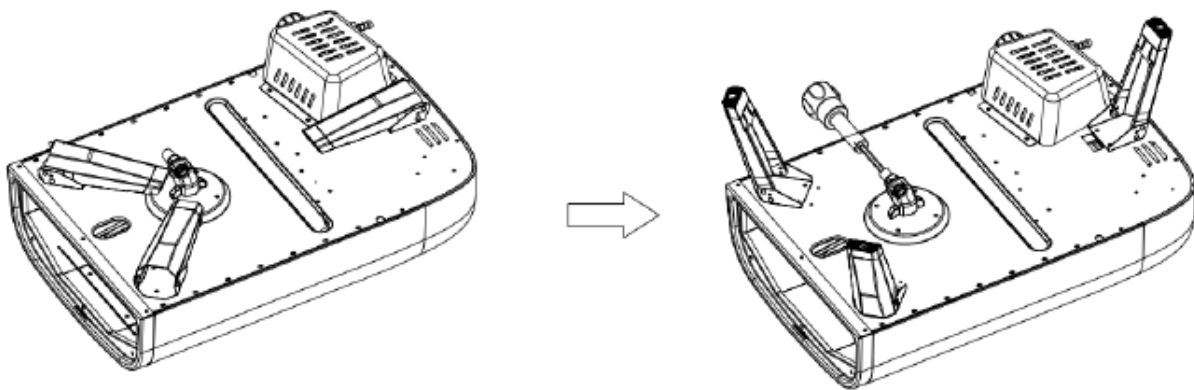
3. Manopola



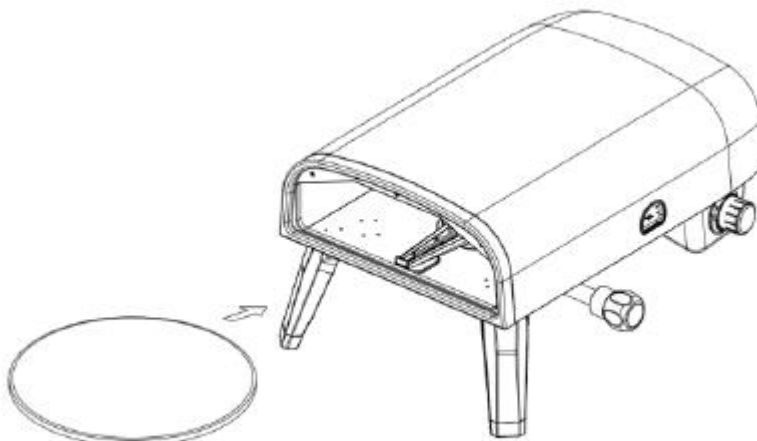
ASSEMBLAGGIO

Prima di procedere al montaggio accertarsi che tutte le parti siano presenti. Se un componente manca o è danneggiato non assemblare l'apparecchio e contattare il servizio clienti.

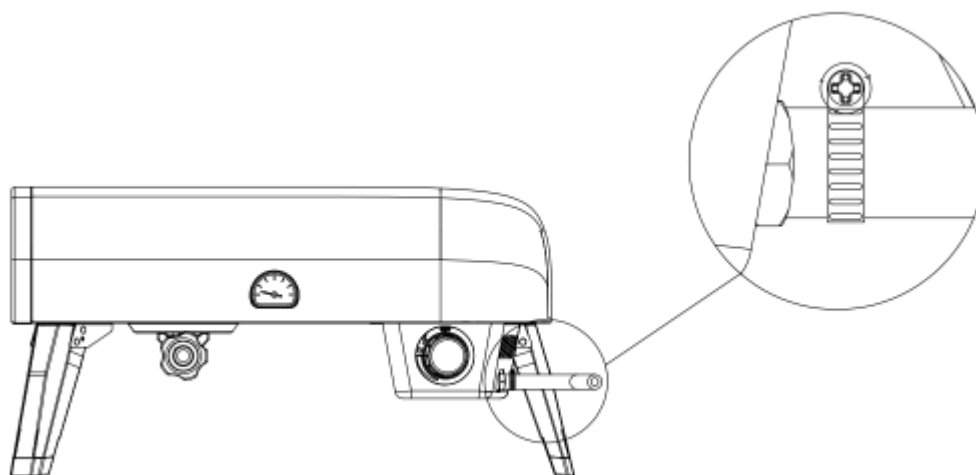
1. Aprire le gambe e montare la manopola per far ruotare il piatto pizza.



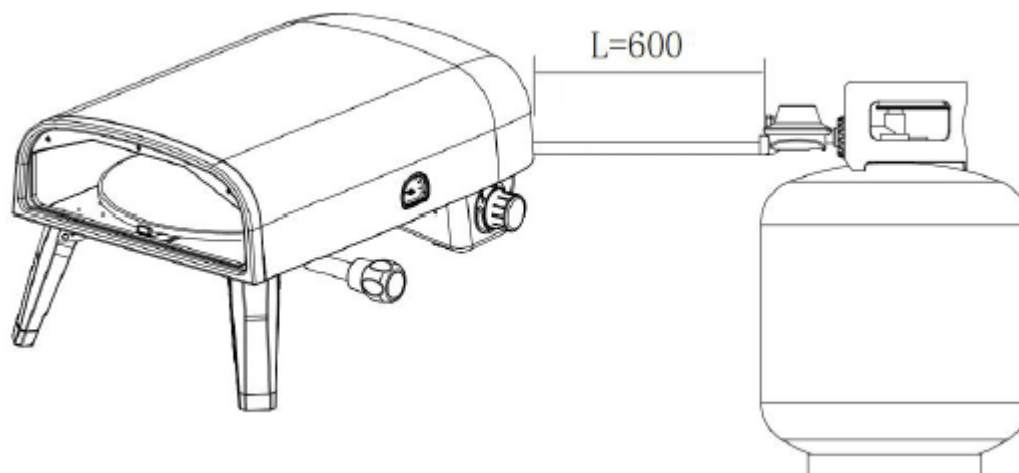
2. Inserire il piatto di cottura sulla piastra rotante del forno.



3. Collegare il tubo del gas (non incluso) al forno.

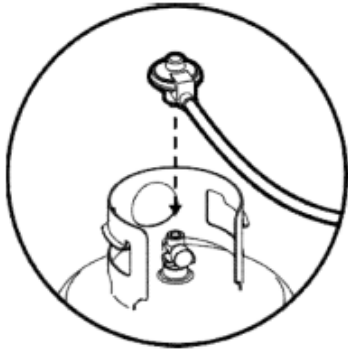


4. La distanza minima di sicurezza tra il prodotto e la bombola del gas è di 0.6 m.



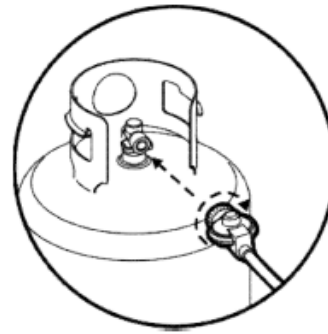
ATTENZIONE!

- Mantere sempre la bombola del gas in posizione verticale.
- La dimensione della bombola di gas varia a seconda della capacità scelta.
- Se l'apparecchio non è in uso l'alimentazione del gas deve essere chiusa.
- La bombola deve essere dotata di un colletto di protezione della valvola.
- La distanza minima tra il prodotto e la bombola del gas è di 0.6 m.
- Effettuare la sostituzione della bombola del gas lontano da qualsiasi fonte di combustione.
- Non ostruire le aperture di ventilazione del vano bombole.
- Il forno per pizza deve essere collocato su una superficie non infiammabile.



REGOLATORE DI GAS PER PATIO

Si tratta di un raccordo a pressione per il gas. Assicurarsi che l'interruttore nero sia in posizione orizzontale. Premere il pulsante situato sotto l'interruttore nero e premere il regolatore sulla valvola della bombola finchè non si blocca in posizione.



REGOLATORE POL PER GAS GPL

Questo attacco si inserisce in senso antiorario. Assicurarsi che la bombola del gas sia completamente chiusa e avvitare il regolatore, il più stretto possibile, sulla valvola

COME COLLEGARE LA BOMBOLA DI GAS

Per collegare la bombola di gas propano liquido procedere come segue:

- La valvola sulla bombola deve essere in posizione OFF.
- Assicurarsi che la manopola di controllo sia in posizione OFF.
- Ispezionare le connessioni della valvola, gli attacchi e il regolatore. Rimuovere i detriti e ispezionare il tubo flessibile per assicurarsi che non sia danneggiato.
- Quando si collega il regolatore alla valvola, stringerlo con la mano in senso orario fino all'arresto.
- L'utilizzo di una chiave inglese potrebbe danneggiare il dado dell'attacco rapido e causare una situazione pericolosa.
- Aprire completamente la valvola sulla bombola ruotandola in senso antiorario.
- Prima di accendere il forno, controllare con una soluzione di acqua e sapone che tutti i collegamenti non presentino perdite.
- Se si riscontra una perdita, chiudere la valvola della bombola e non utilizzare il forno per pizza fino a quando un tecnico non effettuerà le opportune riparazioni.

COME SCOLLEGARE BOMBOLA DI GAS

- Chiudere la manopola di controllo del gas e assicurarsi che il forno sia freddo.
- Chiudere la valvola della bombola del gas ruotandola in senso orario fino all'arresto.
- Staccare il gruppo regolatore dalla bombola ruotando il raccordo ad attacco rapido in senso antiorario.
- Mettere un tappo di protezione dalla polvere sull'attacco della valvola quando la bombola non viene utilizzata.

TEST DI VERIFICA DI EVENTUALI PERDITE

Sebbene i collegamenti del gas dell'apparecchio siano stati sottoposti a un test di tenuta prima dell'imballaggio e della spedizione, è necessario eseguire un test completo in fase di installazione. Prima di ogni utilizzo, verificare la tenuta di tutti i raccordi del gas seguendo la procedura indicata di seguito. Se in qualsiasi momento si avverte odore di gas, è necessario interrompere immediatamente l'utilizzo e controllare che non siano presenti perdite.

PRIMA DEL TEST

- Assicurarsi che tutto il materiale di imballaggio sia stato rimosso dall'apparecchio. Preparare una soluzione con una parte di detergente liquido e una parte di acqua. Per applicare la soluzione sui raccordi è necessario un flacone spray, un pennello o uno straccio.

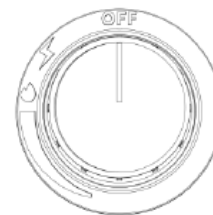
TEST

- Posizionare la manopola di controllo del gas in posizione OFF.
- Ruotare la valvola della bombola di propano liquido in senso antiorario per aprire la valvola stessa.
- Applicare la soluzione di sapone a tutti i raccordi del gas. Le bolle di sapone appariranno in presenza di una perdita.
- Se è presente una perdita, disattivare immediatamente l'alimentazione del gas e serrare i raccordi che perdono.
- Riaccendere il gas e ricontrollare.
- Se il gas continua a fuoriuscire da uno qualsiasi dei raccordi, chiudere l'alimentazione del gas e contattare il servizio clienti.

ISTRUZIONI PER L'USO

UTILIZZO DEL FORNO

- Il bruciatore ha una potenza nominale di 4.4W. Assicurarsi che il forno pizza sia stato collaudato e posizionato correttamente.
- Rimuovere il materiale di imballaggio residuo.
- Accendere il bruciatore seguendo le istruzioni riportate di seguito.



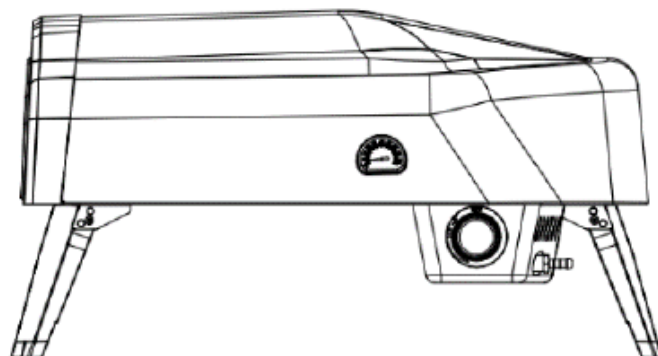
ACCENSIONE DEL BRUCIATORE

- Assicurarsi che la manopola di controllo sia in posizione OFF, quindi aprire la valvola della bombola di propano liquido su ON ruotandola lentamente in senso antiorario.
- Premere e ruotare lentamente la manopola di controllo in senso antiorario fino a quando si sente un clic e il bruciatore si accende.
- Se il bruciatore non si accende, spegnere la manopola, attendere 5 minuti e ripetere l'accensione.

ACCENSIONE CON FIAMMIFERO

- Se il bruciatore non si accendesse dopo diversi tentativi con la manopola di controllo, potrebbe essere necessario accenderlo con un fiammifero.
- Se si è già provato ad accendere il bruciatore con la manopola di controllo, attendere 5 minuti affinché il gas si disperda.
- Inserire un fiammifero nel portafiammiferi, accenderlo ed inserirlo nell'apertura del forno fino a raggiungere il bruciatore.

- Premere e ruotare lentamente la manopola fino alla posizione HI, il bruciatore dovrebbe accendersi immediatamente.
- Se il bruciatore non si accende entro pochi secondi, ruotare la manopola di controllo su OFF, attendere 5 minuti e riprovare nuovamente.



CURA E MANUTENZIONE

- Quando non viene utilizzato per lunghi periodi riporre il prodotto in un luogo non esposto alla luce solare diretta e preferibilmente al chiuso.
- Il forno pizza non deve essere esposto a condizioni atmosferiche avverse, come neve, pioggia e vento.
- Attendere che il prodotto si raffreddi completamente prima di spostarlo.
- L'involucro esterno del forno può scolorirsi con il tempo e l'uso. Ciò non influisce sulle prestazioni.

MANUTENZIONE PIATTO COTTURA PIZZA IN PIETRA:

- Non utilizzare la pietra direttamente sopra le fiamme.
- Evitare di sottoporre la pietra a bruschi cambi di temperatura.
- Non appoggiare alimenti congelati sulla pietra calda.
- La pietra è fragile e può rompersi in caso di urti o cadute.
- La pietra diventa molto calda durante l'utilizzo e rimane calda a lungo dopo l'uso.
- Non raffreddare la pietra con acqua quando è ancora calda.
- Dopo aver pulito la pietra con acqua, asciugarla bene prima dell'uso. Questa operazione può essere eseguita inserendola in un forno convenzionale a 60°C per 2 ore.

PRECAUZIONI DI SICUREZZA PER EVITARE LESIONI

Se ci si attiene alle norme di utilizzo e si effettua una regolare e corretta manutenzione, questo prodotto è sicuro ed affidabile. Tuttavia, va prestata la massima attenzione nel suo utilizzo in quanto il forno produce un calore intenso, potenzialmente pericoloso.

Durante l'uso, oltre alle normali precauzioni di utilizzo, rispettare le seguenti indicazioni:



- Non sostituire o riparare alcun componente a meno che non sia espressamente indicato nel presente manuale.
- Non lasciare i bambini da soli o non supervisionati nella zona in cui il forno viene utilizzato. Non permettere ai bambini, in nessuna circostanza, di giocare attorno al forno o di stazionare vicino ad esso.

- Evitare che indumenti ed altri materiali infiammabili entrino in contatto a bruciatori o a superfici ad elevata temperatura. Il tessuto potrebbe incendiarsi con conseguente rischio di lesioni gravi.
- Per la propria sicurezza indossare indumenti adatti. Quando si utilizza il forno non devono essere indossati abiti troppo larghi o con maniche ampie. Alcuni tessuti sintetici sono particolarmente infiammabili e non devono essere utilizzati quando si cucina.
- Non riscaldare contenitori di cibo chiusi in quanto l'accumulo di pressione all'interno può causare un'esplosione.
- Quando si accende il bruciatore prestare sempre la massima attenzione.
- Quando si utilizza il forno non toccare l'involucro esterno, il piano di cottura in pietra e le aree limitrofe: queste zone possono diventare estremamente calde e causare ustioni.
- Non utilizzare il forno per cucinare carni troppo ricche di grasso o altri cibi simili, in quanto possono causare lo sviluppo di fiamme alte.
- Mantenere l'area circostante libera da materiali combustibili, inclusi rifiuti, liquidi e vapori come benzina o liquidi per accensione della carbonella.
- Non ostruire il flusso di combustione e le prese di ventilazione.
- Non utilizzare il forno in caso di vento forte.
- La parte inferiore del forno raggiunge temperature molto elevate. Non posizionarlo su un tavolo dove è presente una tovaglia di materiale infiammabile, plastica o materiali simili.
- Si raccomanda l'utilizzo di guanti protettivi quando si maneggiano componenti particolarmente caldi.

AVVERTENZE

- Il presente manuale di installazione d'uso e manutenzione è parte integrante del prodotto. Una copia del manuale è reperibile sul sito internet www.eurobrico.com.
- L'installazione deve avvenire nel rispetto del presente manuale; in caso di necessità, per chiarimenti o assistenza, contattare il servizio clienti su <https://www.eurobrico.com/it/contattaci-parla-con-noi/>.
- Il fabbricante declina ogni responsabilità derivante da un non corretto montaggio, installazione o uso del prodotto.
- Prima del primo utilizzo è necessario verificare che l'installazione sia avvenuta in modo idoneo e che il prodotto sia utilizzabile nel rispetto del presente manuale.
- Prima di ogni utilizzo verificare che non vi siano perdite dai raccordi e dalle chiusure. Non utilizzare il prodotto se tutti i raccordi non sono stati prima ispezionati e non usare in caso di perdite.
- Non fumare durante l'ispezione per il rilevamento delle perdite. Non verificare la presenza di perdite utilizzando fiamme libere.
- Il prodotto deve essere periodicamente controllato per sincerarsi che le prescrizioni del presente manuale di installazione, d'uso e manutenzione siano rispettati.
- Prima di procedere con il montaggio disimballare con cura e verificare che tutti i componenti siano presenti.
- Tenere fuori dalla portata dei bambini e degli animali domestici.
- Il prodotto non è adatto a persone non autosufficienti e/o incapaci di intendere o di volere.
- Il presente prodotto deve essere utilizzato solo ed esclusivamente per lo scopo per il quale è stato progettato. Ogni altro utilizzo è vietato.
- Il prodotto deve essere riposto in modo che non possa cadere.
- Il fabbricante declina ogni responsabilità derivante da un'errata riposizione del prodotto.
- Il prodotto va utilizzato per il solo scopo per il quale è stato creato, il fabbricante non si assume la responsabilità per usi diversi e/o per modifiche apportate dopo l'acquisto.
- Insetti e ragni possono annidarsi all'interno del bruciatore ed interrompere od ostacolare il flusso del gas. Effettuare un'ispezione accurata del prodotto almeno una volta ogni anno.
- Non riporre il dispositivo in ambienti chiusi a meno che la bombola del gas non sia scollegata.
- Non riporre e conservare la bombola del gas all'interno di edifici, garage o ambienti chiusi e mantenerla sempre fuori dalla portata dei bambini.
- Questo prodotto non è stato progettato per essere utilizzato all'interno di roulotte e camper e/o imbarcazioni.
- In fase di accensione, tenere il viso e le mani il più lontano possibile dall'apparecchio.
- Questo apparecchio deve essere tenuto lontano da materiali infiammabili durante l'uso.
- Per ridurre il rischio di incendio, di ustioni o di altre lesioni, leggere attentamente il presente manuale di sicurezza prima di utilizzare il prodotto.
- Eventuali materiali combustibili devono essere ad una distanza di almeno 600 mm dai lati del dispositivo. Eventuali materiali combustibili devono essere ad una distanza di almeno 915 mm dalla parte posteriore del dispositivo.
- Non modificare l'apparecchio.
- Prima di effettuare la pulizia, verificare che il flusso di gas sia interrotto, che la manopola di controllo sia in posizione OFF e che il bruciatore e il forno si siano raffreddati.
- Utilizzare esclusivamente in aree ben ventilate.
- Se si sente odore di gas:
 - Chiudere il flusso del gas
 - Estinguere le fiamme
 - Se l'odore persiste, allontanarsi dal prodotto e contattare immediatamente il proprio fornitore di gas o i vigili del fuoco.

- Mantenere il tubo di alimentazione del combustibile a debita distanza da superfici calde.
- L'utilizzo di alcool e farmaci di qualunque tipo può influenzare negativamente le capacità, da parte dell'operatore, di utilizzare e assemblare correttamente il prodotto.
- Non spostare il prodotto mentre è in uso.
- Questo prodotto non è stato progettato per funzionare come una stufa e non deve essere utilizzato a tale scopo.
- Non lasciare il prodotto incustodito mentre è in funzione. Se si sviluppa un incendio allontanarsi e contattare immediatamente i vigili del fuoco. Non tentare di spegnere il fuoco alimentato da grasso o olio con acqua. La mancata osservanza di queste istruzioni può comportare incendi, esplosioni o rischio di bruciature con danni a cose e persone e provocare lesioni gravi fino al decesso.
- Spegnere l'alimentazione del gas nella bombola del gas dopo l'uso.
- Quando si utilizza un fiammifero per accendere il forno utilizzare sempre il portafiammiferi incluso.
- I componenti sigillati dal produttore non devono essere modificati o regolati.
- La distanza minima tra il dispositivo e le pareti circostanti deve essere minimo 0,5 m.
- Il tubo utilizzato per l'apparecchio deve avere una lunghezza massima di 1.5 m.
- Il dispositivo deve essere installato in un ambiente dotato di adeguata ventilazione. Verificare che vi sia un afflusso sufficiente di aria fresca e che non si verifichino accumuli dei gas di scarico.
- Le tubazioni che erogano il gas e il tubo di erogazione, devono rispettare i regolamenti locali in vigore e devono essere periodicamente ispezionati e sostituiti se necessario.
- Il tubo deve rispettare la normativa EN16436. Il regolatore deve rispettare la normativa EN16129.
- Controllare l'interno del forno e pulirlo se necessario prima di accenderlo, al fine di evitare l'emissione di fiamme dovute agli oli accumulati durante le cotture precedenti.
- Controllare che gli ugelli del bruciatore non presentino ostruzioni causate dalle precedenti cotture. Pulirli regolarmente con una spazzola a setole morbide.
- Per una buona combustione è necessario che non siano presenti ostruzioni.
- Prodotto da smaltire secondo le norme previste dal proprio comune di residenza.

Nome apparecchio		Grill a gas da esterno - 425784				 2806 24 PIN: 51DN5100
Modello No.		SP130-R1				
Categoria apparecchio		<input type="checkbox"/> I3+(28-30/37)	<input type="checkbox"/> I3B/P(30)	<input type="checkbox"/> I3B/P(37)	<input type="checkbox"/> I3B/P(50)	
Tipo di gas		Butano	Propano	Butano, Propano o miscela dei due	Butano, Propano o miscela dei due	Butano, Propano o miscela dei due
Pressione gas		28-30mbar	37mbar	30mbar	37mbar	50mbar
Nazione di destinazione		BE, CY, CZ, ES, FR, GB, GR, IE, IT, LT, LU, PT, SI	BG, CY, DK, EE, FI, HR, HU, IT, IS, LT, LU, MT, NL, NO, RO, SE, SI, TR	PL		AT, DE, CH
Apporto termico totale (kW)		4,65				
Consumo di gas (g/h)		G30: 338 ; G31: 332				
Iniettore	Grill principale	1,08 mm	1,08 mm	1,01 mm	0,94 mm	
 ATTENZIONE						
<ul style="list-style-type: none"> •Usare solamente all'aperto. •Leggere attentamente le istruzioni prima dell'utilizzo dell'apparecchio. •ATTENZIONE: alcune parti possono diventare molto calde. Tenere fuori dalla portata dei bambini. •Questo apparecchio durante l'utilizzo deve essere tenuto lontano da materiali infiammabili. •Non spostare l'apparecchio durante l'utilizzo. 						

RISOLUZIONE DEI PROBLEMI

Problema	Possibile causa	Prevenzione/Risoluzione
Il bruciatore non si accende	<ol style="list-style-type: none"> 1. Non c'è flusso del gas 2. Il dado di raccordo ed il regolatore non sono collegati correttamente 3. Il flusso del gas è ostruito 4. Il bruciatore è scollegato dalla valvola 5. Assemblaggio non corretto 	<ol style="list-style-type: none"> 1. Verificare che la bombola del gas non sia vuota 2. Stringere ulteriormente il dado di raccordo da mezzo a tre quarti di giro completo finché è stretto saldamente senza muoversi. Stringere esclusivamente a mano. Non utilizzare attrezzi 3. Pulire il tubo del bruciatore 4. Ricollegare il bruciatore alla valvola 5. Seguire i passi elencati nelle istruzioni di assemblaggio
Calo improvviso nel flusso di gas o riduzione della fiamma	<ol style="list-style-type: none"> 1. Gas esaurito 	<ol style="list-style-type: none"> 1. Verificare che vi sia ancora gas propano nella bombola 2. Chiudere la manopola di erogazione del gas, attendere 30 secondi ed accendere il forno. Se le fiamme sono ancora basse chiudere la manopola di controllo del gas e la valvola della bombola di gas propano. Scollegare il regolatore. Ricollegare il regolatore ed effettuare il test per la verifica di eventuali perdite. Aprire la manopola di erogazione del gas, attendere 30 secondi ed accendere il forno.
Le fiamme si spengono	<ol style="list-style-type: none"> 1. Presenza di vento forte o a raffiche 2. Gas propano quasi esaurito 	<ol style="list-style-type: none"> 1. Ruotare la parte anteriore del forno in modo che sia al riparo dal vento 2. Riempire la bombola di gas propano 3. Fare riferimento alla sezione "Calo improvviso del flusso del gas riportata in precedenza
Si verificano fiammate	<ol style="list-style-type: none"> 1. Accumulo di grasso 2. Eccessiva quantità di grasso nella carne 3. Temperatura di cottura troppo elevata 4. Quantità eccessiva di farina sul piano di cottura 	<ol style="list-style-type: none"> 1. Pulire il forno 2. Eliminare il grasso delle carne prima della cottura 3. Regolare (diminuire) la temperatura 4. Togliere con una spazzola parte della farina dal piano di cottura
Ritorno di fiamma (fiamme nel tubo del bruciatore, si avverte rumore di fuoco nel bruciatore)	<ol style="list-style-type: none"> 1. Il bruciatore e/o i tubi del bruciatore sono ostruiti 2. Diminuzione della pressione durante la fase di accensione 3. Il forno è esposto al vento 	<ol style="list-style-type: none"> 1. Chiudere la manopola di controllo del gas. Pulire il bruciatore e/o i tubi del bruciatore 2. Spegnerne il forno, verificare che la valvola della bombola sia completamente aperta (dove applicabile) e riaccendere. 3. Ruotare il forno, una volta raffreddato, in una direzione in cui non è esposto al vento.



Prodotto importato da:
 EUROBRICO SPA
 Via della Stazione 100
 38059 CASTEL IVANO (TN)
www.eurobrico.com

Made in Cina