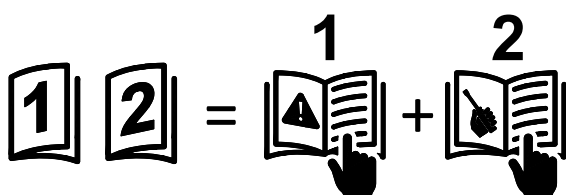
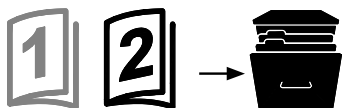
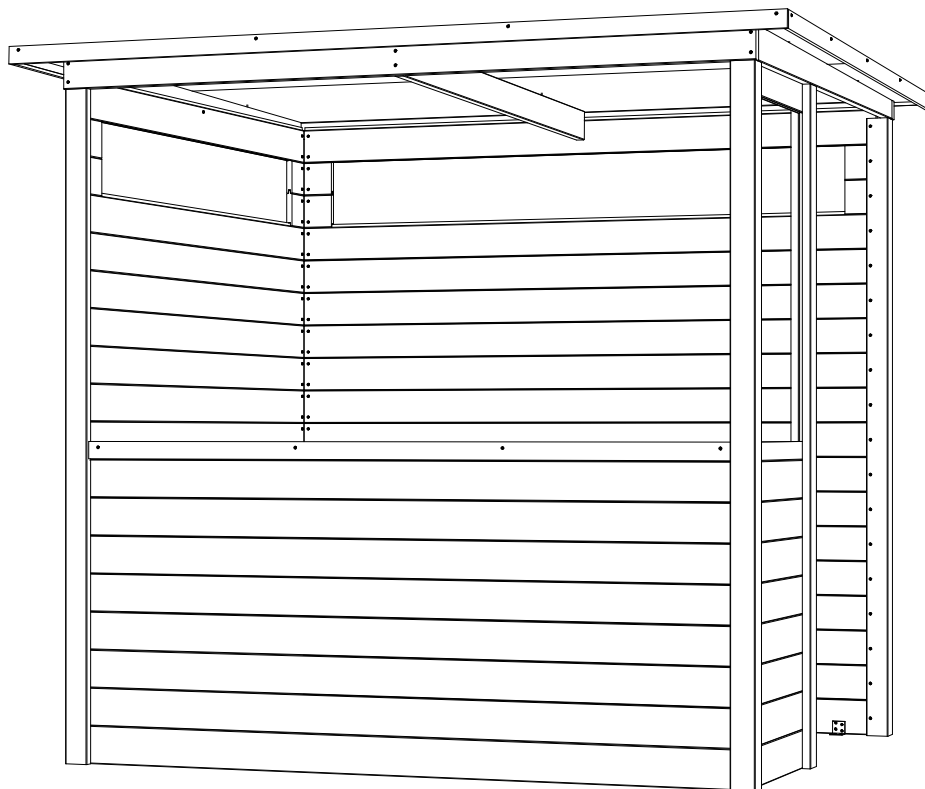
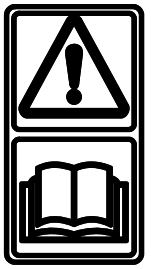


Cuisine d'extérieur
19mm
58243S000 - B-00136



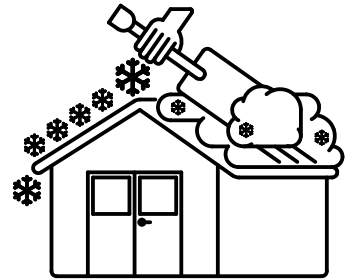
[EN] Assembly notice - keep for later reference.
 [FR] Notice de montage à conserver pour consultations ultérieures.
 [NL] Te bewaren gebruiksaanwijzingen voor latere raadplegingen.
 [DE] Montageleitung nicht wegwerfen, bewahren Sie diese für später.
 [IT] Manuale di montaggio da conservare per ulteriori consultazioni.
 [ES] Debe conservar las instrucciones de montaje para consultas posteriores.
 [PT] Instruções de montagem a guardar para consultas futuras.



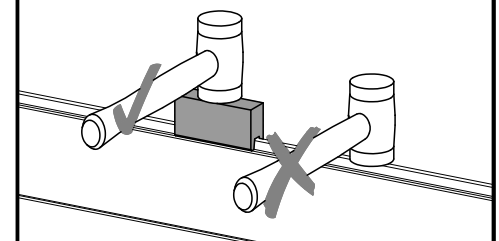
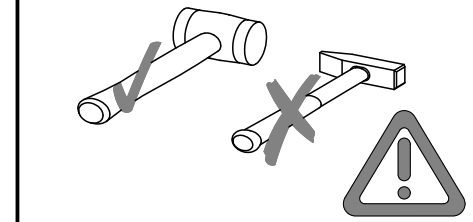
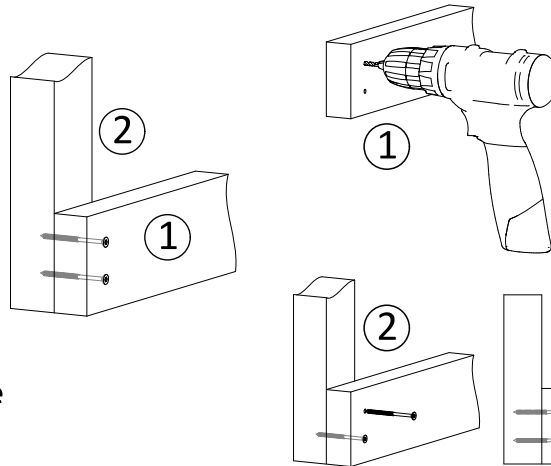
max. 50kg/m²



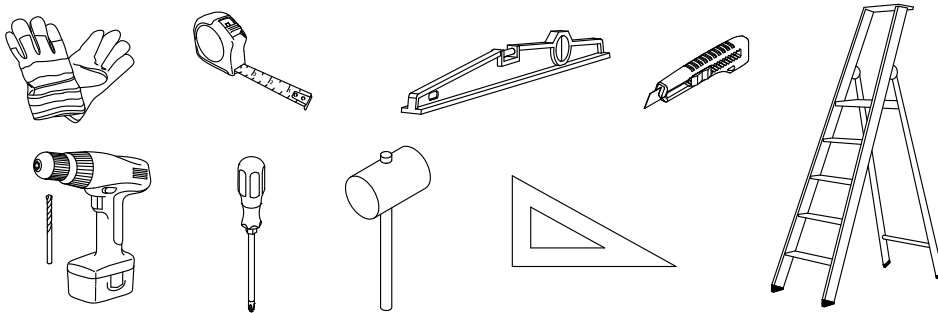
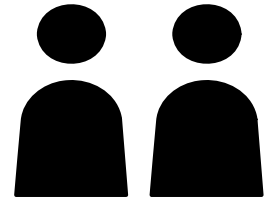
max. 100km/h



[EN] **Predrill**
 [FR] **Préforer**
 [NL] **Voorboren**
 [DE] **Vorboren**
 [IT] **Preforare**
 [ES] **Preforar previamente**
 [PT] **Perfuração**



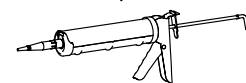
[EN] **Tools needed to provide before assembly.**
 [FR] **Outils nécessaires à prévoir avant le montage.**
 [NL] **Te voorziene gereedschappen bij aanvang van de montage.**
 [DE] **Für die Montage notwendiges Werkzeug vorsehen.**
 [IT] **Utensili necessari da prevedere prima del montaggio.**
 [ES] **Preparar herramientas necesarias antes del montaje.**
 [PT] **Prepare as ferramentas necessárias antes da montagem.**



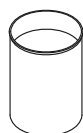
[EN] **2 persons**
 [FR] **2 personnes**
 [NL] **2 personen**
 [DE] **2 Personen**
 [IT] **2 persone**
 [ES] **2 personas**
 [PT] **2 pessoas**

[EN] **Significant complements not included.**
 [FR] **Compléments importants non inclus.**
 [NL] **Belangrijke aanvullingen niet inbegrepen.**
 [DE] **Wichtige Zubehörteile nicht im Lieferumfang**
 [IT] **Supplementi importanti non inclusi.**
 [ES] **Complementos importantes no incluidos.**
 [PT] **Complementos importantes não incluídos.**

Silicone / Mastic

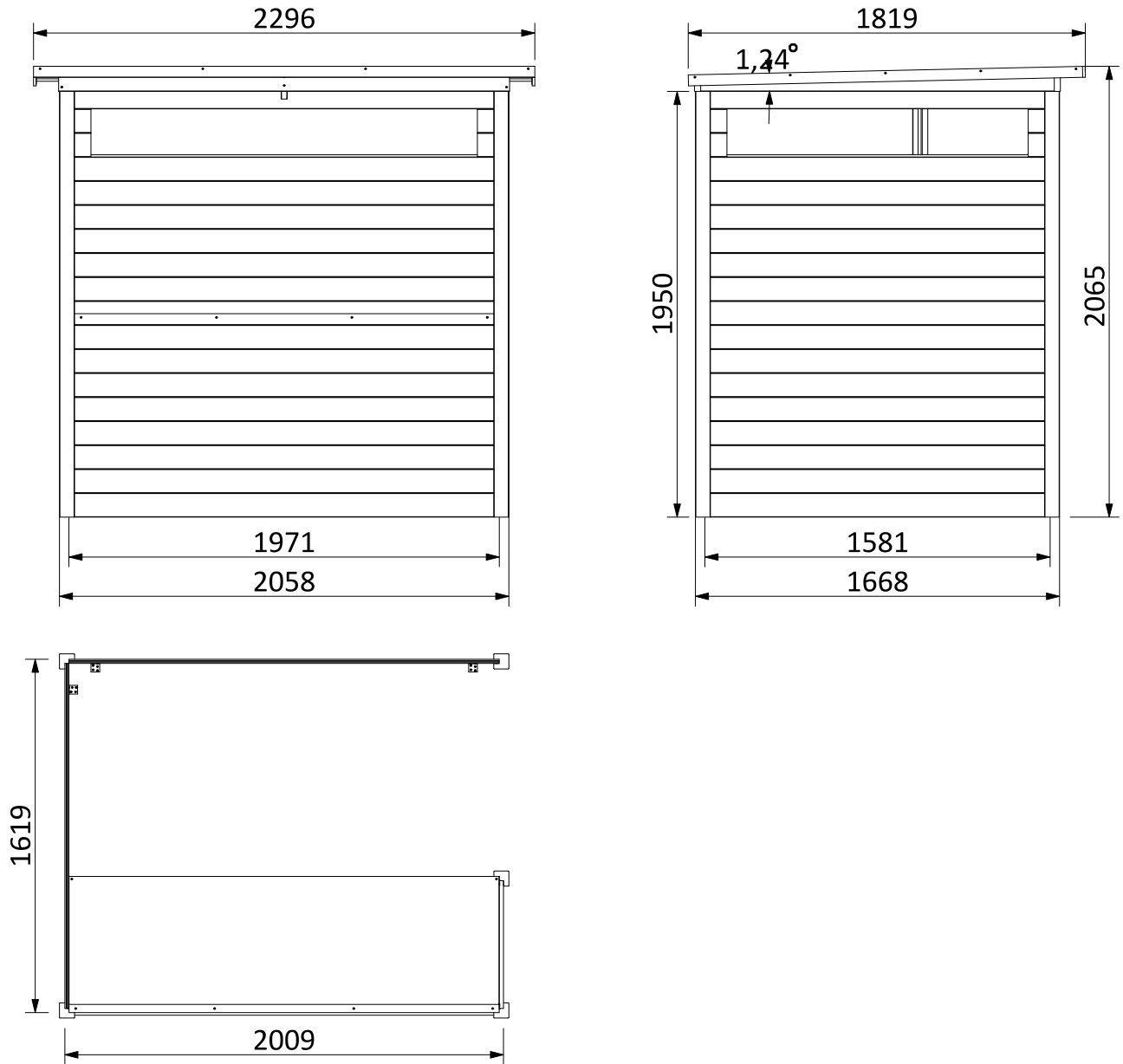


[EN] **Glue for the roof.**
 [FR] **Colle pour le feutre bitumeux.**
 [NL] **Lijm voor het dak.**
 [DE] **Klebstoff für das Dach.**
 [IT] **Colla per tela buttumata.**
 [ES] **Pegamento para tela asfáltica.**
 [PT] **Cola para tecido asfáltico.**

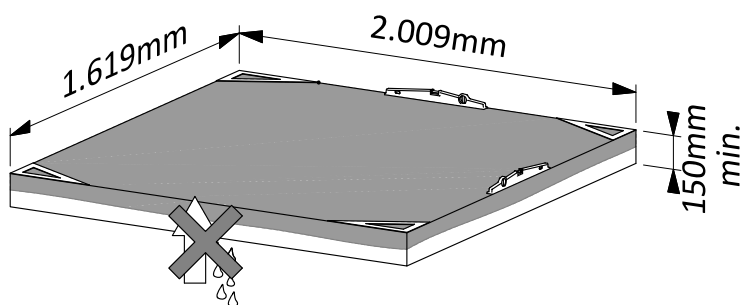


[EN] **Wood preserver for the outside : 2 layers before assembly.**
 [FR] **Protection pour le bois en extérieur : 2 couches avant montage.**
 [NL] **Bescherming van het hout: 2 lagen voor de montage.**
 [DE] **Holzschutz für Aussenanwendung: 2 Lagen vor dem Zusammenbau.**
 [IT] **Protezione per il legno in esterno : due mani prima del montaggio.**
 [ES] **Protección para la madera de exteriores: 2 manos antes del montaje.**
 [PT] **Proteção para madeira exterior: 2 demãos antes da montagem.**

Cuisine d'extérieur 19mm 58243S000 - B-00136



- [EN] Laying on a perfectly flat and level concrete slab (*not included*)
- [FR] Pose sur dalle béton parfaitement plate et de niveau (*non incluse*)
- [NL] Plaatsen op een perfect vlakke betontegel (*niet inbegrepen*)
- [DE] Montage auf einer ebenen, befestigten Fläche (*Material nicht inbegriffen*)
- [IT] Posare su pavimenti in cemento perfettamente in piano e livellato (*non incluso*)
- [ES] Colocar sobre losa de hormigón perfectamente plana y nivelada (*non incluida*)
- [PT] Montagem sobre laje de betão perfeitamente plana e nivelada (*não incluído*)



600594 : x2
900x2270/14mm

503697 : x1
12x50/2296mm

503398 : x1
24x38/2270mm

503711 : x1
28x94/2065mm

503376 : x8
19x110/100mm

50364 : x16
19x110/1580mm

501359 : x1
12x50/1920mm

503696 : x2
24x38/1970mm

503704 : x4
69x69/1950mm

503341 : x27
19x110/1970mm

500652 : x2
12x50/1806mm

503712 : x1
29x59/2065mm

503715 : x2
28x94/1619mm/1,2°

503717 : x1
28x94/1598mm

503694 : x1
19x52/585mm

503703 : x1
69x69/1950mm

503710 : x9
19x110/585mm

600260 : x1
622x1969/18mm

500782 : x2
24x38/580mm

503708 : x1
19x95/1970mm

503714 : x5
24x38/425mm

503716 : x1
44x90/890mm



503703 : 1
69×69/1950mm



503704 : 4
69×69/1950mm



503376 : 8
19×110/100mm
50364 : 16
19×110/1580mm
503341 : 27
19×110/1970mm
503710 : 9
19×110/585mm



503694 : 1
19×52/585mm
503708 : 1
19×95/1970mm



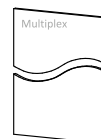
503715 : 2
28×94/1619mm/1,2°



500652 : 2
12×50/1806mm
501359 : 1
12×50/1920mm
503697 : 1
12×50/2296mm
503696 : 2
24×38/1970mm
503398 : 1
24×38/2270mm
503714 : 5
24×38/425mm
500782 : 2
24×38/580mm
503717 : 1
28×94/1598mm
503711 : 1
28×94/2065mm
503712 : 1
29×59/2065mm
503716 : 1
44×90/890mm



600594 : 2
900×2270/14mm



600260 : 1
622×1969/18mm

Kit 700363A + 700363B

	3010	∅3,5×16mm	38
	3012	∅3,5×25mm	22
	3014	∅3,5×35mm	4
	3023	∅4×40mm	251
	3027	∅4×60mm	58
	3029	∅4×70mm	12
	2915	∅4mm	1

Kit 700043

	3810	∅2×15mm	74
--	------	---------	----

Kit 700361

	2386	32×32/15mm	3
--	------	------------	---

Kit 700210 : x5

	2382	40×40/40mm	10
--	------	------------	----

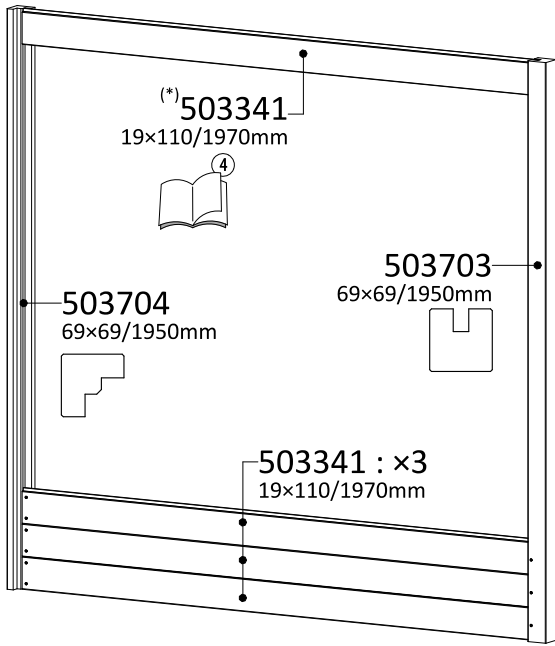
Kit 700365

	2054	15×100mm	2
--	------	----------	---

	800074	1,00×5,00m	1
--	--------	------------	---

1

A=

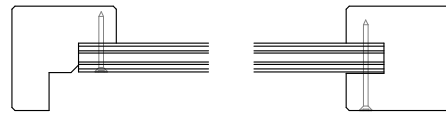
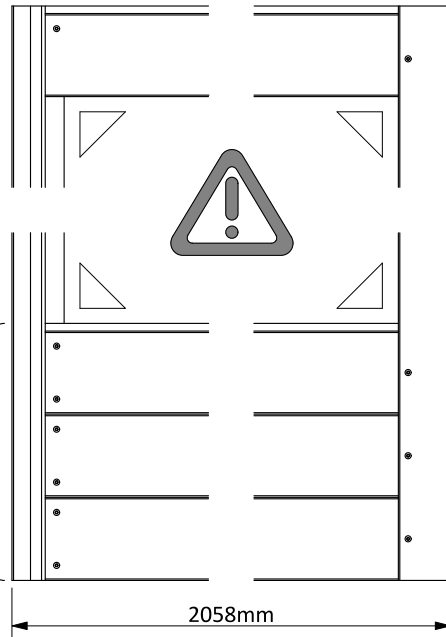


3023
ø4x40
= 1 /

3027
ø4x60
= 1 /

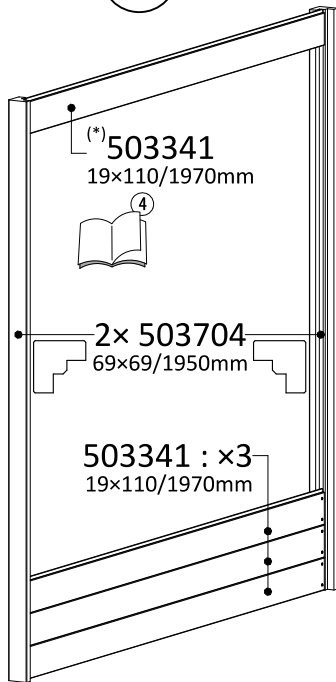
3023
ø4x40
= 2 /
x3

3027
ø4x60
= 1 /
x3



2

B=

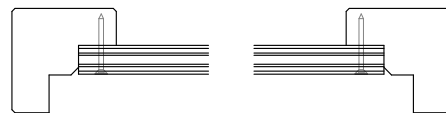
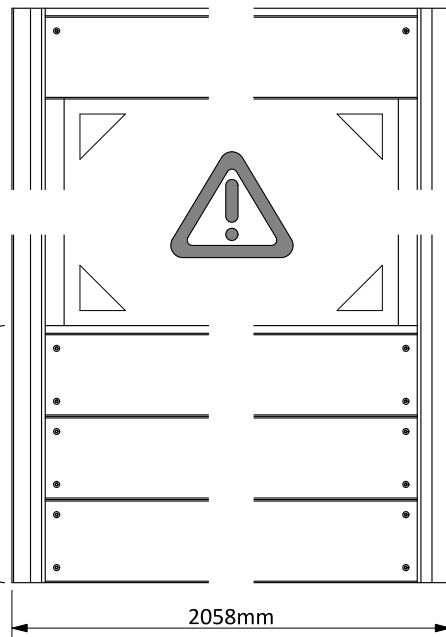


3023
ø4x40
= 1 /

3023
ø4x40
= 1 /

3023
ø4x40
= 2 /
x3

3023
ø4x40
= 2 /
x3

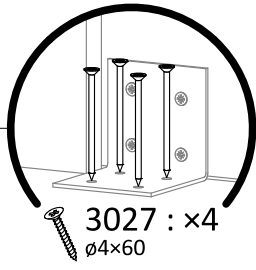
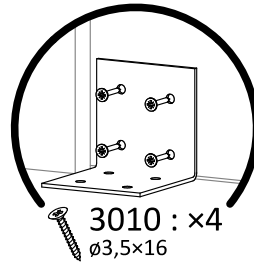
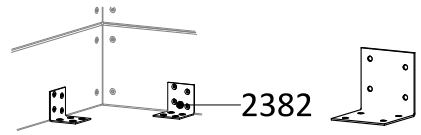
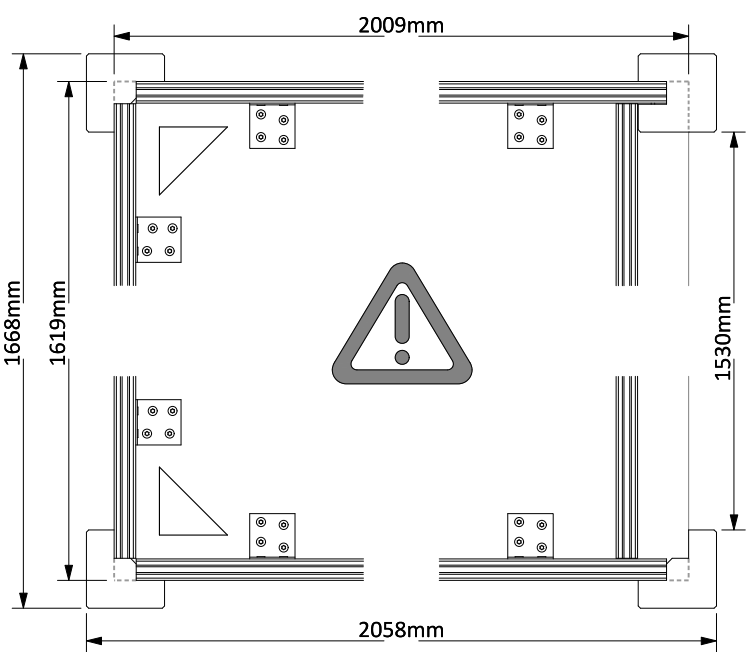
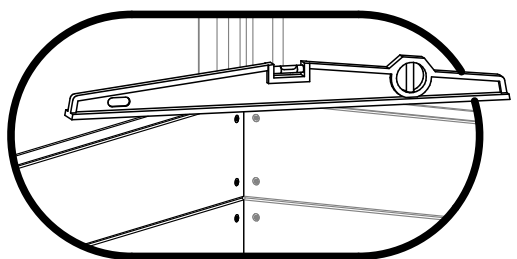
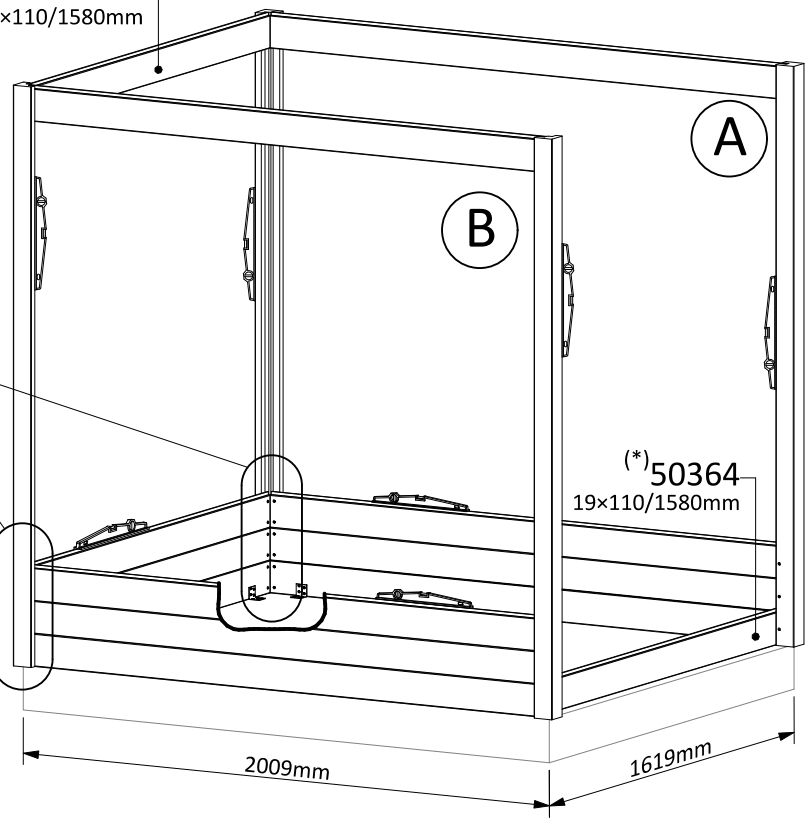



3

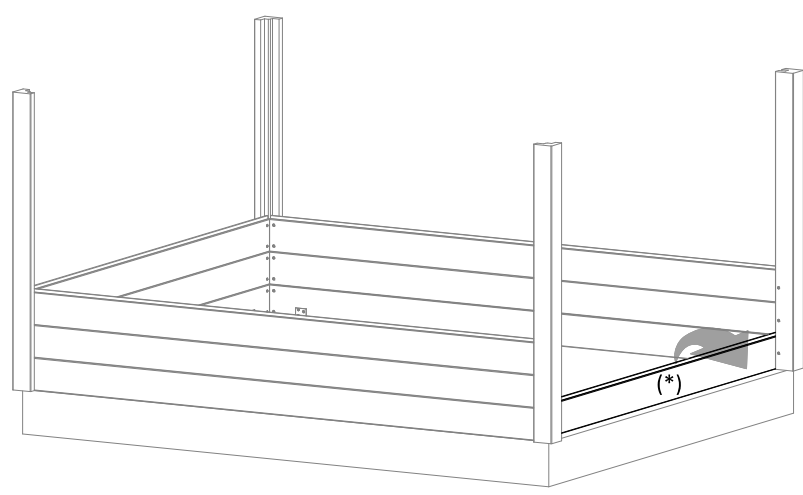
⁽⁴⁾
 (*) 50364
 19x110/1580mm

50364 : x3
 19x110/1580mm

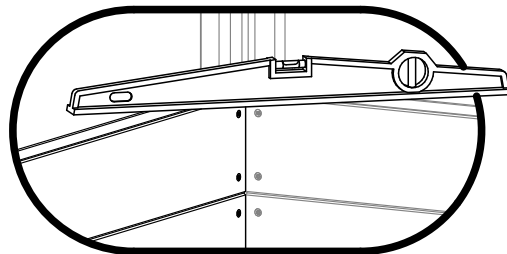
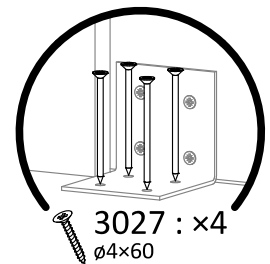
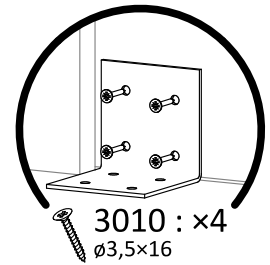
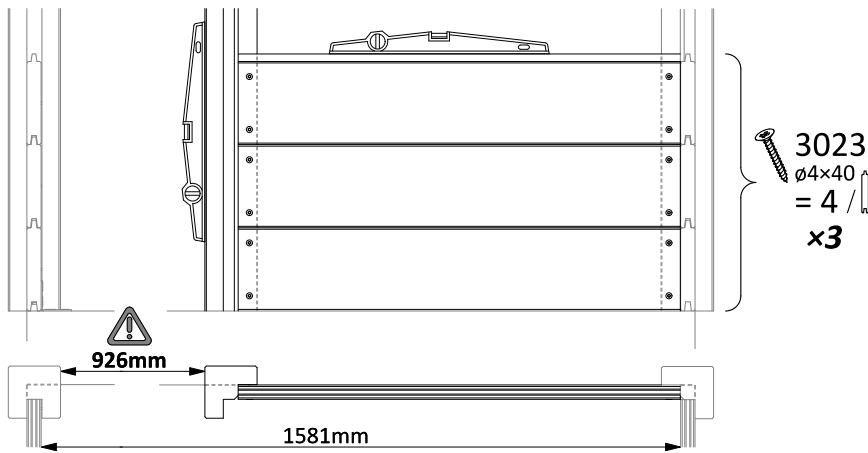
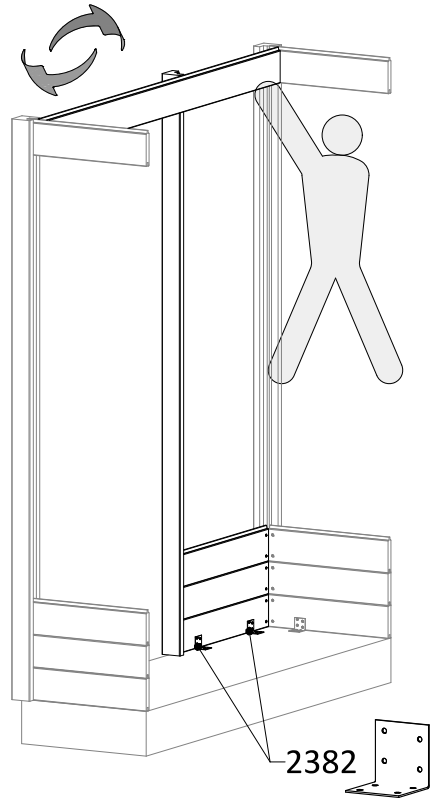
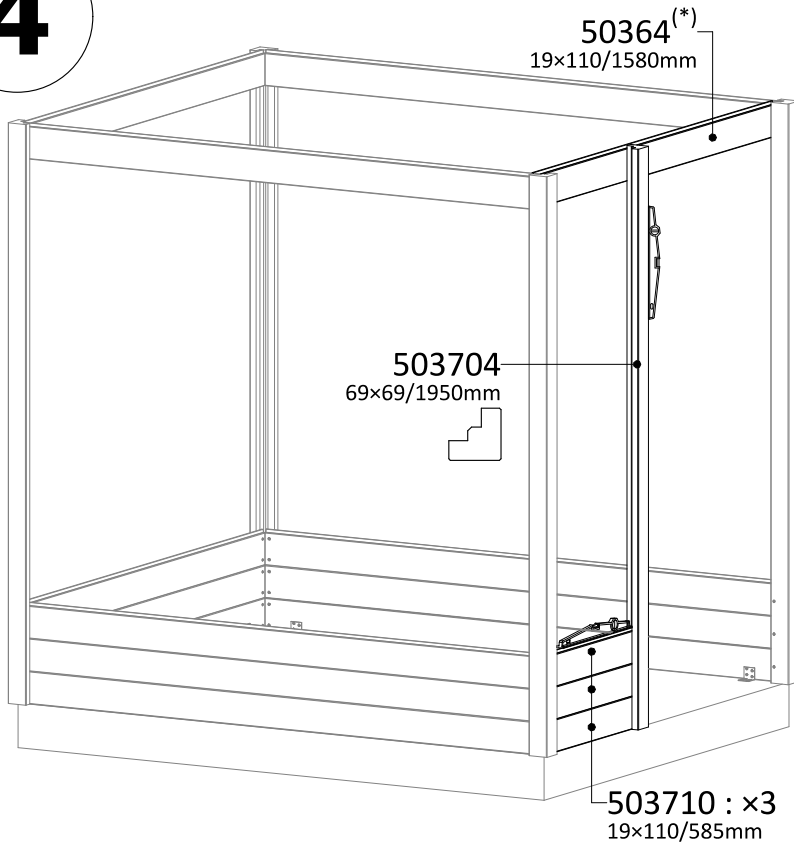
3023
 ø4x40
 = 2 /
 x3
 x2




x6 +  (EN) not included
 (FR) non incluse
 (NL) niet inbegrepen
 (DE) nicht einbegriffen
 (IT) non incluso
 (ES) non incluida
 (PT) não incluído

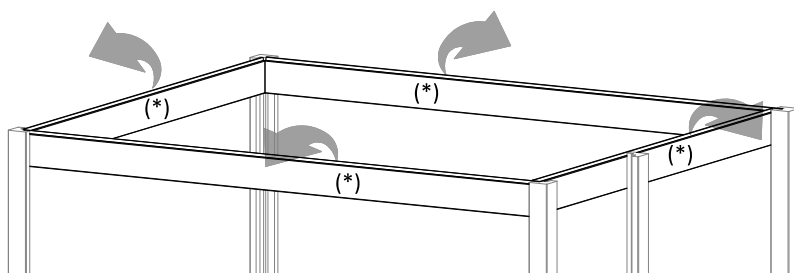


4

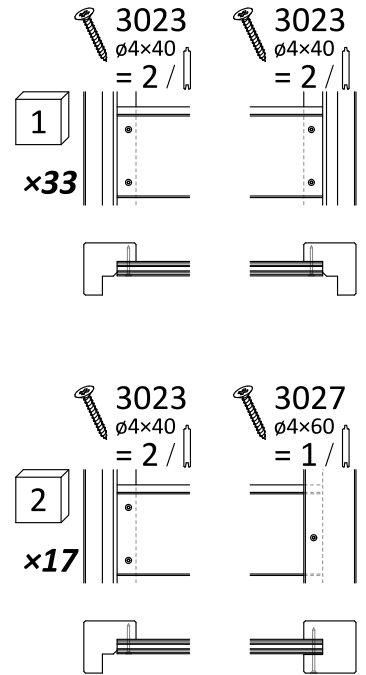
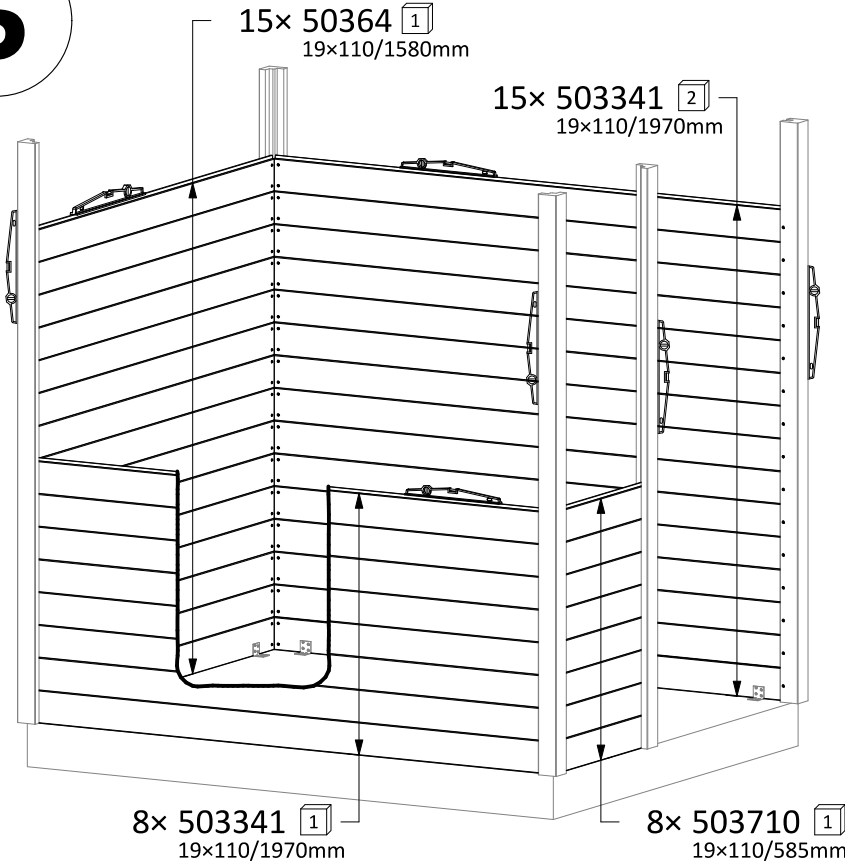


+  [EN] not included
[FR] non incluse
[NL] niet inbegrepen
[DE] nicht einbegriffen
[IT] non incluso
[ES] non incluida
[PT] não incluído

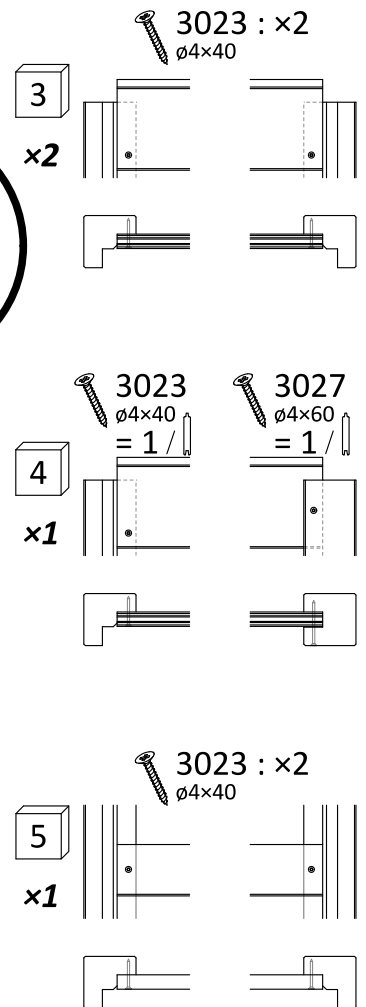
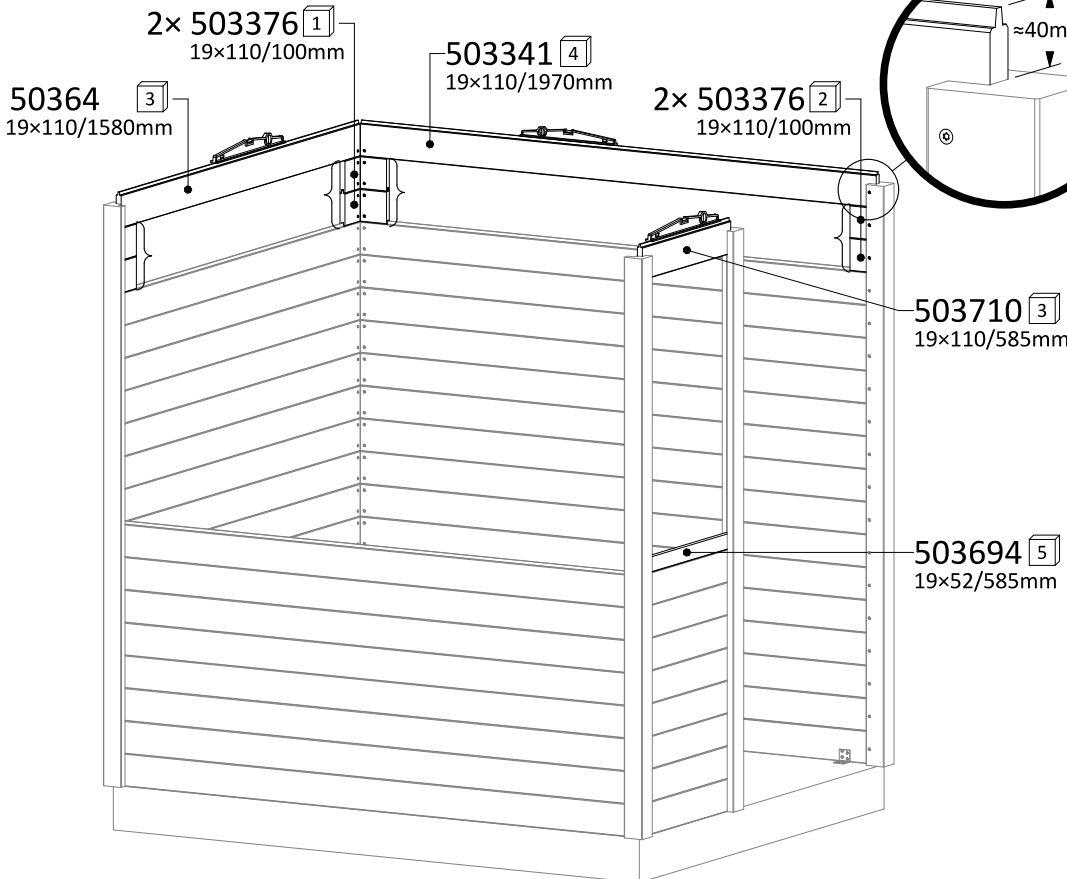
x2



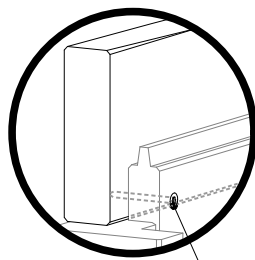
5



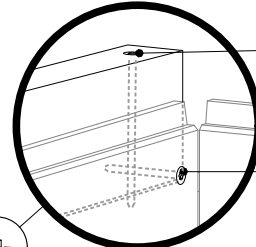
6



7



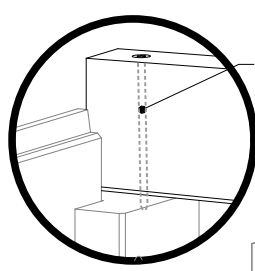
503715
28x94/1619mm/1,2°



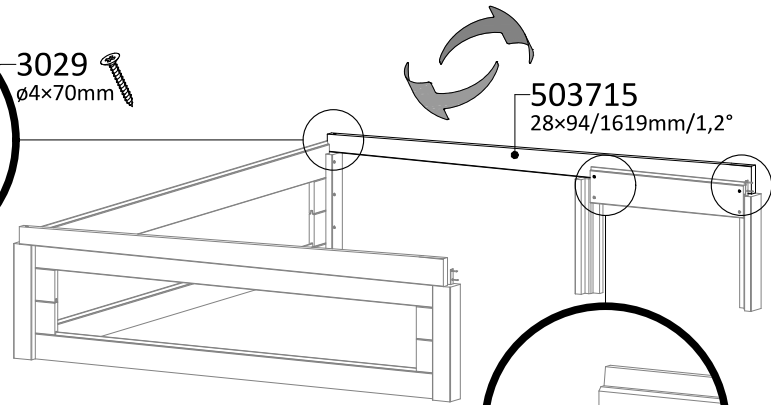
3029
ø4x70mm

3023
ø4x40mm

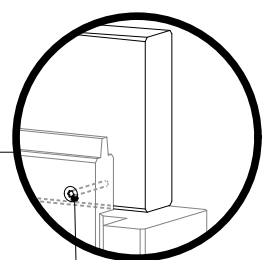
2x 3023
ø4x40mm



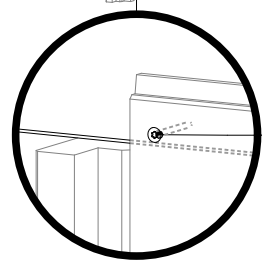
3029
ø4x70mm



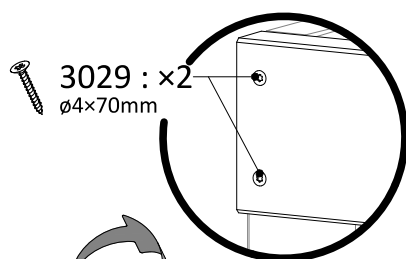
503715
28x94/1619mm/1,2°



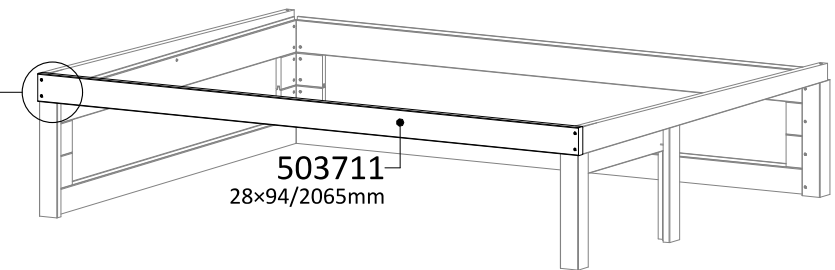
3023
ø4x40mm



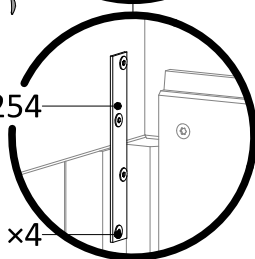
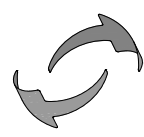
3023
ø4x40mm



3029 : x2
ø4x70mm



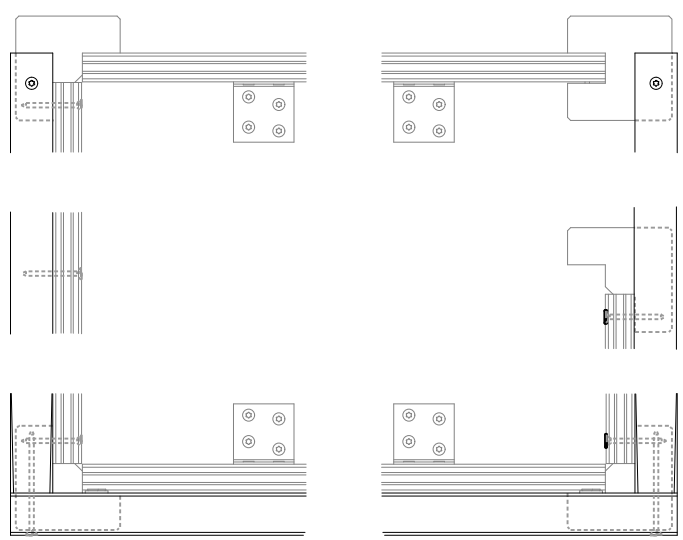
503711
28x94/2065mm



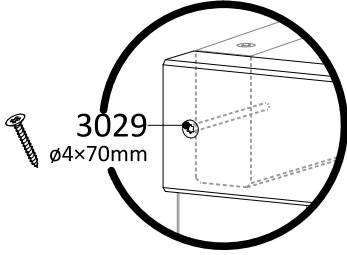
2254

3012 : x4
ø3,5x25mm

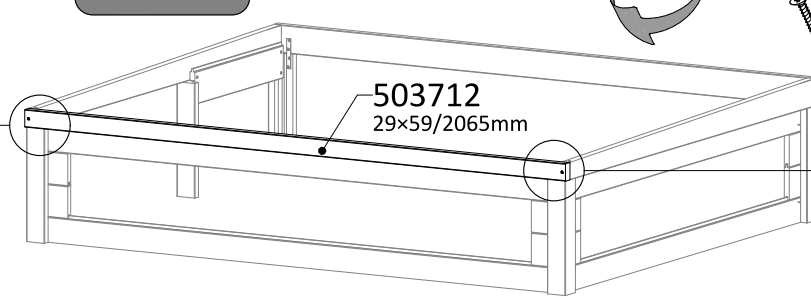
x2



8

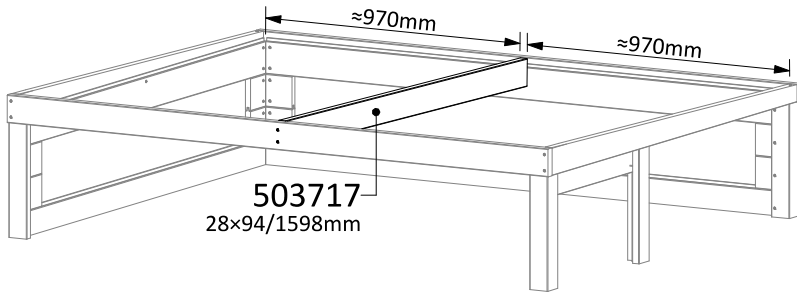
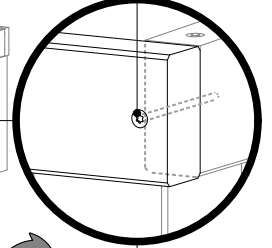


3029
ø4x70mm



503712
29x59/2065mm

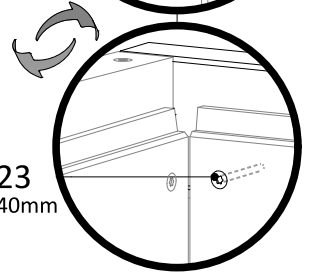
3029
ø4x70mm



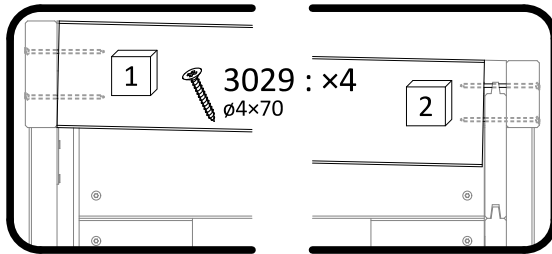
503717
28x94/1598mm

≈970mm

≈970mm



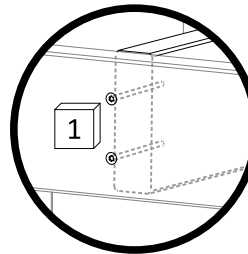
3023
ø4x40mm



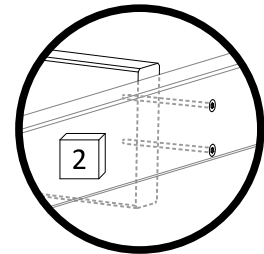
1

3029 : x4
ø4x70

2

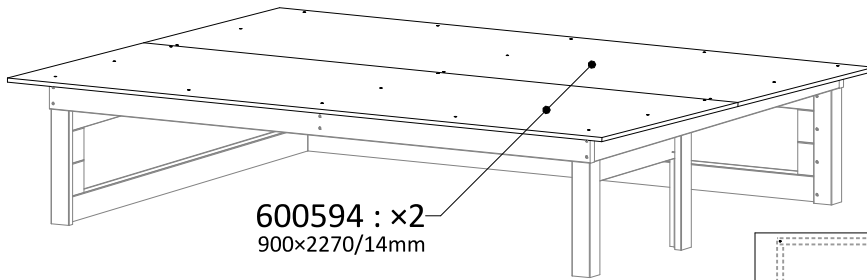


1

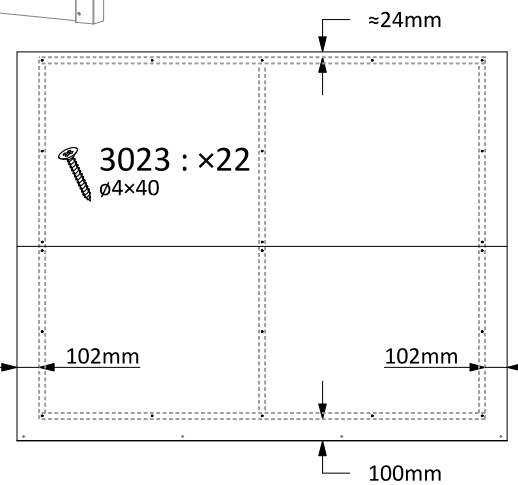


2

9



600594 : x2
900x2270/14mm



3023 : x22
ø4x40

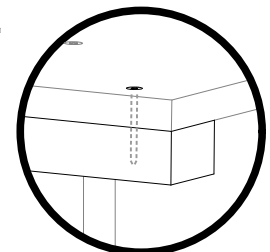
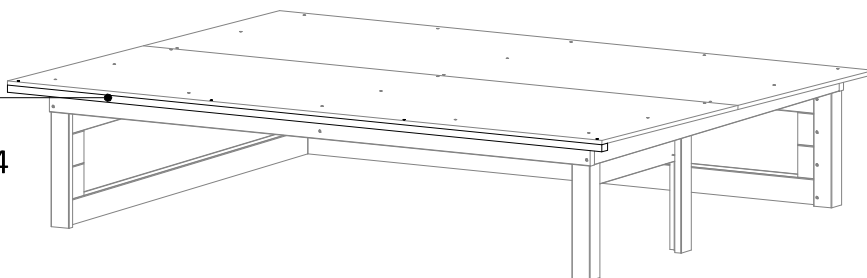
≈24mm

102mm

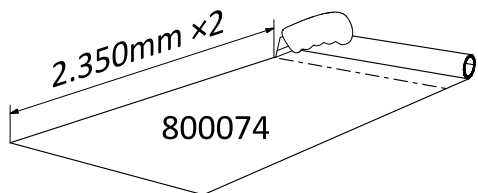
102mm

100mm

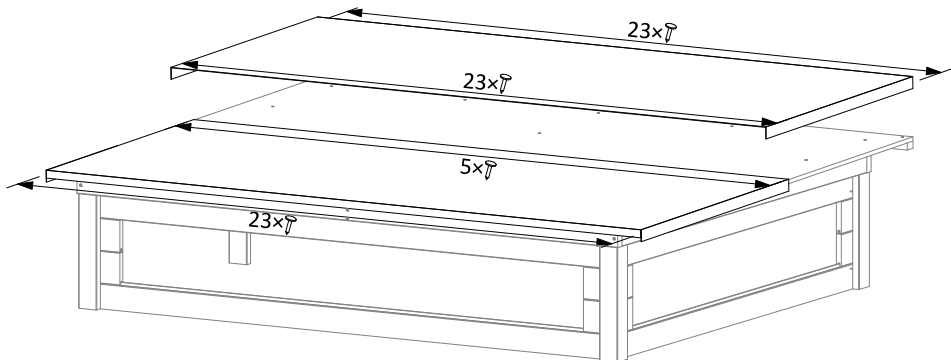
503398
24x38/2270mm
+ 3014 : x4
ø3,5x35



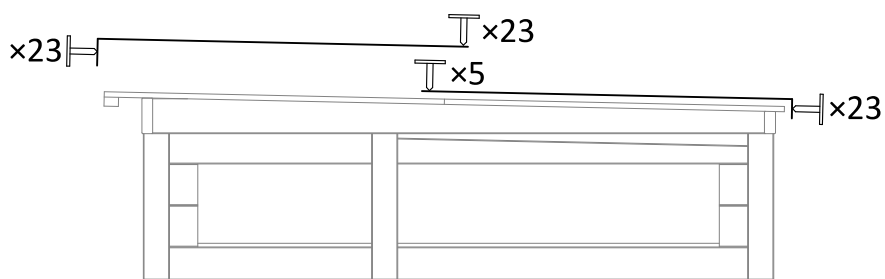
10



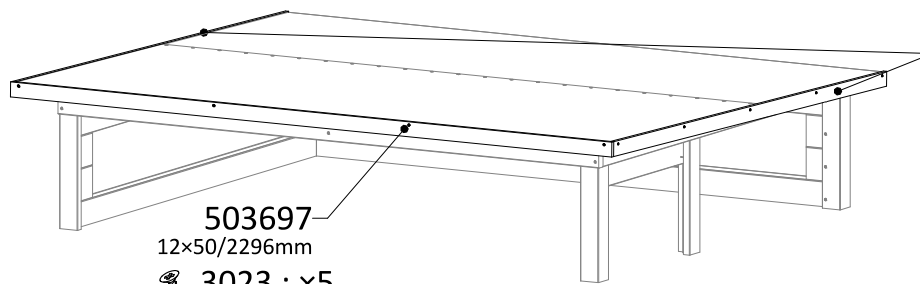
(EN) not included
 (FR) non incluse
 (NL) niet inbegrepen
 (DE) nicht einbegriffen
 (IT) non incluso
 (ES) non incluida
 (PT) não incluído



3810 : x74
15mm



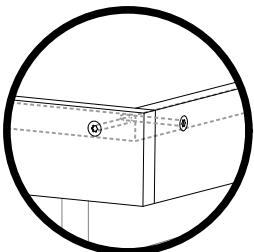
11



+ 3023 : x5
ø4x40

+ 3023 : x5
ø4x40

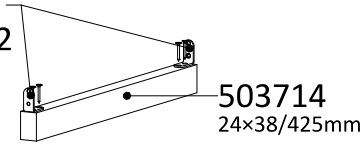
x2



12

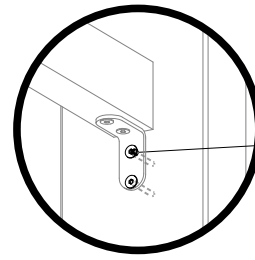
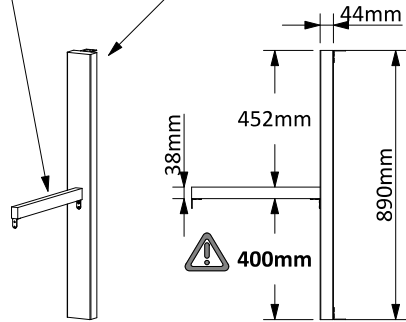
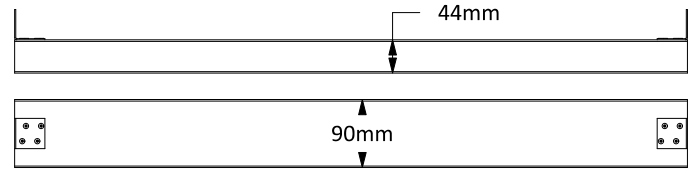
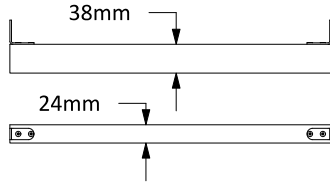
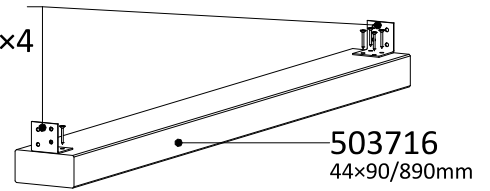
2386
+ 3012 : x2
ø3,5x25

x2



2382
+ 3012 : x4
ø3,5x25

x2

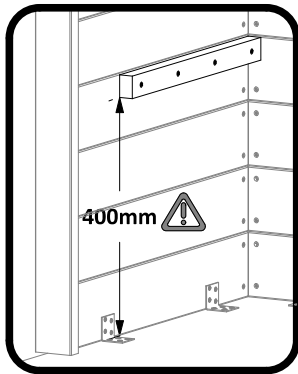


3012
ø3,5x25mm

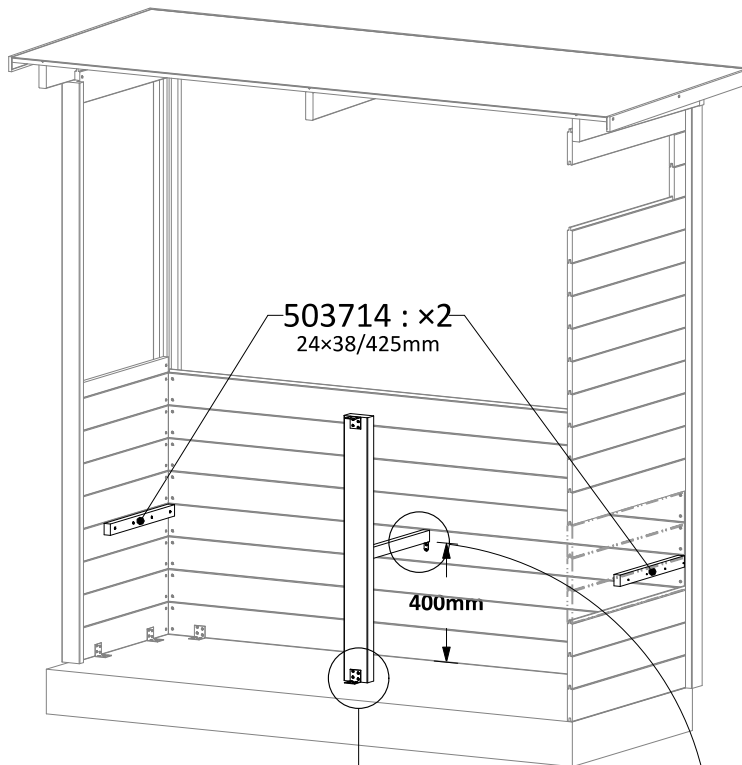
13



3023 : x4
ø4x40




x2

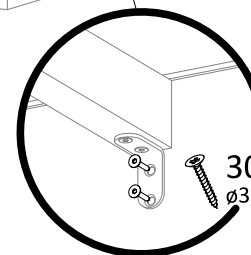
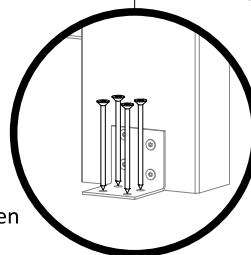


503714 : x2
24x38/425mm

400mm

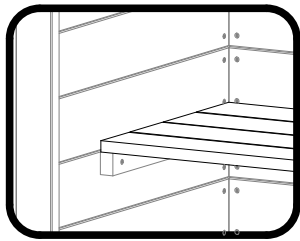
3027 : x4
ø4x60

+  (EN) not included
(FR) non incluse
(NL) niet inbegrepen
(DE) nicht einbegriffen
(IT) non incluso
(ES) non incluida
(PT) não incluído

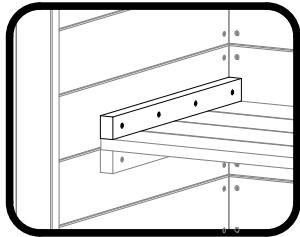


3010 : x2
ø3,5x16

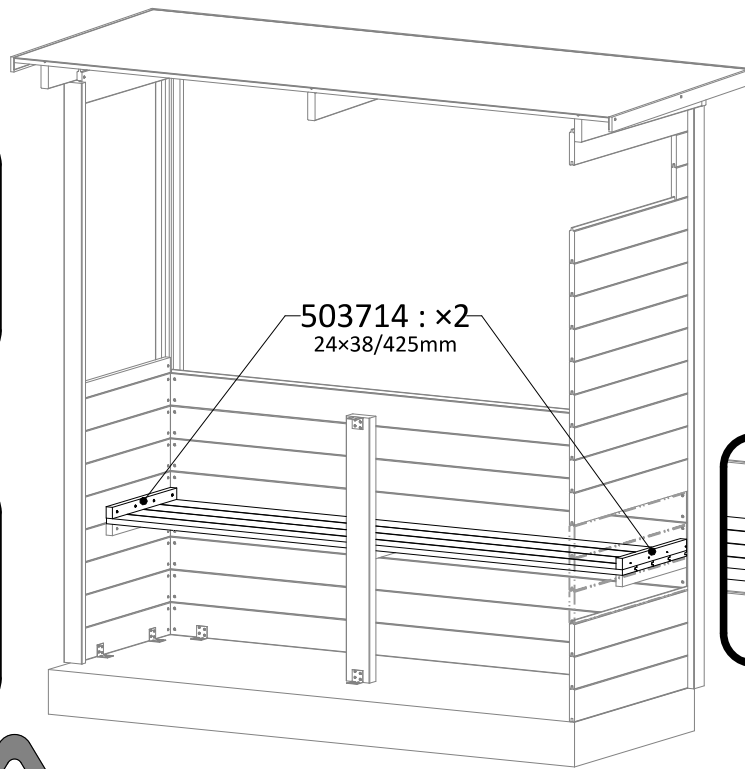
14



3023 : x4
ø4x40

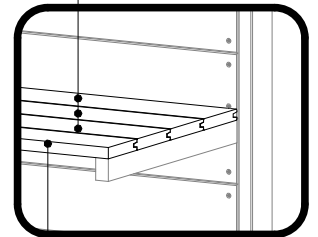


x2



503714 : x2
24x38/425mm

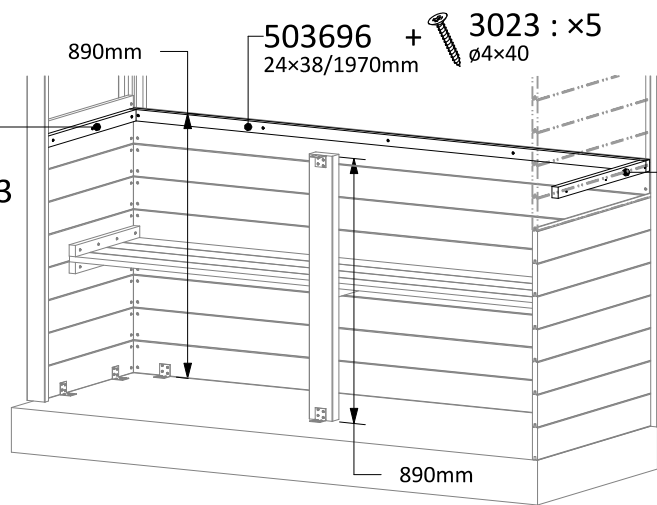
3x
503341
19x110/1970mm



503708
19x95/1970mm

15

500782
24x38/580mm
+ 3023 : x3
ø4x40

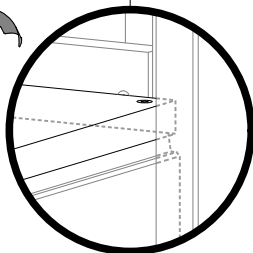
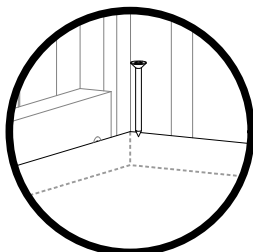


890mm

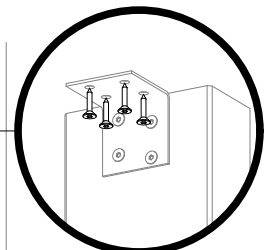
503696 + 3023 : x5
24x38/1970mm ø4x40

500782
24x38/580mm
+ 3023 : x3
ø4x40

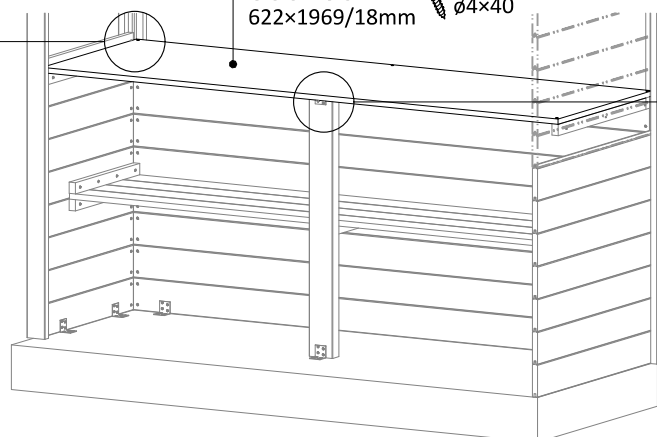
890mm



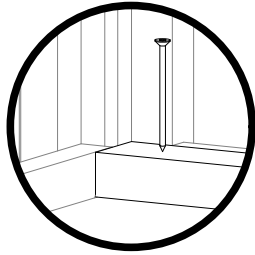
600260 + 3023 : x5
622x1969/18mm ø4x40



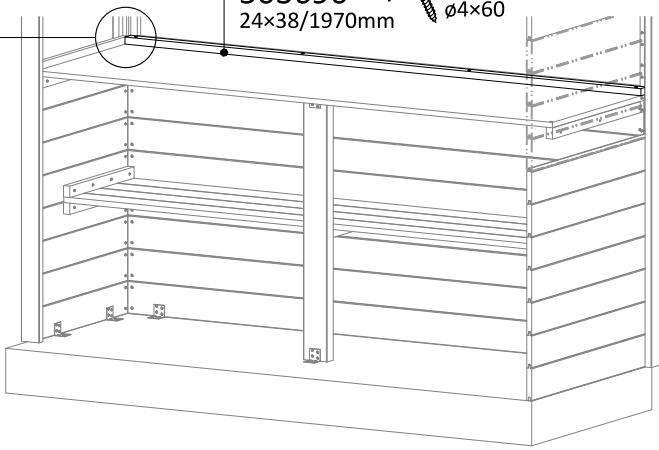
3010 : x4
ø3,5x16



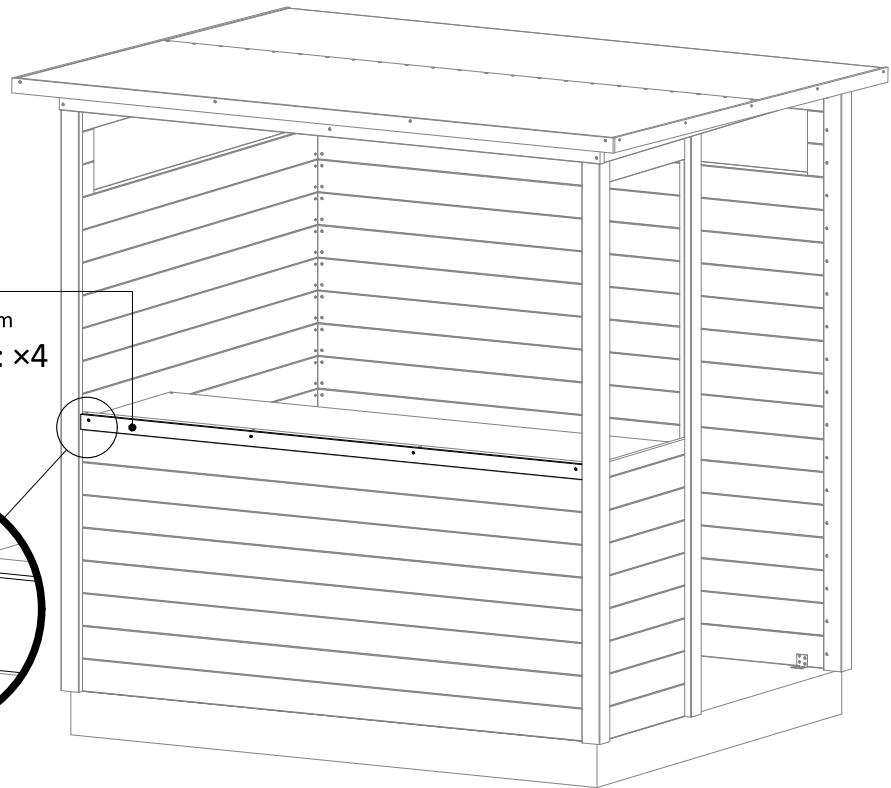
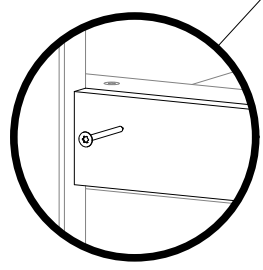
16



503696 + 3027 : x4
24x38/1970mm ø4x60



501359
12x50/1920mm
+ 3023 : x4
ø4x40



- [EN] **Unique warranty number, must be send for any request.**
- [FR] **Numéro de garantie unique, à transmettre obligatoirement pour toute demande.**
- [NL] **Uniek garantienummer, dat voor alle aanvragen moet worden verstrekt.**
- [DE] **Eindeutige Garantienummer, muss bei jeder Anfrage gesendet werden.**
- [IT] **Numero di garanzia unico, da trasmettere obbligatorio per ogni richiesta.**
- [ES] **Numero único de garantía, se transmitirá obligatoriamente para todas las solicitudes.**
- [PT] **Número de garantia único, será transmitido obrigatoriamente para todas as solicitações.**

