

ISTRUZIONI DI MONTAGGIO

(CODICI 023660, 023661, 023662, 023663, 023666, 023667)

Calicantus

Zip Screen

# Calicantus

*Calicantus è un set di tende avvolgibili in textilene.*

*Il montaggio semplice e la qualità dei materiali interpretano appieno il gusto italiano.*

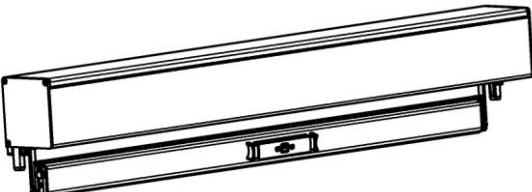





*Zip Screen*

## **PRECAUZIONI E AVVERTENZE**



- Questo articolo è destinato ad uso domestico.
- Durante il montaggio proteggersi utilizzando guanti da lavoro e rispettare le elementari norme di sicurezza.
- Si raccomanda di effettuare il montaggio in almeno 2 persone.
- Tenete i bambini e gli animali domestici lontano durante il montaggio.
- Ulteriori consigli di sicurezza per il montaggio e l'uso sono riportati in fondo al presente manuale.
- Leggere attentamente queste istruzioni e conservarle per futuri riferimenti.

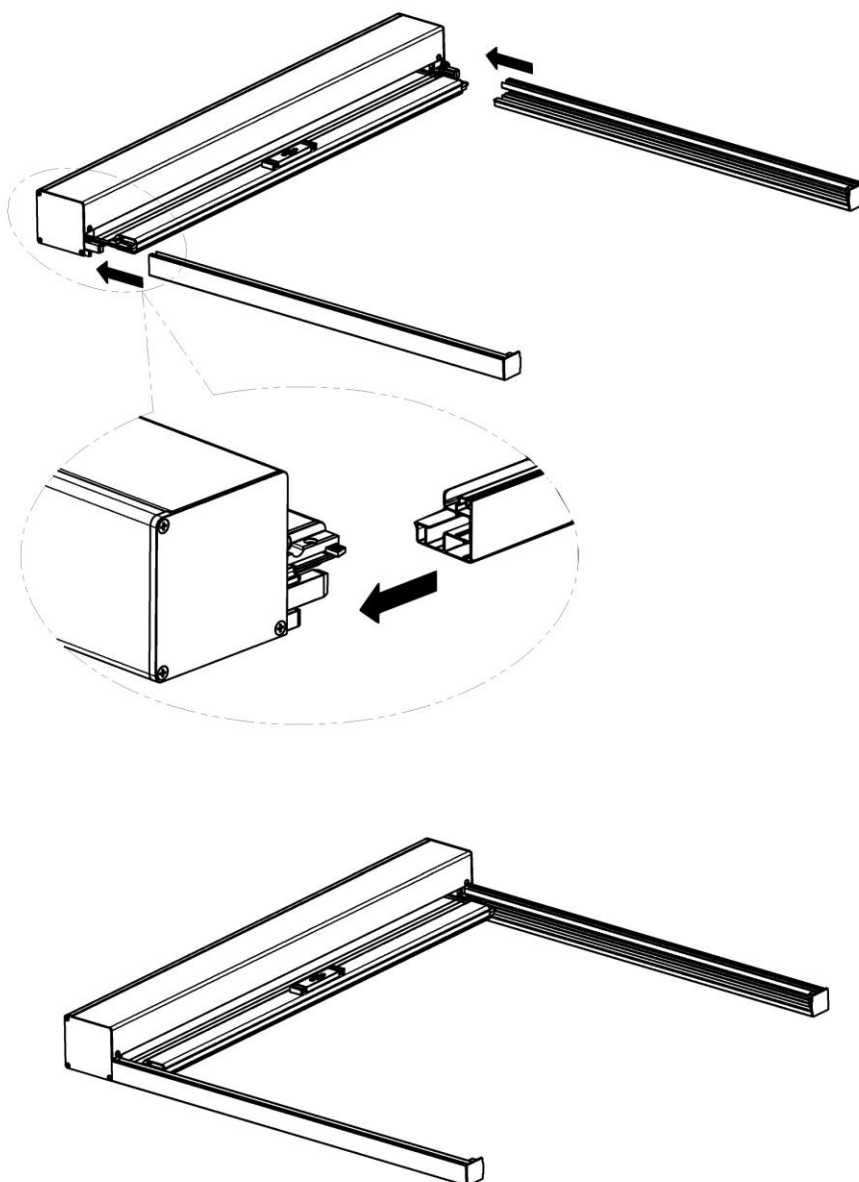
## LISTA DELLE PARTI

DESCRIZIONE	DISEGNO	Q.TA'
MODULO PRINCIPALE DELLA TENDA		1
BINARIO FISSO		2
PARTE MOBILE DEL BINARIO		2
PROFILO PLASTICO DI TENSIONAMENTO		2
VITE AUTOPERFORANTE		6
MANUALE		1

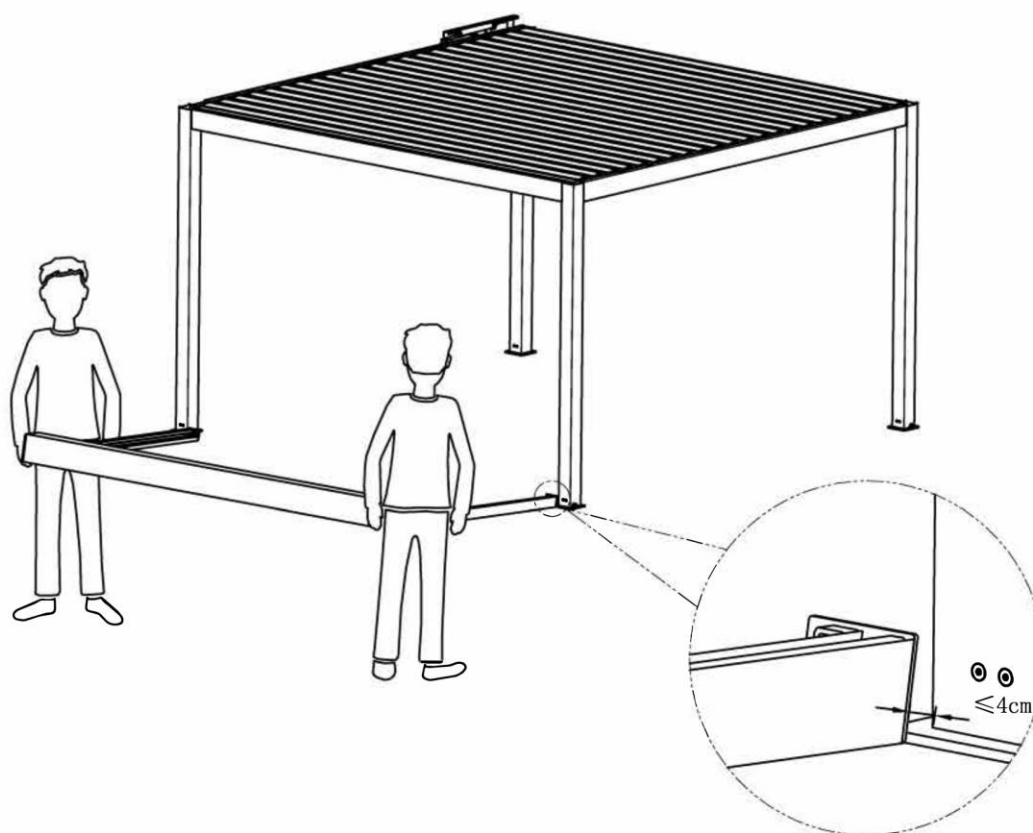
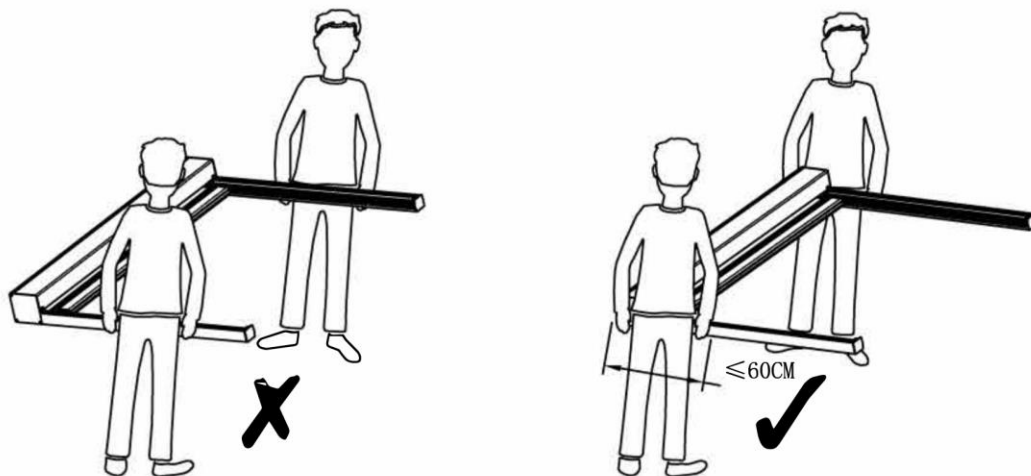
## SEQUENZA DI MONTAGGIO

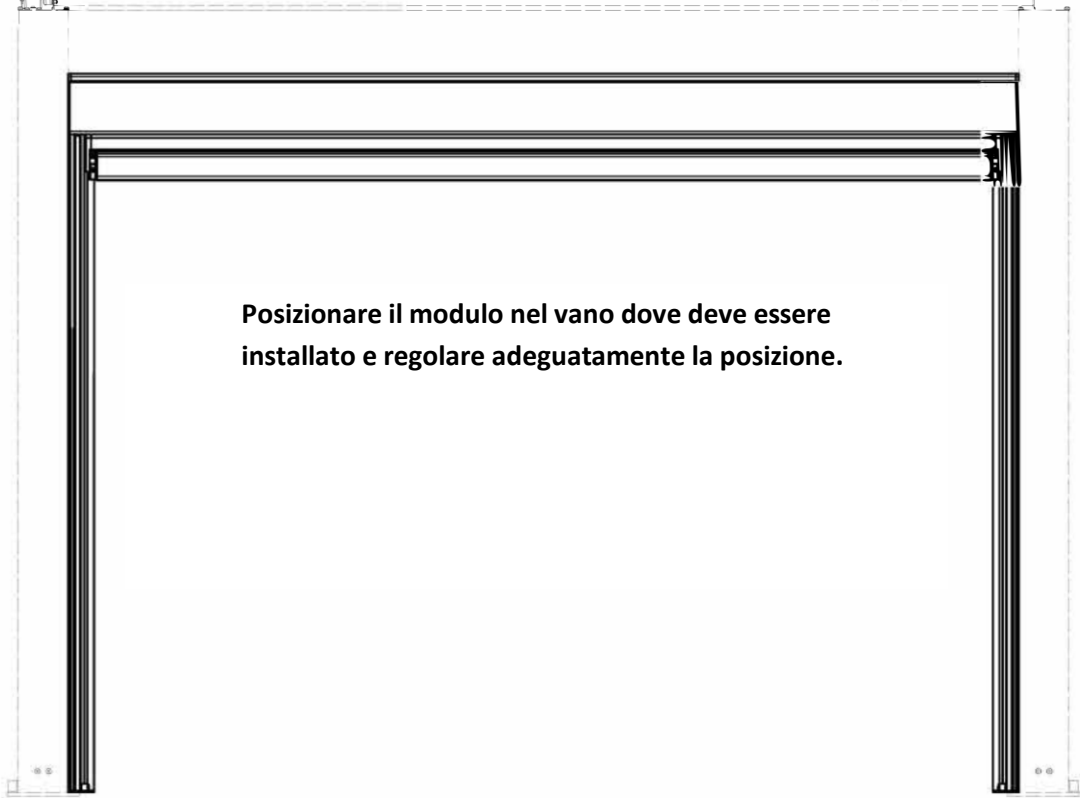
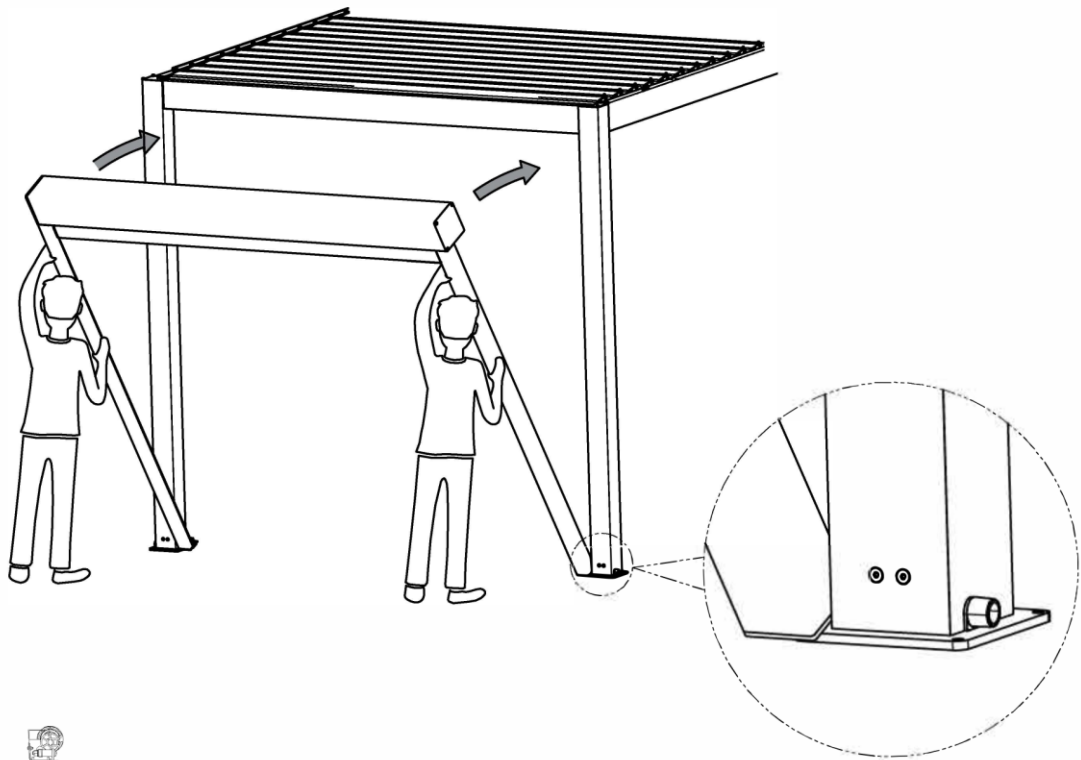
### 1. MONTAGGIO DEL MODULO PRINCIPALE E DEI BINARI FISSI

Come mostrato nella figura seguente, inserire i due binari fissi nelle apposite sedi a destra e sinistra del modulo principale rispettivamente.



## 2. Sollevare il modulo principale e posizionarlo nell'area di installazione





**Posizionare il modulo nel vano dove deve essere  
installato e regolare adeguatamente la posizione.**

### 3. FISSAGGIO DEL PRODOTTO

Le due guide sono posizionate in corrispondenza dei due lati del muro.

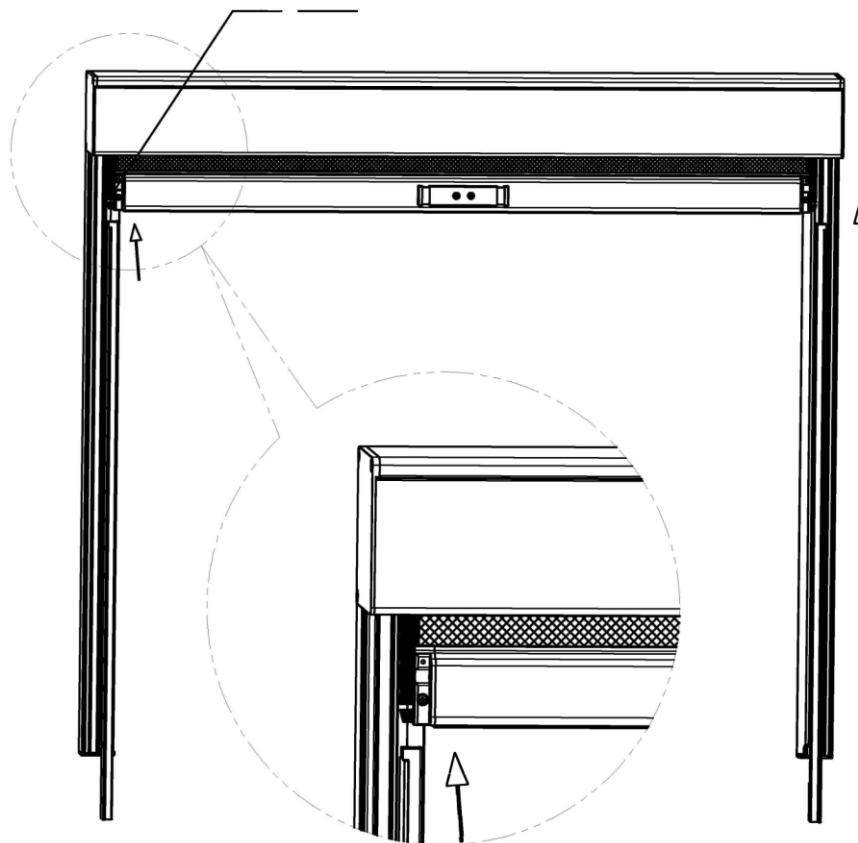


VISTA IN  
SEZIONE

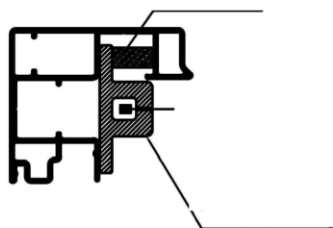


#### 4. INSTALLAZIONE DEL PROFILOPLASTICO DI TENSIONAMENTO

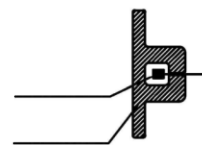
Inserire i profili in plastica sinistro e destro sul profilo di alluminio del binario e inserire il bordo del panno nel profilo



Lato con blocco in schiuma verso l'interno



Bordo del tessuto



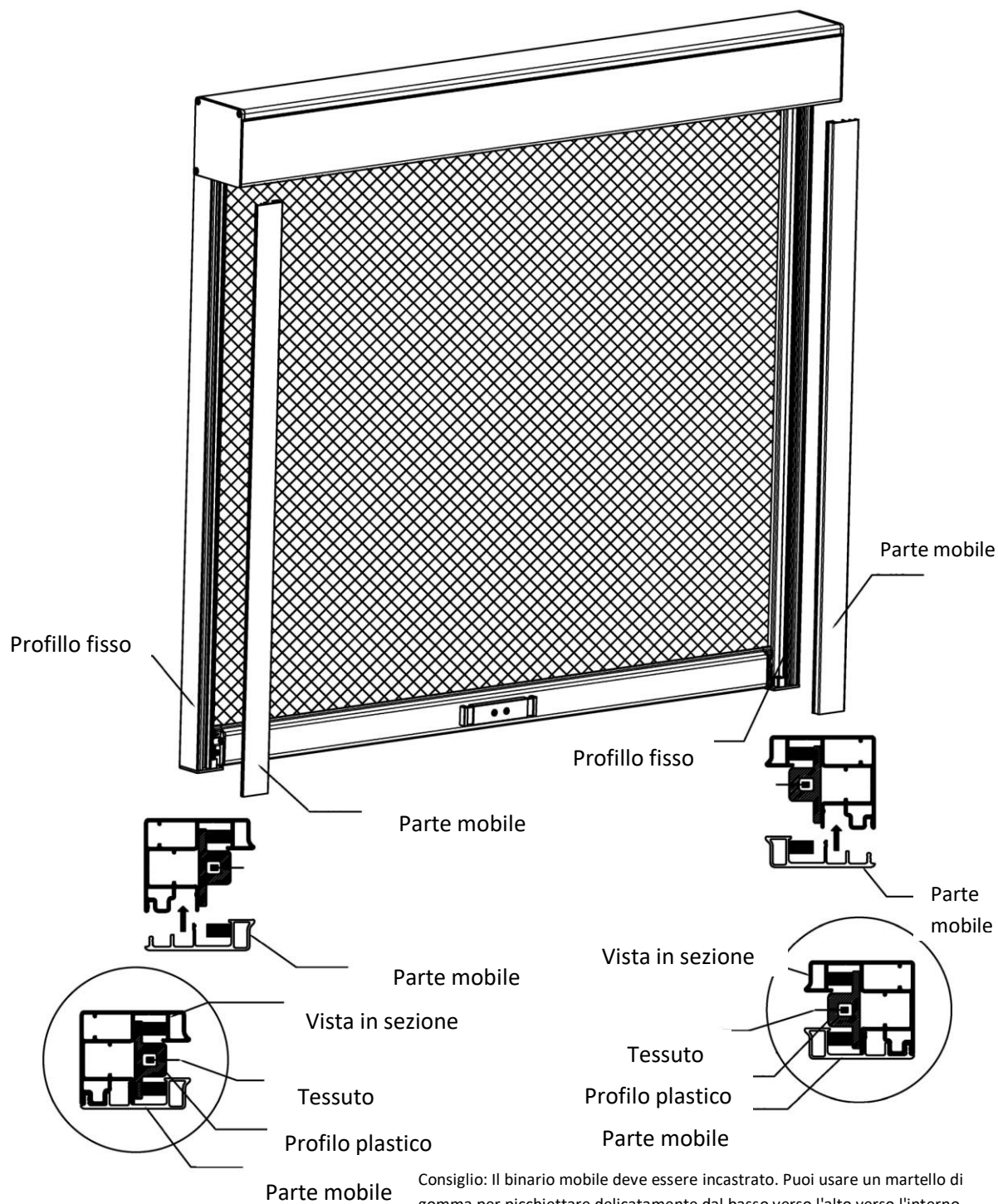
Vista trasversale del profilo in plastica

I profili di plastica di tensionamento vengono alloggiati nelle guide fisse.



## 5. INSTALLAZIONE DELLA PARTE MOBILE

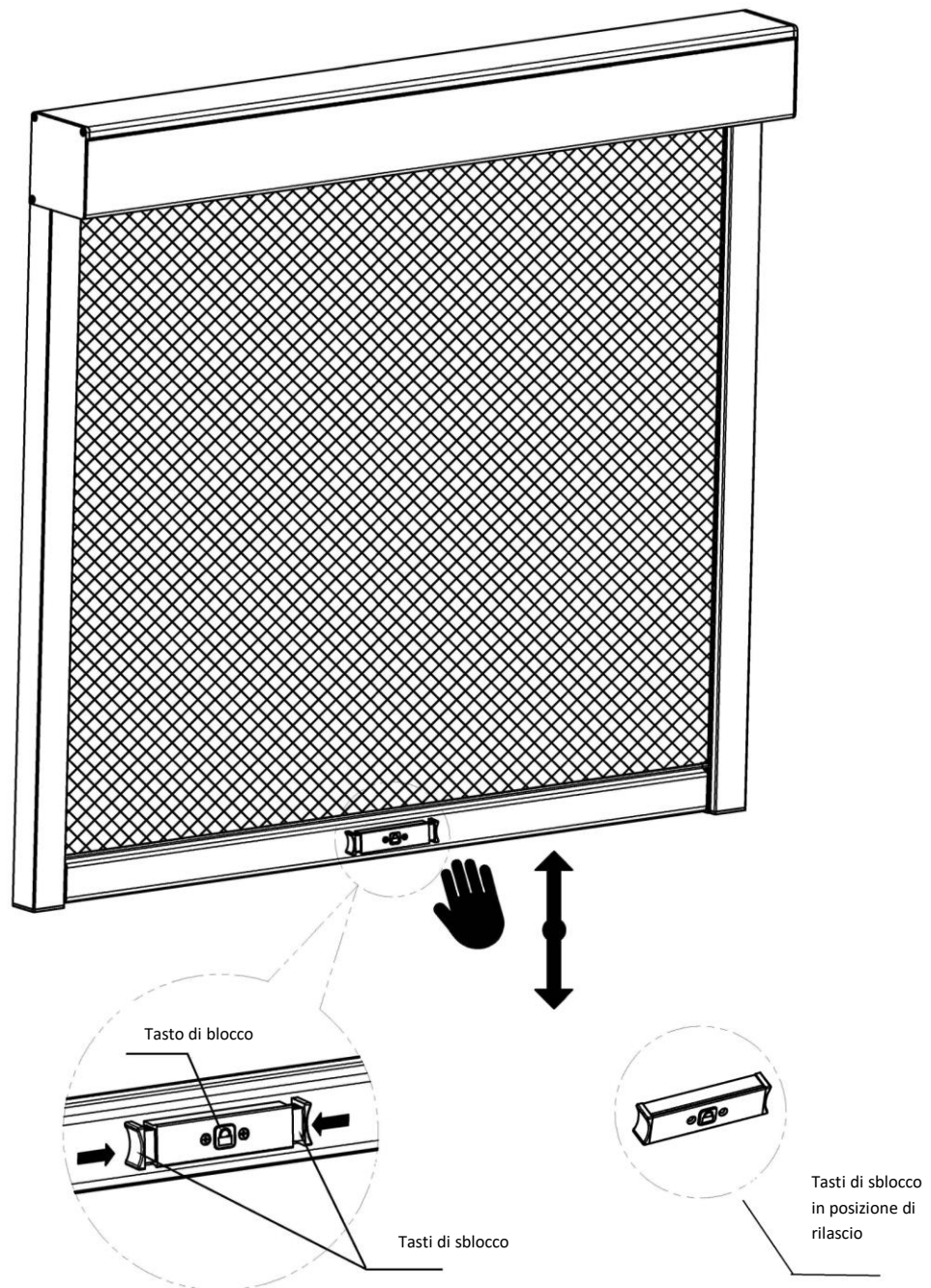
Secondo la figura seguente, svolgere completamente il tessuto, quindi regolare i lati sinistro e destro per centrarlo, allo stesso tempo, assicurarsi che i due i lati del tessuto siano bloccati nel profilo di plastica.



Consiglio: Il binario mobile deve essere incastrato. Puoi usare un martello di gomma per picchiettare delicatamente dal basso verso l'alto verso l'interno per far scattare completamente la guida mobile nella la guida fissa come mostrato nella vista in sezione sopra.

## 5. APRIRE E CHIUDERE LA TENDA

Come nella figura seguente, tenere la barra inferiore per tirare verso l'alto e verso il basso tessuto; quando viene tirato verso il basso, premere il pulsante di blocco per bloccare la barra inferiore; per sbloccare la barra inferiore, premere i due tasti a lato in modo che la barra sia sbloccata e possa salire.



## AVVERTENZE E CONSIGLI PER UN MONTAGGIO E UN UTILIZZO SICURI.

1. È molto importante leggere e seguire attentamente queste precauzioni per la sicurezza prima dell'assemblaggio e durante l'uso di questo prodotto.
2. Tenere le fiamme e gli apparecchi di riscaldamento distanti dai cuscini e dalle parti in tessuto. Questi tessuti non sono ignifughi. Il tessuto brucerà se posto in continuo contatto con qualsiasi sorgente di calore o nei pressi di una fiamma libera.
3. Durante il montaggio e l'uso di questo prodotto, le precauzioni di sicurezza basilari devono essere rispettate per ridurre i rischi di danni a cose o persone.
4. Tenere bambini e animali domestici lontani dall'area durante l'assemblaggio.
5. Si raccomanda l'utilizzo di guanti di protezione per il montaggio. Per un assemblaggio sicuro, si raccomandano almeno due persone.
6. Serrare bene ogni vite e controllare periodicamente la struttura durante l'uso verificando l'assenza di dissaldature, crepe o mancanza di viti.
7. La diretta esposizione al sole può modificare il colore dei tessuti.
8. Pulire le superfici utilizzando un panno morbido od un pennello per le parti più difficilmente accessibili.
9. Per una pulizia più profonda utilizzare un panno umido e del sapone neutro avendo cura successivamente di sciacquare ed asciugare con cura.
10. Conservare queste istruzioni per futuri riferimenti.



**Questo prodotto è destinato ad un uso domestico.**