

ISTRUZIONI DI MONTAGGIO
(CODICE 023546)

Tenda

Magnolia

Tenda

Magnolia è un set di tende in tessuto 100% poliestere.

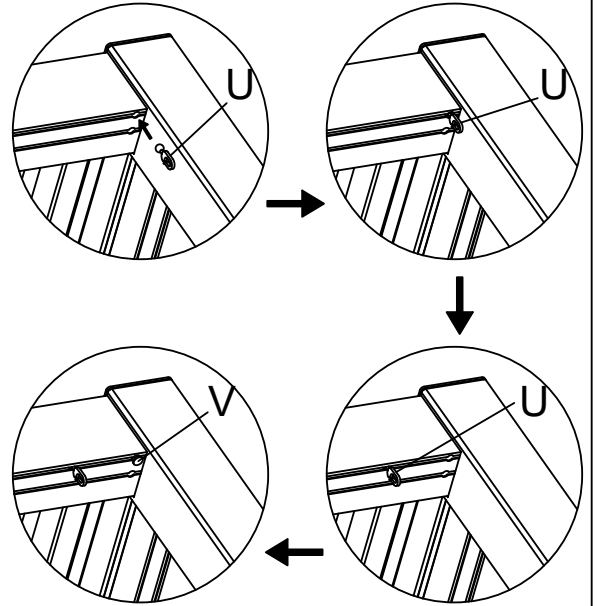
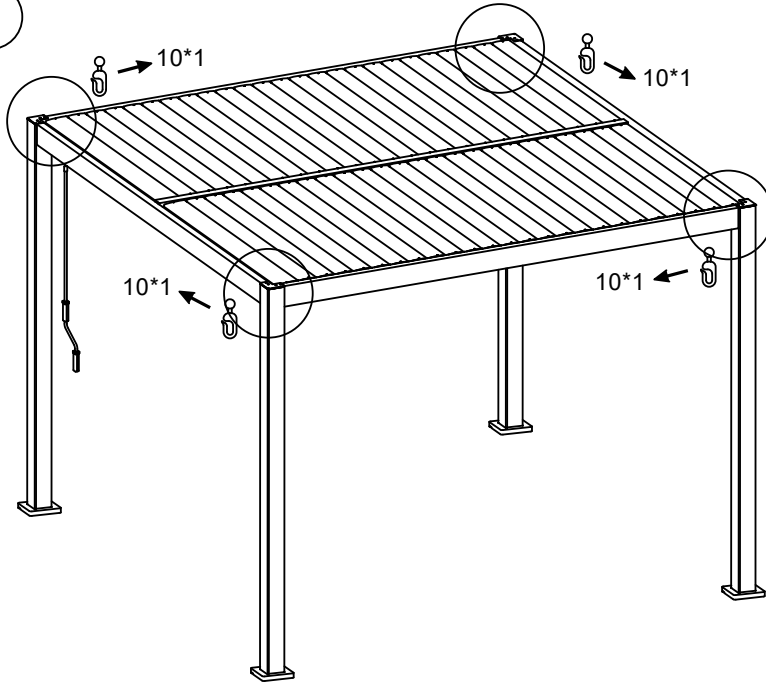
Magnolia



PRECAUZIONI E AVVERTENZE

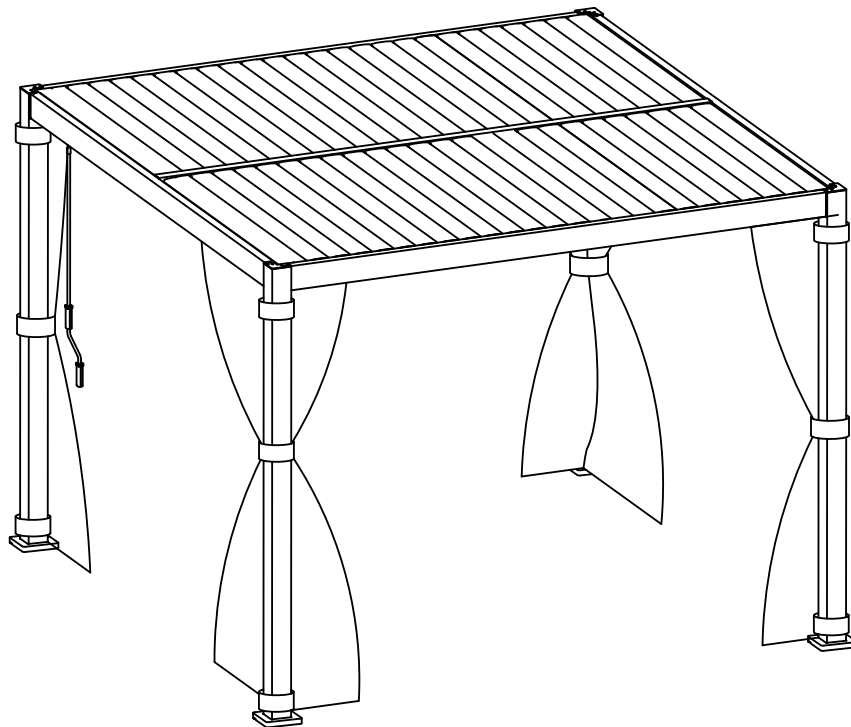
- Questo articolo è destinato ad uso domestico.
- Durante il montaggio proteggersi utilizzando guanti da lavoro e rispettare le elementari norme di sicurezza.
- Si raccomanda di effettuare il montaggio in almeno 2 persone.
- Tenete i bambini e gli animali domestici lontano durante il montaggio.
- Ulteriori consigli di sicurezza per il montaggio e l'uso sono riportati in fondo al presente manuale.
- Leggere attentamente queste istruzioni e conservarle per futuri riferimenti.

1



U	40		V	4	
---	----	--	---	---	--

2



T	4	
---	---	--

AVVERTENZE E CONSIGLI PER UN MONTAGGIO E UN UTILIZZO SICURI.

1. È molto importante leggere e seguire attentamente queste precauzioni per la sicurezza prima dell'assemblaggio e durante l'uso di questo prodotto.
2. Tenere le fiamme e gli apparecchi di riscaldamento distanti dai cuscini e dalle parti in tessuto. Questi tessuti non sono ignifughi. Il tessuto brucerà se posto in continuo contatto con qualsiasi sorgente di calore o nei pressi di una fiamma libera.
3. Durante il montaggio e l'uso di questo prodotto, le precauzioni di sicurezza basilari devono essere rispettate per ridurre i rischi di danni a cose o persone.
4. Tenere bambini e animali domestici lontani dall'area durante l'assemblaggio.
5. Si raccomanda l'utilizzo di guanti di protezione per il montaggio. Per un assemblaggio sicuro, si raccomandano almeno due persone.
6. La diretta esposizione al sole può modificare il colore dei tessuti.
7. Per il periodo invernale si consiglia lo stoccaggio dei tessuti in luogo riparato ed asciutto al riparo da eccessivi sbalzi di calore e dalla luce.
8. Conservare queste istruzioni per futuri riferimenti.



Questo prodotto è destinato ad un uso domestico.