

ISTRUZIONI DI MONTAGGIO
(CODICE 022104 - 022385)

Hibiscus

Hibiscus

Hibiscus è un set di divani in alluminio con cuscini, completamente sfoderabili, in poliesteri.

Il design sobrio ed elegante, unito alla cura dei dettagli, interpreta il gusto italiano.

La struttura, in alluminio verniciato a polvere, non essendo soggetta a ossidazione, garantisce una lunga durata negli anni e richiede manutenzione minima.

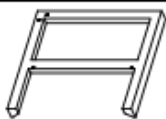
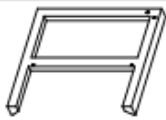
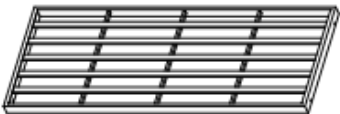

PRECAUZIONI E AVVERTENZE





- Questo articolo è destinato ad uso domestico.
- Durante il montaggio proteggersi utilizzando guanti da lavoro e rispettare le elementari norme di sicurezza.
- Si raccomanda di effettuare il montaggio in almeno 2 persone.
- Tenete i bambini e gli animali domestici lontano durante il montaggio.
- Ulteriori consigli di sicurezza per il montaggio e l'uso sono riportati in fondo al presente manuale.
- Leggere attentamente queste istruzioni e conservarle per futuri riferimenti.



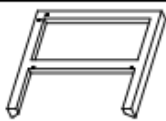
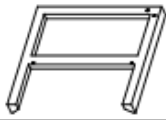


1. LISTA DELLE PARTI





a. Divano

A		1pc
B		1pc
C		1pc
D		1pc



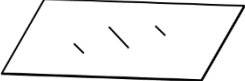
E	 M6*35	4pcs
F	 M6*15	4pcs
G	 Ø6mm	8pcs
H		1pc

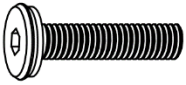


b. Poltrona (x2)

A		1pc
B		1pc
C		1pc
D		1pc

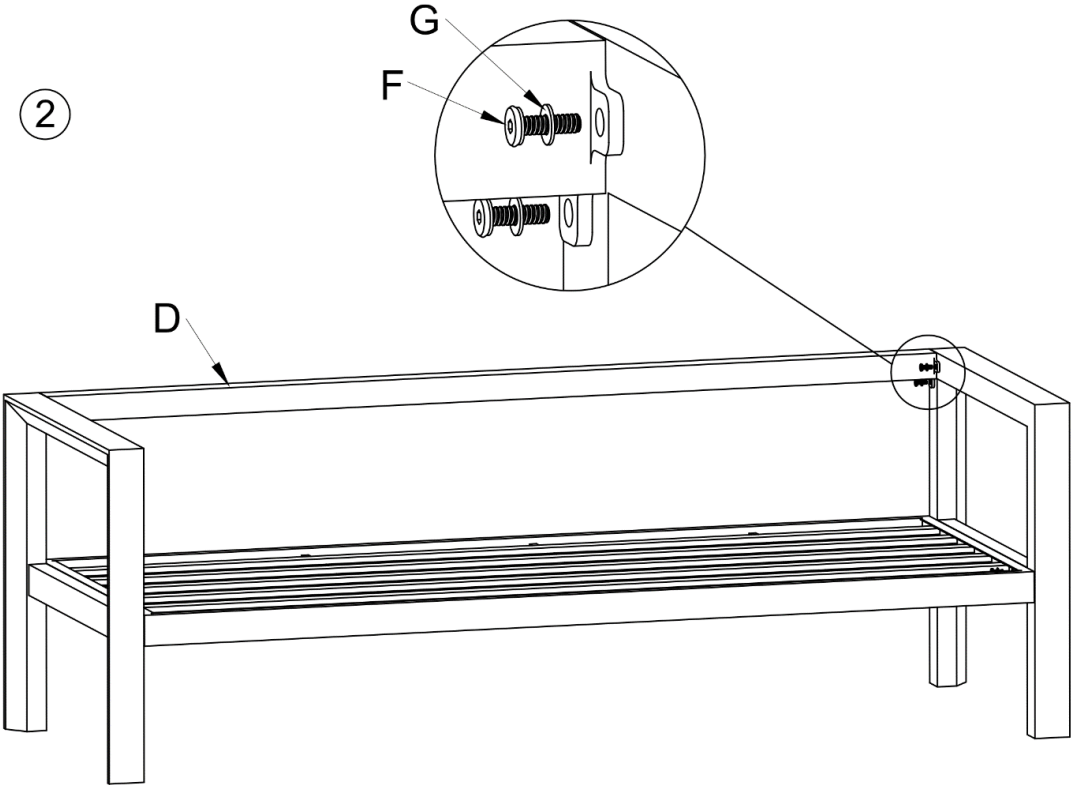
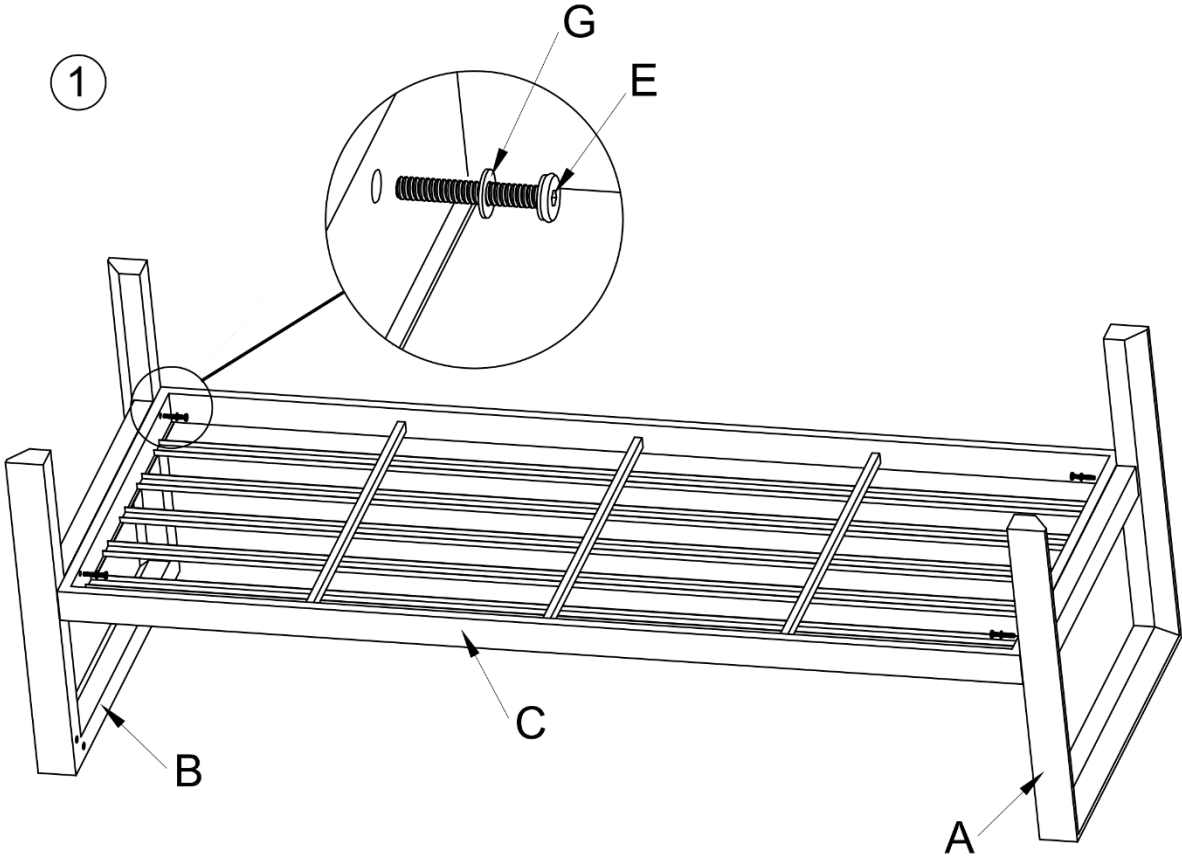
E	 M6*35	4pcs
F	 M6*15	4pcs
G	 Ø6mm	8pcs
H		1pc

c. Tavolo

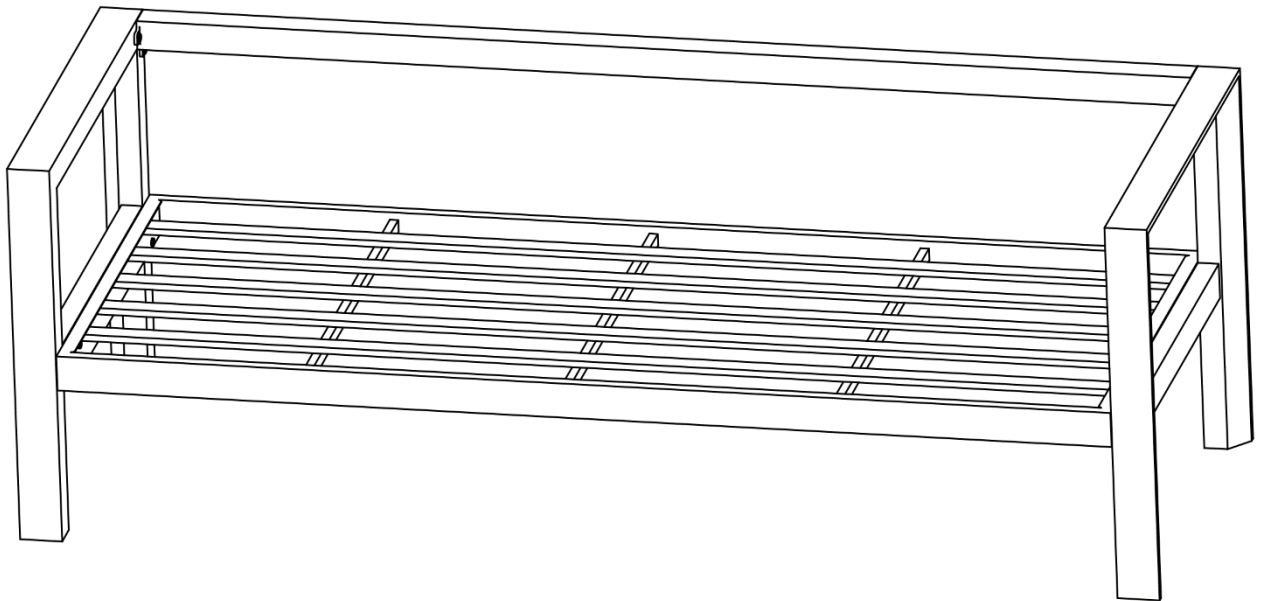
A		1pc
B		2pcs
C		1pc

D	 M6*30	8pcs
E	 Ø6mm	8pcs
F		1pc

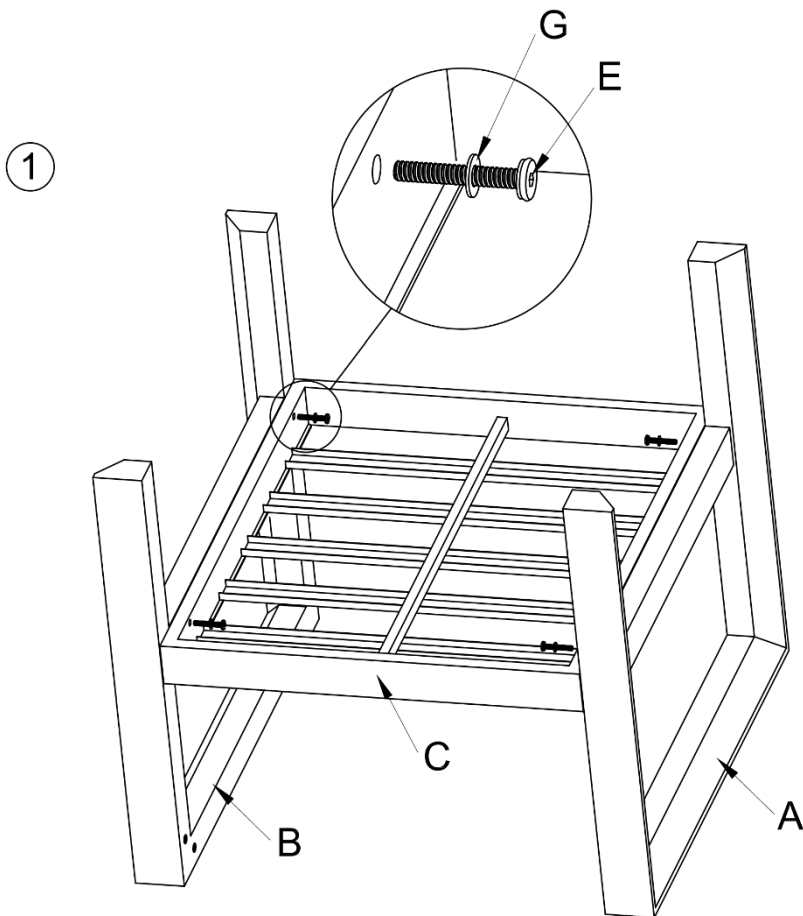
2. ISTRUZIONI DI MONTAGGIO DIVANO



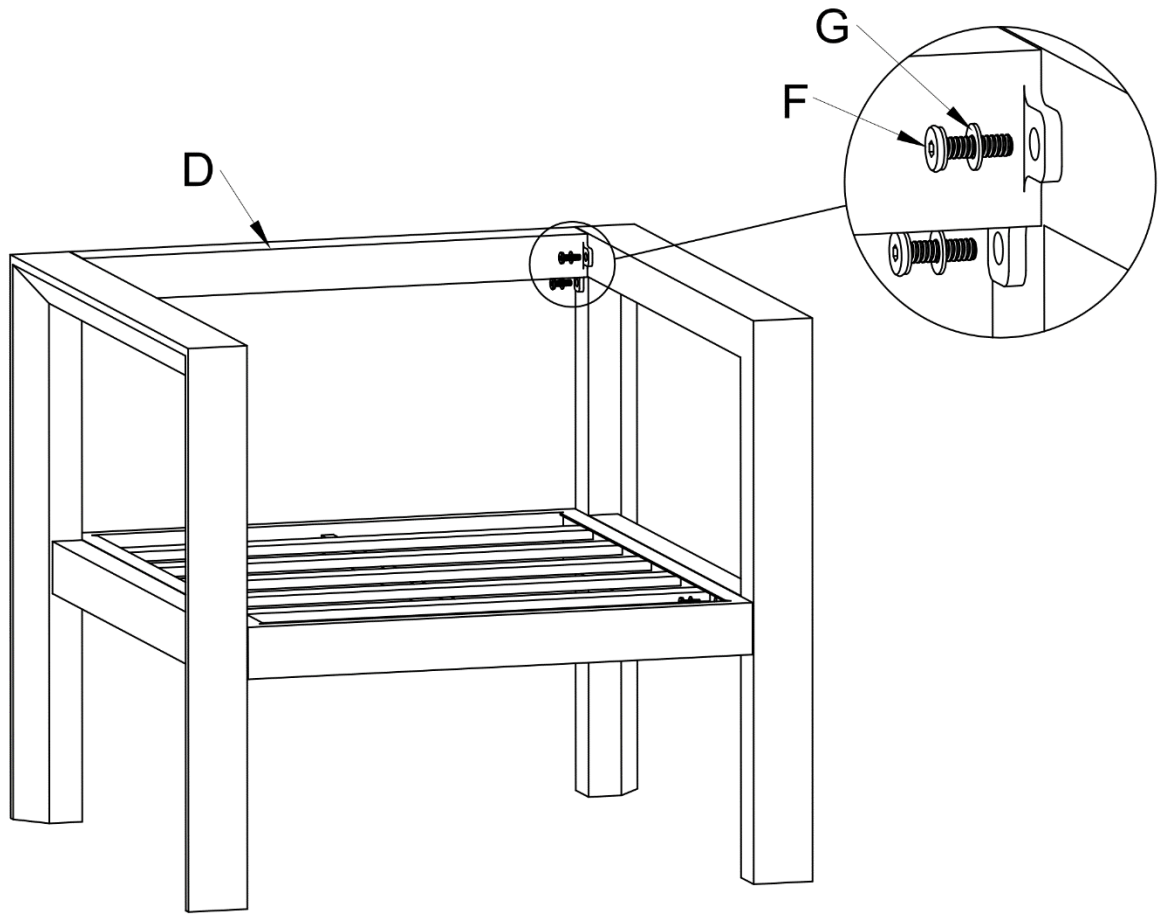
3



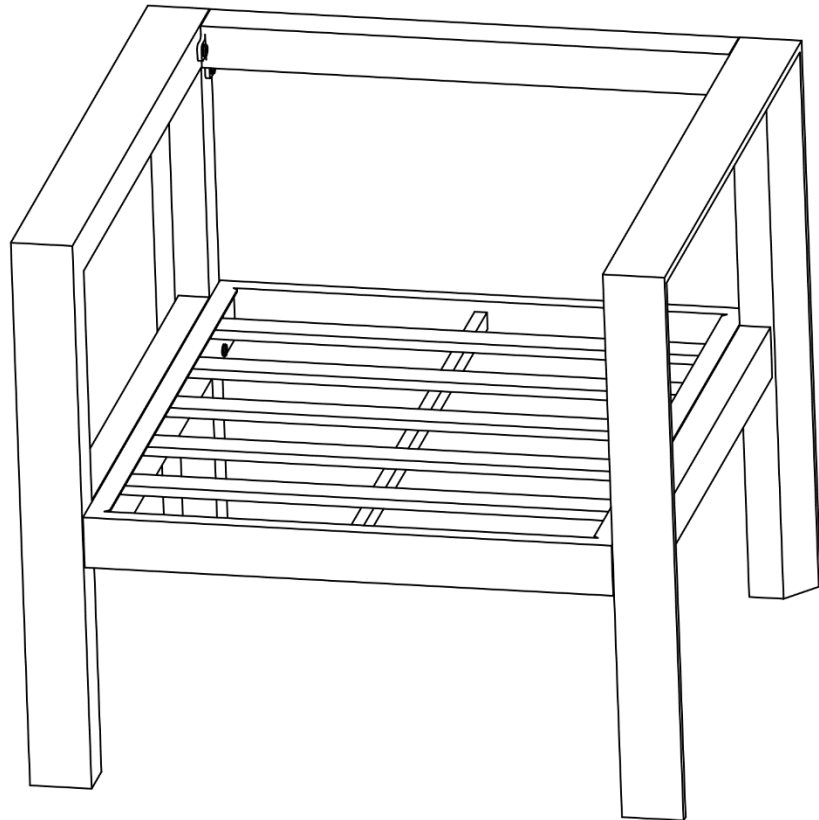
3. ISTRUZIONI DI MONTAGGIO POLTRONA



2

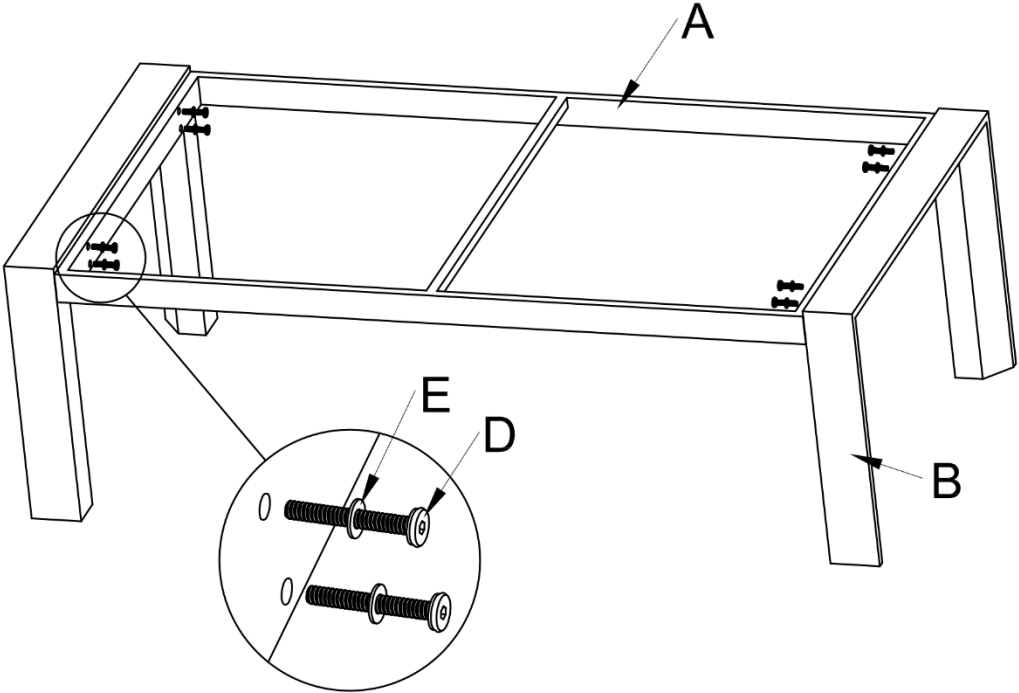


3

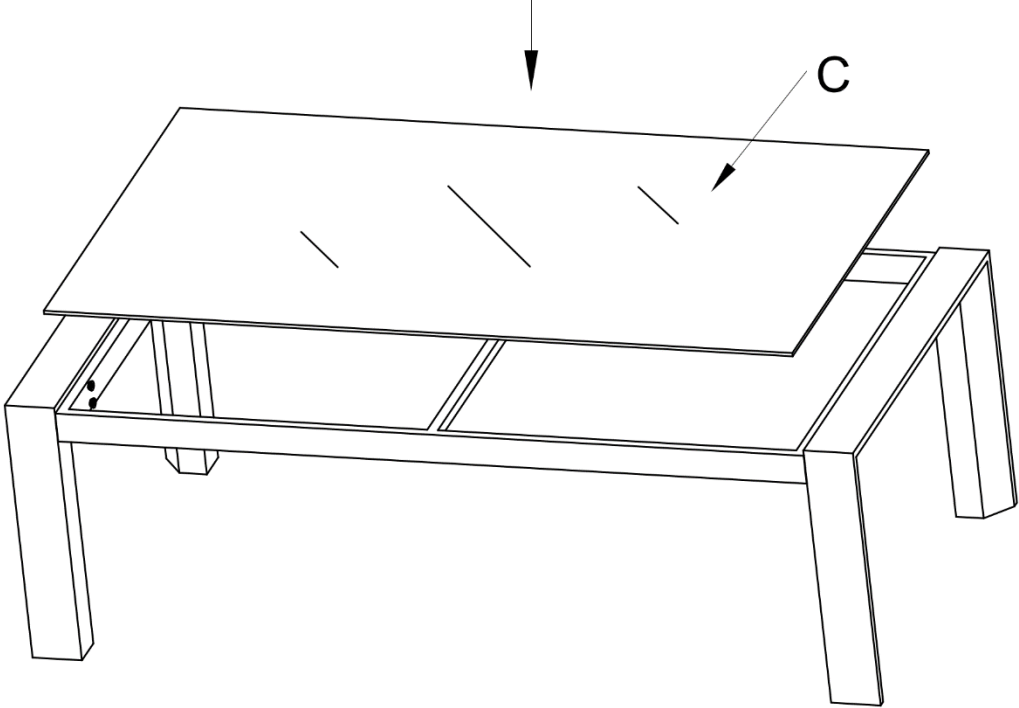


4. ISTRUZIONI DI MONTAGGIO TAVOLO

1



2



5. AVVERTENZE E CONSIGLI PER UN MONTAGGIO E UN UTILIZZO SICURI.



Attenzione: Questo prodotto è destinato ad un uso domestico.

Carico massimo supportato 110 Kg per ogni seduta

- Le poltrone sono progettate per essere utilizzate da una sola persona alla volta
 - Non sedersi sui braccioli delle poltrone e del divano.
 - Non dondolarsi facendo gravare il peso sulle gambe anteriori, posteriori o laterali.
 - Non utilizzare il tavolo come seduta.
1. È molto importante leggere e seguire attentamente queste precauzioni per la sicurezza prima dell'assemblaggio e durante l'uso di questo prodotto.
 2. Tenere le fiamme e gli apparecchi di riscaldamento distanti dai cuscini e dalle parti in tessuto. Questi tessuti non sono ignifughi. Il tessuto brucerà se posto in continuo contatto con qualsiasi sorgente di calore o nei pressi di una fiamma libera.
 3. Durante il montaggio e l'uso di questo prodotto, le precauzioni di sicurezza basilari devono essere rispettate per ridurre i rischi di danni a cose o persone.
 4. Tenere bambini e animali domestici lontani dall'area durante l'assemblaggio.
 5. Si raccomanda l'utilizzo di guanti di protezione per il montaggio. Per un assemblaggio sicuro, si raccomandano almeno due persone.
 6. Inserire delicatamente tutte le viti a mano, ruotarle 2-3 volte in modo tale che si incastrino e facciano contatto con gli altri elementi. Le viti devono essere strette saldamente solo quando tutte le parti sono incastrate tra di loro, altrimenti l'assemblaggio sarà difficoltoso. Solo stringendo saldamente le viti in un secondo momento, sarà possibile compensare a eventuali piccole deviazioni dei fori dovute al fissaggio.
 7. Prima di avvitare totalmente le viti, controllarle tutte con attenzione e stringerle con il prodotto (specialmente le sedie) sotto carico.
 8. Se si è sicuri che il prodotto può sostenere il carico, posizionarlo su una superficie solida e liscia e con cautela mettere un peso su di esso, sempre con i cuscini. A questo punto i diversi componenti possono essere allineati tra di loro. Successivamente, stringere completamente le viti, così da ottenere un assemblaggio ottimale ed evitare oscillazioni.
 9. Serrare bene ogni vite/dado e controllare periodicamente la struttura durante l'uso verificando l'assenza di dissaldature, crepe o mancanza di dadi e viti.
 10. La diretta esposizione al sole può modificare il colore dei tessuti.
 11. Evitare l'eccesso di esposizione alla luce solare diretta che potrebbe portare ad uno scolorimento o degradazione della vernice.
 12. Per il periodo invernale si consiglia lo stoccaggio in luogo riparato ed asciutto al riparo da eccessivi sbalzi di calore.
 13. Pulire le superfici utilizzando un panno morbido od un pennello per le parti più difficilmente accessibili.
 14. Per una pulizia più profonda utilizzare un panno umido e del sapone neutro avendo cura successivamente di sciacquare ed asciugare con cura.
 15. Conservare queste istruzioni per futuri riferimenti.