

SCHEDA TECNICA

GAMMA DI PRODOTTO:

SEDILI, SGABELLI ED ACCESSORI

CODICE:

EH-BSSBA-PP-BX

DESCRIZIONE:

SEDILE DA DOCCIA CON SCHIENALE E BRACCIOLI, RETTANGOLARE, REGOLABILE, NERO

CARATTERISTICHE DEL PRODOTTO:

I prodotti della linea *Sedili da doccia* consentono all'utente di avere una maggiore autonomia e indipendenza nell'utilizzo della doccia durante l'igiene personale quotidiana, riducendo l'affaticamento muscolare dovuto alla posizione eretta nonché i rischi di scivolamento e infortuni. I piedini in gomma antiscivolo assicurano la presa con il pavimento e le gambe regolabili in altezza consentono agli utilizzatori di modificare facilmente l'altezza totale del sedile in base alle proprie esigenze. Inoltre, il sedile da doccia può essere personalizzato in altezza regolando le gambe anteriori e posteriori con due diverse lunghezze. In particolare, le gambe possono anche essere regolate in modo che quelle anteriori siano più basse di quelle posteriori: ciò favorisce il mantenimento di una postura più corretta durante l'utilizzo della doccia facilitando in movimenti per sedersi e alzarsi. Grazie anche alla sua flessibilità, mantiene stabilità anche su pavimenti irregolari, tipici di molti piatti doccia. Le versioni dotate di schienale e/o braccioli conferiscono ulteriore sicurezza e comfort. Il sedile da doccia può essere facilmente spostato grazie al suo peso ridotto. La seduta può essere completata con un cuscino morbido che ne rende più confortevole l'utilizzo. I cuscini morbidi, i braccioli e lo schienale sono venduti separatamente, come accessori.

PRESTAZIONI MECCANICHE:

PESO MASSIMO UTENTE: 120 kg/265 lb

CERTIFICAZIONI:

Dichiarazione di conformità CE del Regolamento (UE) 2017/745 del Parlamento Europeo e del Consiglio sui dispositivi medici (MDR).

NORME APPLICABILI:

EN ISO 14971:2019+A11:2021, PN-EN 1041 : 2010 + A1 2013, ISO 12182:2012, EN ISO 21856:2022, EN ISO 14001:2015 , EN ISO 13485:2016+A11:2021, EN ISO 17966:2016

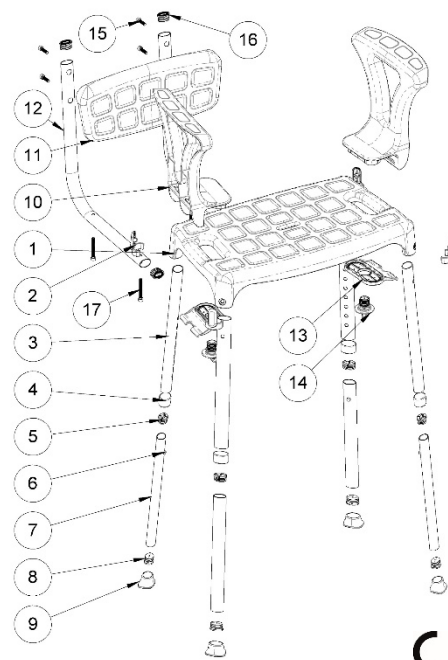
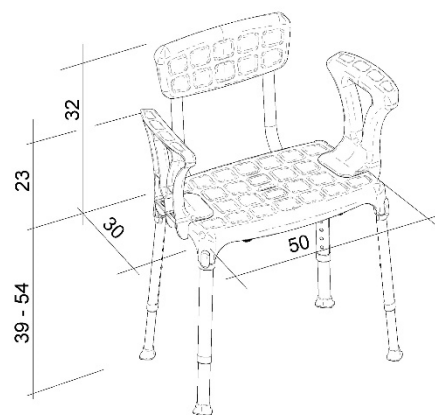
MANTENIMENTO:

Controllare periodicamente il corretto fissaggio.
Effettuare un'adeguata pulizia con acqua e sapone: non utilizzare prodotti abrasivi.

PACKAGING DEL PRODOTTO:

DIMENSIONE DELLA SCATOLA:	PESO LORDO:	PESO NETTO:
419.5x150x563mm	3,39 kg	3,05 kg

COMPONENTI DEL PRODOTTO:	Q.TÀ	MATERIALE:	REF.
Seduta	1	Polipropilene 30% CC	1
Tappi per le gambe	4	PA6	2
Tubo esterno	4	Alluminio anodizzato	3
Connettore ad anello	4	Polietilene	4
Tappi centrali	4	Polipropilene	5
Molla	4	Acciaio inox	6
Tubo interno	4	Alluminio anodizzato	7
Tappi terminali	4+4	Polipropilene	8/16
Tappi in gomma	4	TPR	9
Braccioli	2	Polipropilene 30% CC	10
Schienale	1	Polipropilene 30% CC	11
Supporto schienale	2	Alluminio anodizzato	12
Morsetto inferiore	2	Polipropilene 30% CC	13
Vite inferiore	2	Polipropilene 30% CC	14
Viti	4+4	Acciaio Inox	15/17



I dati sopra riportati non possono essere vincolanti. Kdesign S.r.l. si riserva il diritto di apportare modifiche tecniche o estetiche in qualsiasi momento e senza preavviso.