

MANUALE DI MONTAGGIO E AVVERTENZE

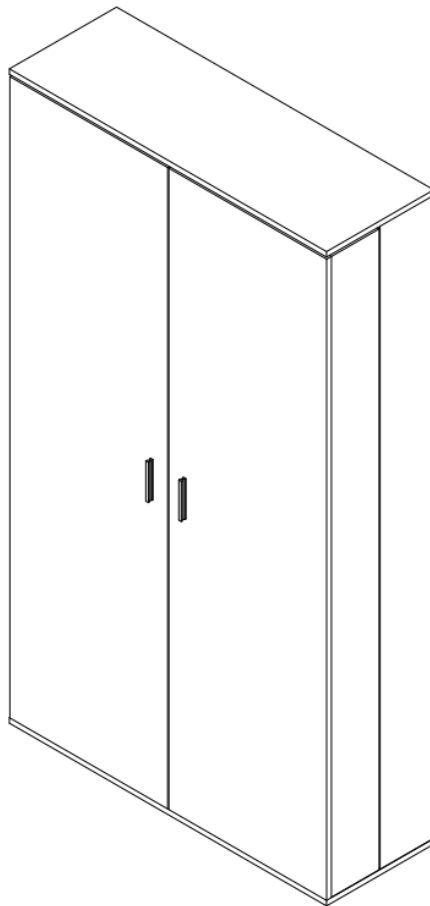
SCARPIERA IN MDF A DUE ANTE – MANIGLIA IN METALLO E PIEDINI

IN PLASTICA

COL. BIANCO OPACO

DIM. 80X33.8X180H CM

COD. 429851







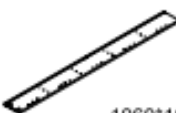







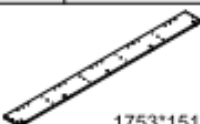



ATTENZIONE:
















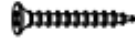
Tenere fuori dalla portata dei bambini, contiene piccole parti che possono essere ingerite.

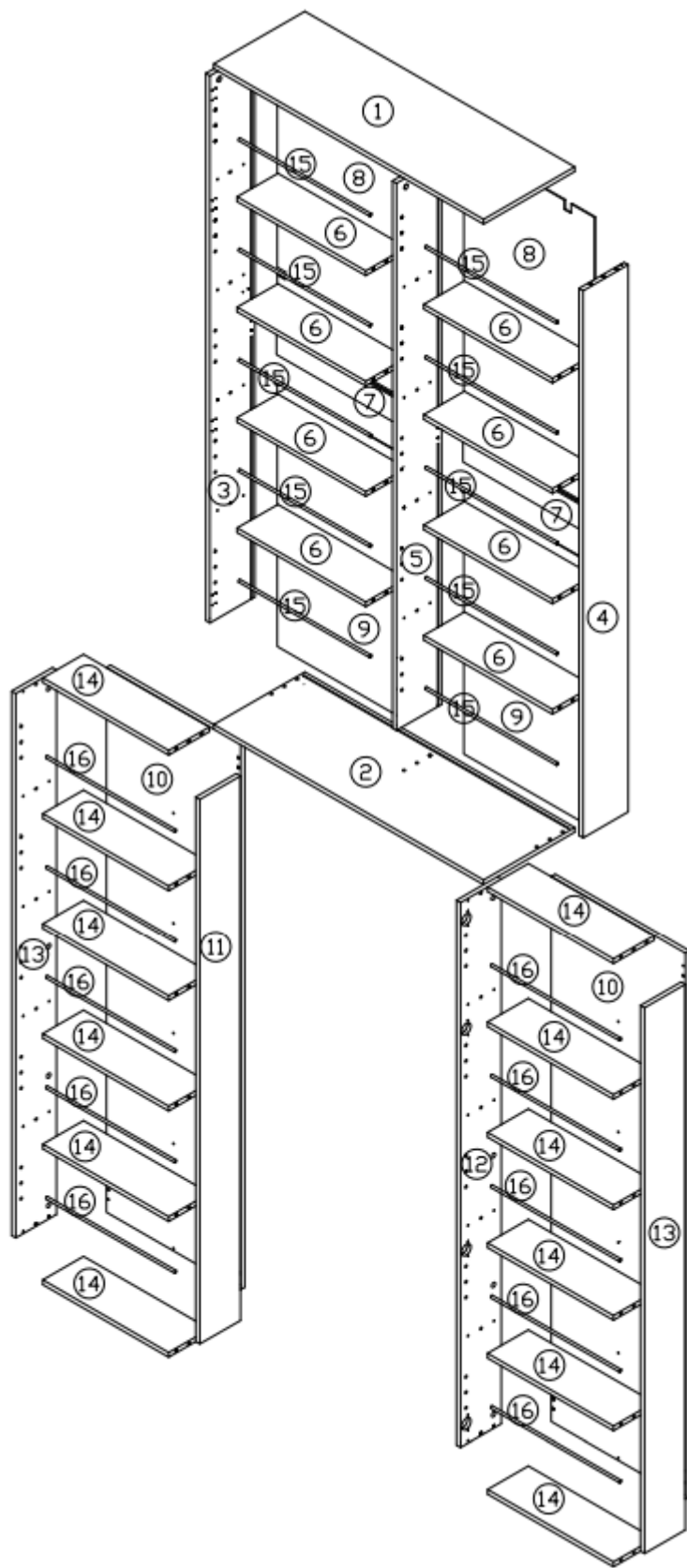
Conservare queste informazioni per consultazioni successive.

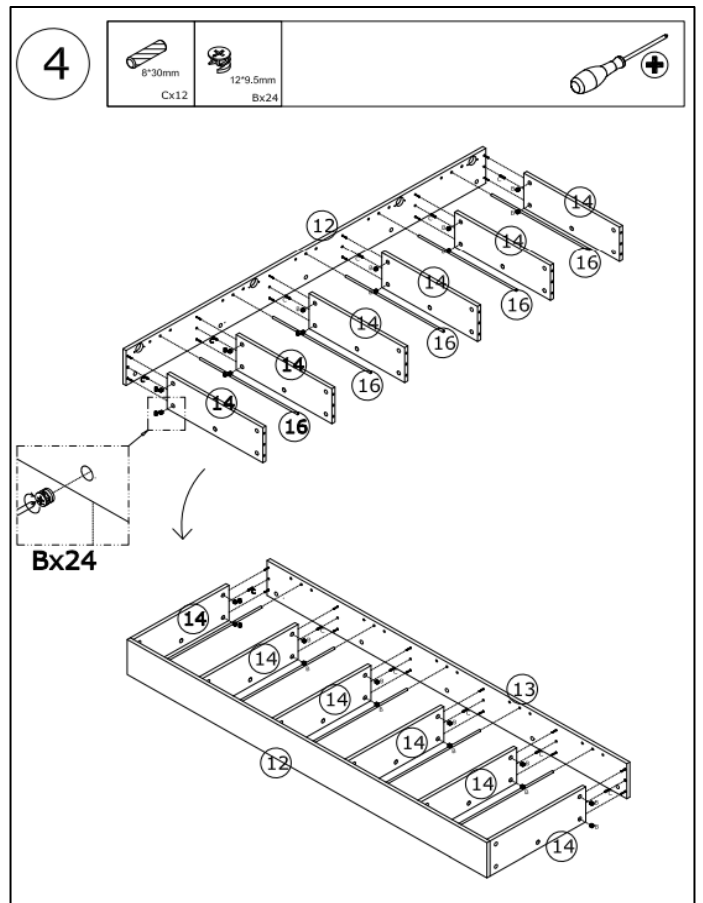
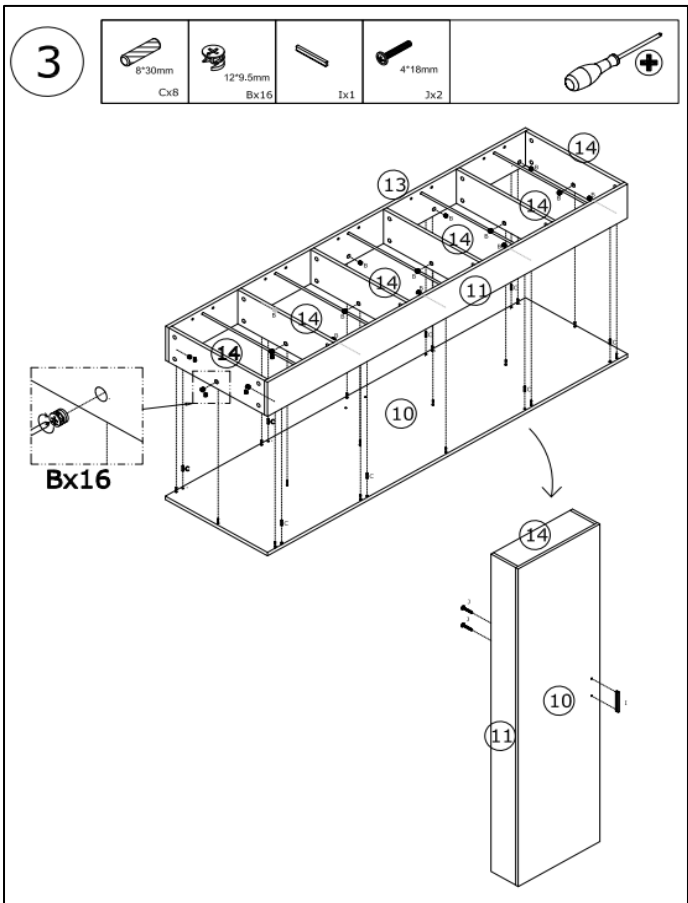
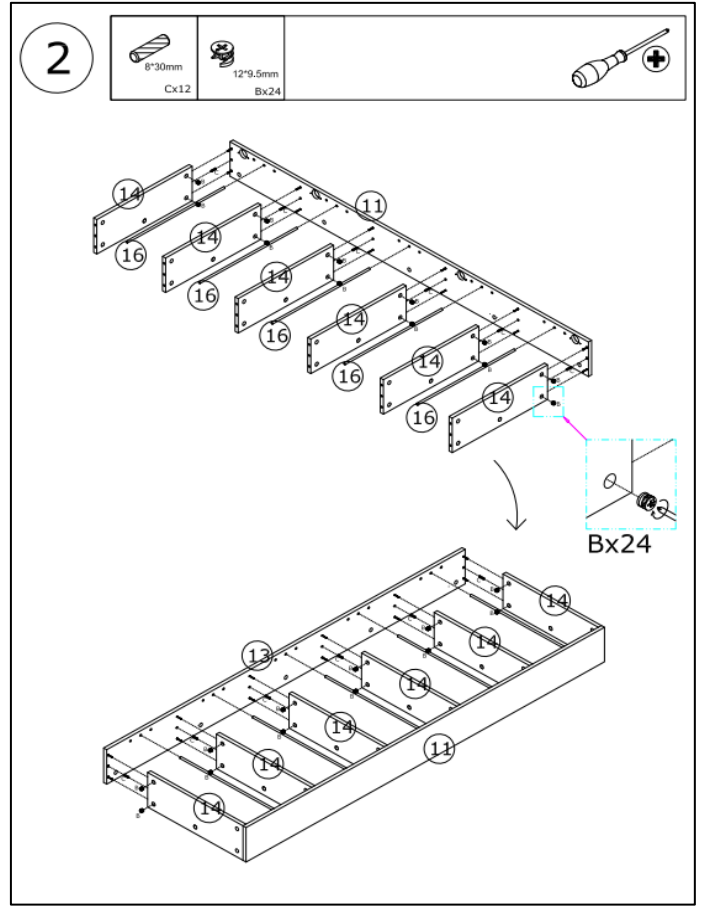
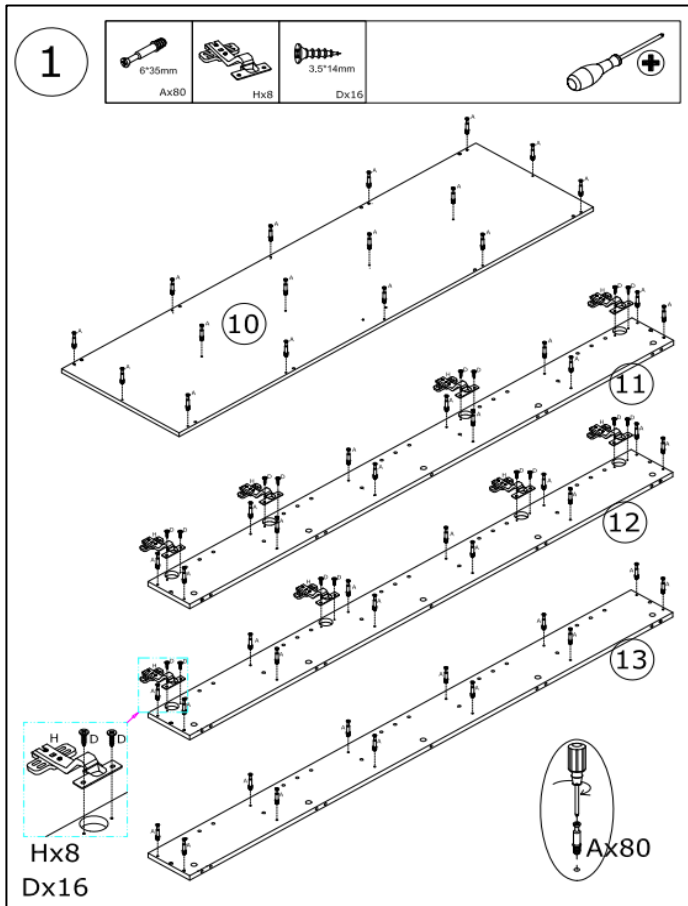
Prodotto destinato ad uso domestico.

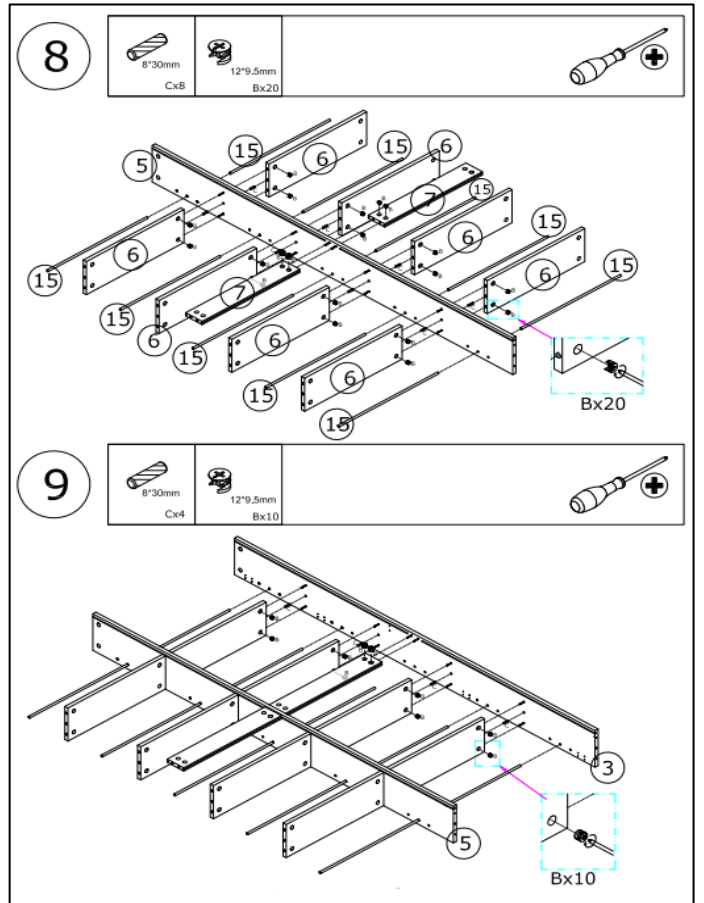
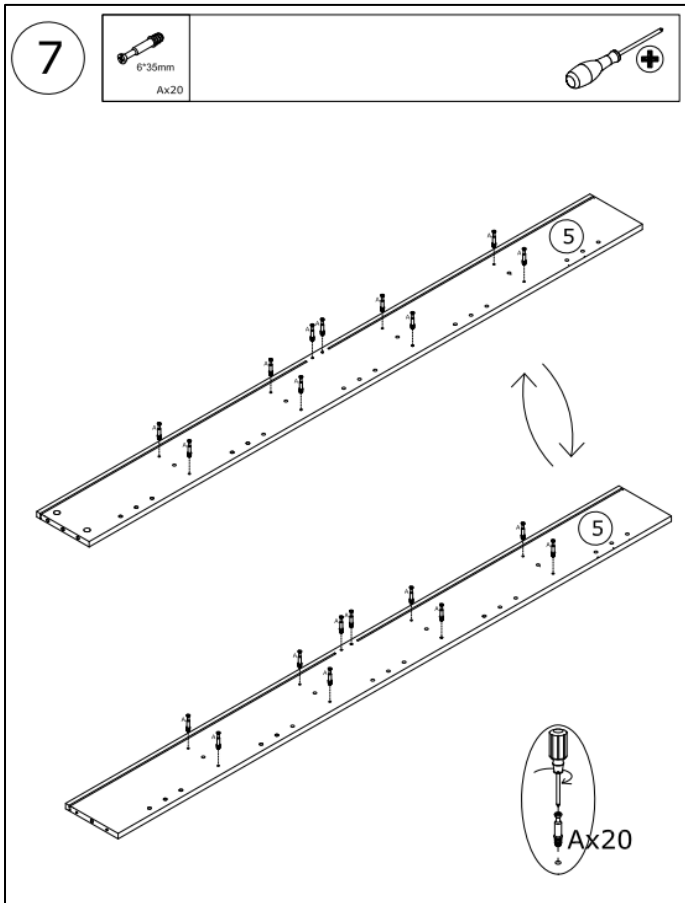
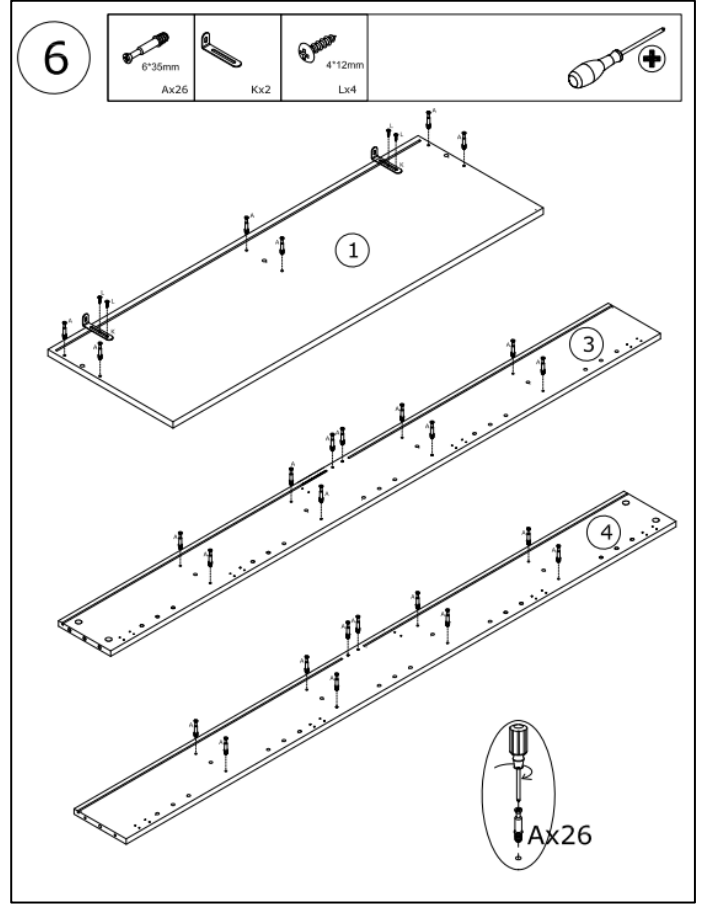
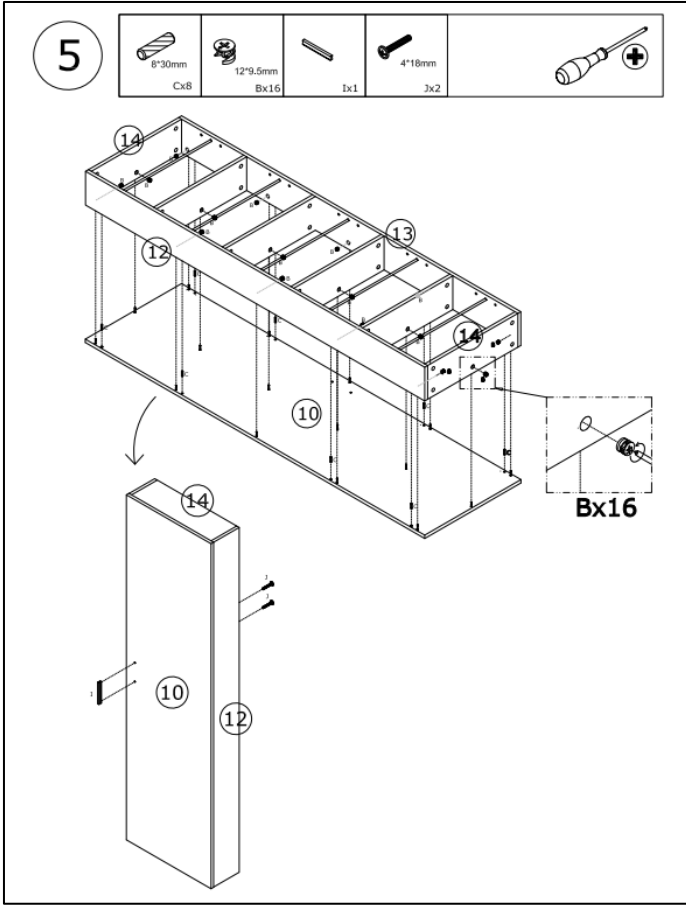
COMPONENTI

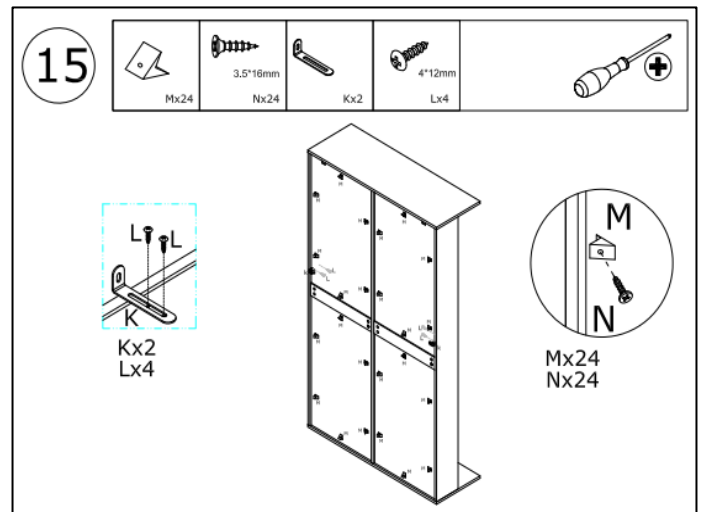
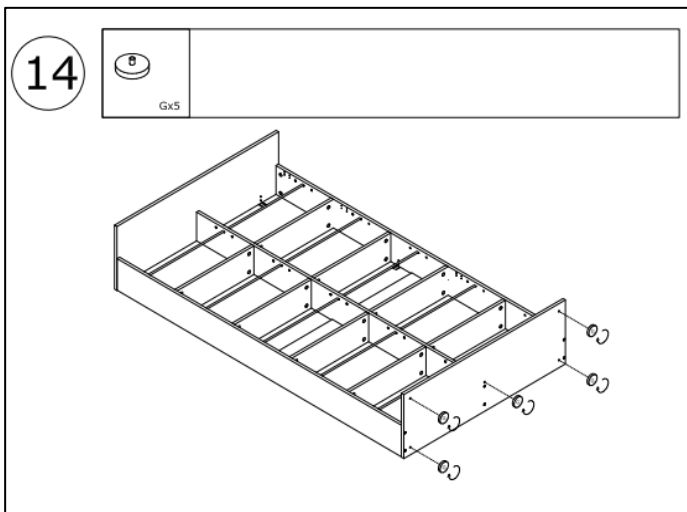
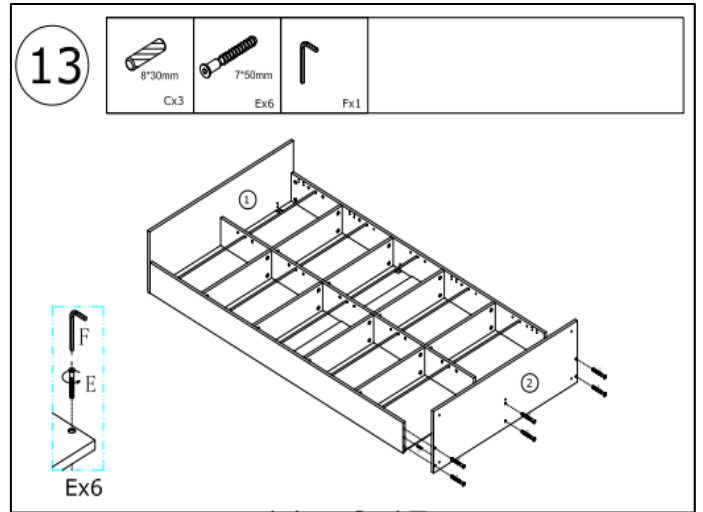
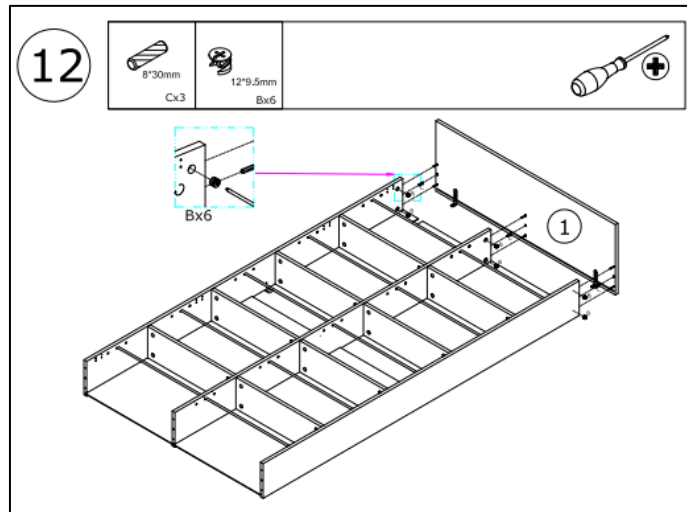
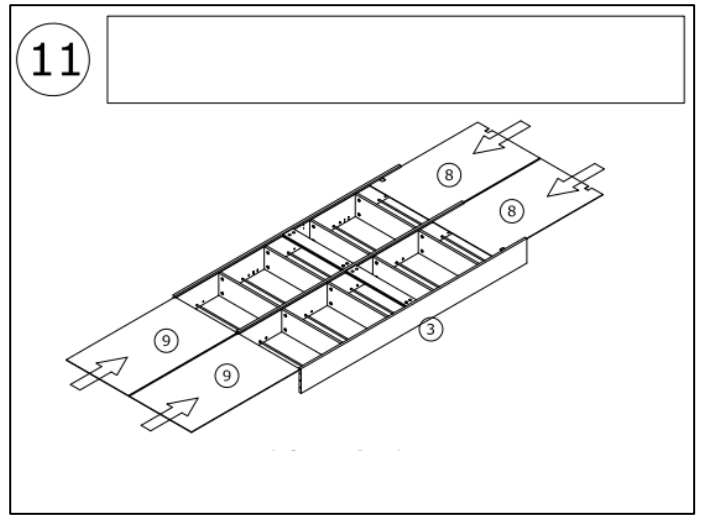
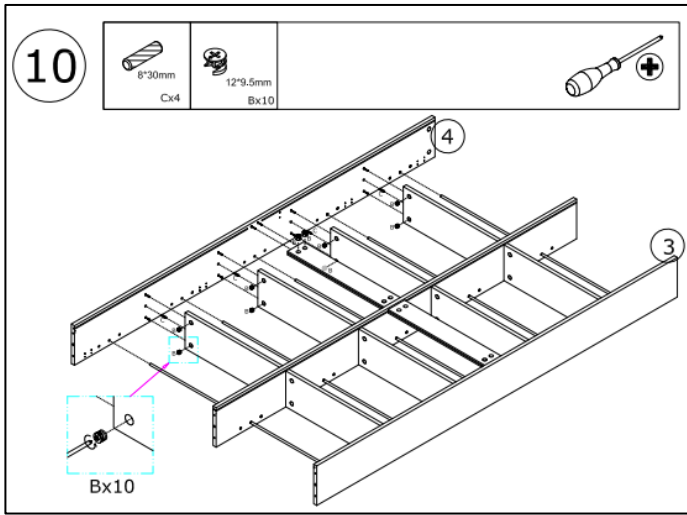
 1000*338*15mm	 1000*338*15mm	 1760*167*15mm	 1760*167*15mm
① 1pcs	② 1pcs	③ 1pcs	④ 1pcs
 1060*167*15mm	 476.5*151*15mm	 476.5*80*15mm	 848*484*3mm
⑤ 1pcs	⑥ 8pcs	⑦ 2pcs	⑧ 2pcs
 848*484*3mm	 1754*497.5*15mm	 1753*151*15mm	 1753*151*15mm
⑨ 2pcs	⑩ 2pcs	⑪ 1pcs	⑫ 1pcs
 1753*151*15mm	 466.5*151*15mm	 ∅8mm*486.5mm	 ∅8mm*476.5mm
⑬ 2pcs	⑭ 12pcs	⑮ 10pcs	⑯ 10pcs

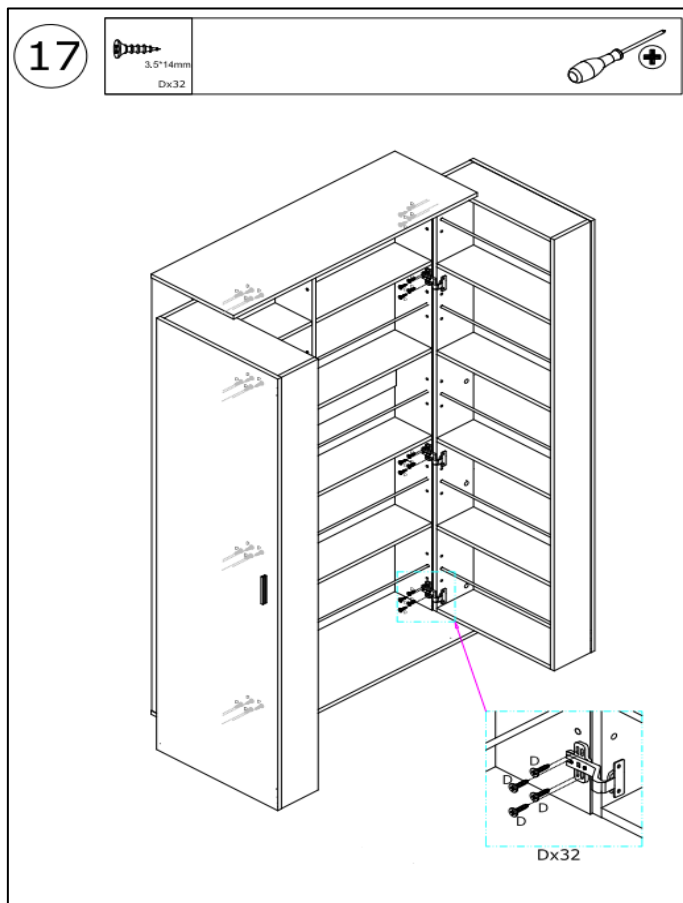
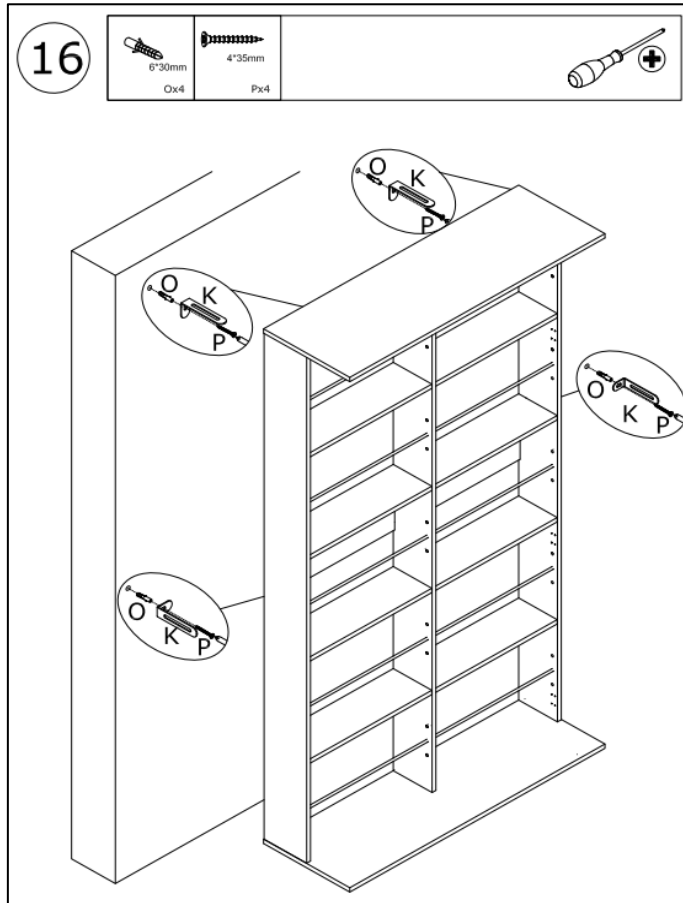
 6*35mm	 15*9.5mm	 8*30mm	 3.5*14mm
Ⓐ 126+2pcs	Ⓑ 126+2pcs	Ⓒ 62+2pcs	Ⓓ 48+2pcs
 7*50mm	 54mm		
Ⓔ 6pcs	Ⓕ 1pcs	Ⓖ 5pcs	Ⓗ 8pcs
 2pcs	 4*18mm		 4*12mm
Ⓖ 2pcs	Ⓙ 4pcs	Ⓚ 4pcs	Ⓛ 8pcs
	 3.5*16mm	 6*30mm	 4*35mm
Ⓜ 24pcs	Ⓝ 24pcs	Ⓞ 4pcs	Ⓟ 4pcs











AVVERTENZE

- Il presente manuale di installazione, d'uso e manutenzione è parte integrante del prodotto. Una copia del manuale è reperibile sul sito internet www.eurobrico.com.
- L'installazione deve avvenire nel rispetto del presente manuale; in caso di necessità, per chiarimenti o assistenza, contattare il servizio clienti su <https://www.eurobrico.com/it/contattaci-parla-con-noi/>.
- Il fabbricante declina ogni responsabilità derivante da un non corretto montaggio, installazione o uso del prodotto.
- Si richiede l'assemblaggio da parte di un adulto. Presenza di piccoli componenti che possono provocare rischio di soffocamento.
- Prima del montaggio:
 - Leggere attentamente le istruzioni
 - Controllare che ci siano tutti i componenti e la ferramenta
 - Posizionare i componenti su una superficie morbida per evitare che si danneggino durante l'assemblaggio.
- Per pulire la scarpiera utilizzare solamente acqua con un panno umido. Non utilizzare detergenti o abrasivi perché potrebbero danneggiare il rivestimento protettivo.
- Prima del primo utilizzo è necessario verificare che l'installazione sia avvenuta in modo idoneo e che il prodotto sia utilizzabile nel rispetto del presente manuale.
- Il prodotto deve essere periodicamente controllato per sincerarsi che le prescrizioni del presente manuale di installazione d'uso e manutenzione siano rispettati.
- Prima dell'utilizzo assicurarsi che la superficie su cui è poggiato il prodotto sia piana e non sconnessa. Evitare di utilizzare il prodotto se lo stesso non può essere impiegato in condizioni stabili.
- Non sedersi sulla madia per evitare il ribaltamento della stessa. Non utilizzare la madia come sgabello.
- Tenere fuori dalla portata dei bambini. Non permettere ai bambini di giocare con questo prodotto.
- Il prodotto non è adatto a persone non autosufficienti e/o incapaci di intendere o volere.
- Il prodotto va utilizzato per il solo scopo per cui è stato creato, il fabbricante non si assume la responsabilità per usi diversi e/o per modifiche apportate dopo l'acquisto.
- Non salire in piedi sulla madia. Non sollevare quando è pieno.
- Prestare attenzione durante l'apertura e la chiusura, avendo cura di non ferirsi.
- Impiego previsto in ambito domestico.
- Non esporre alle intemperie, alle fonti di calore o alle fiamme libere.
- Questo prodotto va utilizzato al coperto e comunque in un luogo asciutto e non umido.
- Prodotto da smaltire secondo le norme perviste dal proprio Comune di residenza.

Prodotto importato da:
EUROBRICO SPA
VIA DELLA STAZIONE 100
38059 CASTEL IVANO (TN)
www.eurobrico.com

MADE IN CHINA