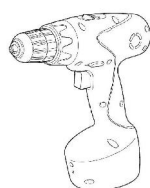
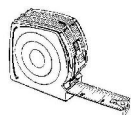
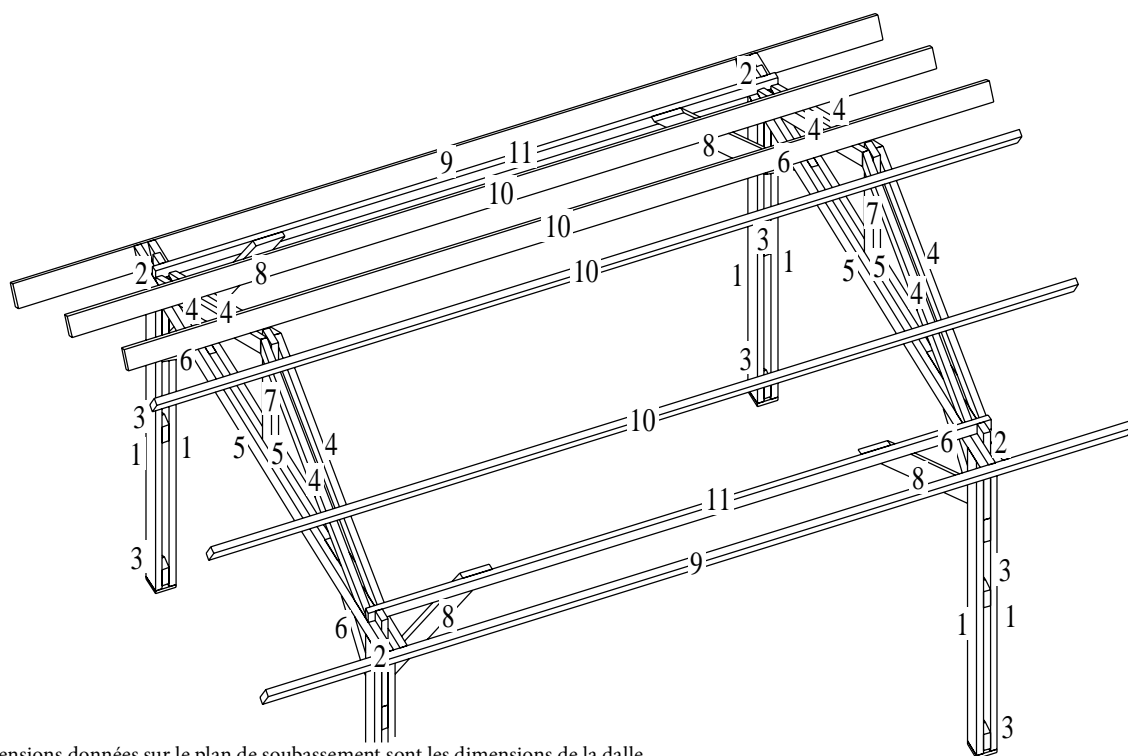
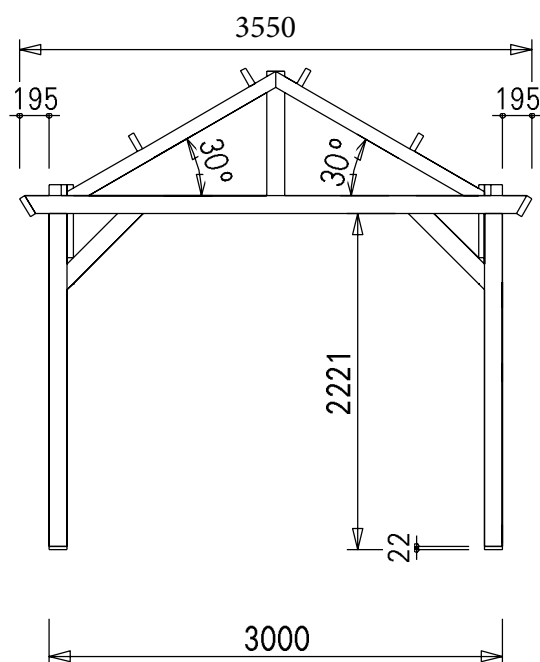
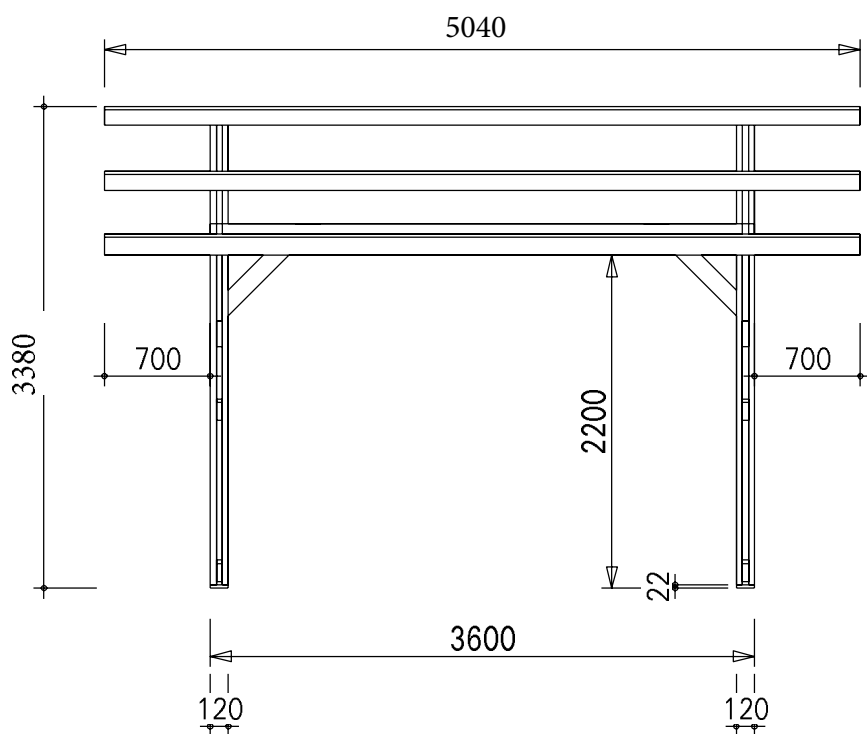
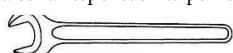
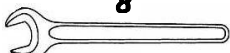


Dimensions en mm

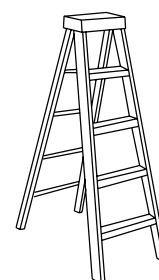
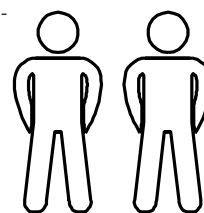


8



Les dimensions données sur le plan de soubassement sont les dimensions de la dalle béton à réaliser sur un sol parfaitement plat sans aucun autre objet extérieur type mur, clôture ou arbre dans l'entourage de la dalle. Si le produit est implanté près d'un mur, d'une haie ou d'un arbre il est nécessaire de l' éloigner des éléments extérieurs afin de pouvoir facilement le monter et l'entretenir. Nous nous dégageons de toute responsabilité en cas de mauvaise interprétation des dimensions de la dalle.

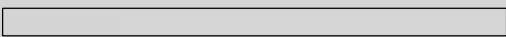
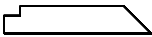

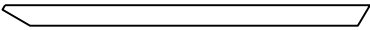
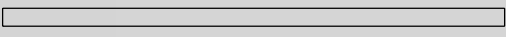

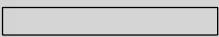
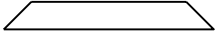
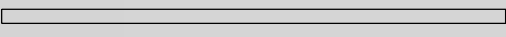
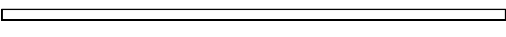
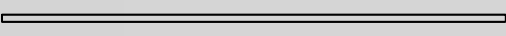
Le dimensioni del piano di base sono le dimensioni della soletta di cemento da realizzare su un terreno perfettamente piatto, senza alcun altro oggetto esterno, come un muro, una recinzione o un albero in prossimità della soletta. Se il prodotto è installato vicino ad una parete, un recinto o un albero, è necessario distanziarlo adeguatamente, in modo da poterlo facilmente montare e farne la manutenzione. Non ci assumiamo alcuna responsabilità per l'errata interpretazione delle dimensioni della lastra.



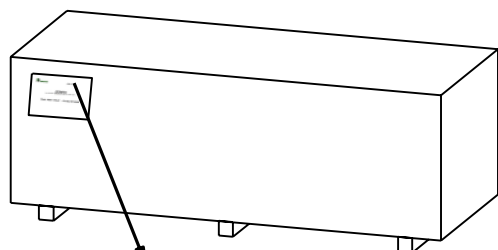
Dimensions en mm

Vérifier que vous avez bien toutes les pièces avant d'effectuer le montage

Demande sav

Réf.	Qté.	Dessin pièce	Dimensions (en mm)			Observation	Qté.
1	8		40	120	2200		
2	4		40	120	643		
3	8		40	120	142		
4	8		40	90	1605		
5	4		40	120	3320		
6	4		40	120	1051		
7	2		40	120	939		
8	4		40	120	924		
9	2		40	140	5000		
10	4		40	120	5000		
11	2		40	70	3600		

A compléter impérativement pour toute demande SAV et à envoyer par mail à sav@foresta.fr + photo des pièces abîmées



Colis n°: -----

THU 3550 N

Colis n°:

NOM DU MAGASIN
(où le produit a été acheté)

NOM DU CLIENT



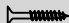
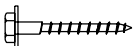

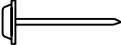
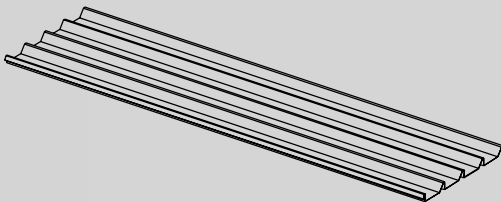
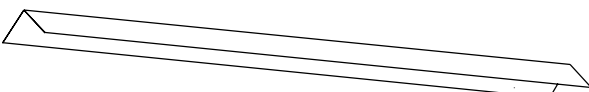
PRENOM DU CLIENT

N° de téléphone

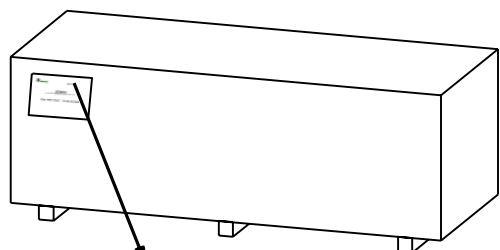
Dimensions en mm

Vérifier que vous avez bien toutes les pièces avant d'effectuer le montage

Demande sav

Réf.	Qté.	Dessin pièce	Dimensions (en mm)			Observation	Qté.
q1	4		22	120*	120*		
q2	80			∅ 5	60		
q3	114			∅ 4	40		
q4	160			∅ 6	70		
q5	8		50	90	50		
q6	100			∅ 3	65		
q7	10		40	1000	2000		
q8	3		40	480	2000		

A compléter impérativement pour toute demande SAV et à envoyer par mail à sav@foresta.fr + photo des pièces abîmées



Colis n°: _____

THU 3550 N

Colis n°:

NOM DU MAGASIN
(où le produit a été acheté)

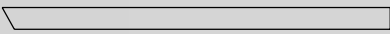
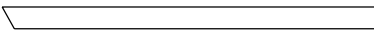
NOM DU CLIENT

PRENOM DU CLIENT

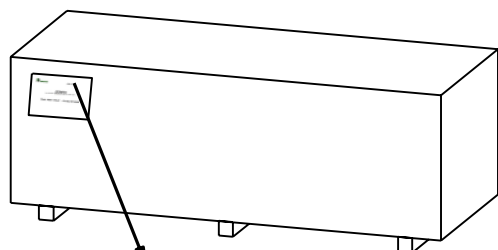
N° de téléphone

Dimensions en mm

Vérifier que vous avez bien toutes les pièces avant d'effectuer le montage

Réf.	Qté.	Dessin pièce	Dimensions (en mm)			Demande sav	
			Observation	Qté.			
d1	4		19	115	2055		
d2	4		19	115	1985		

A compléter impérativement pour toute demande SAV et à envoyer par mail à sav@foresta.fr + photo des pièces abîmées



Colis n°: -----

THU 3550 N

Colis n°:

NOM DU MAGASIN
(où le produit a été acheté)

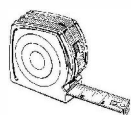
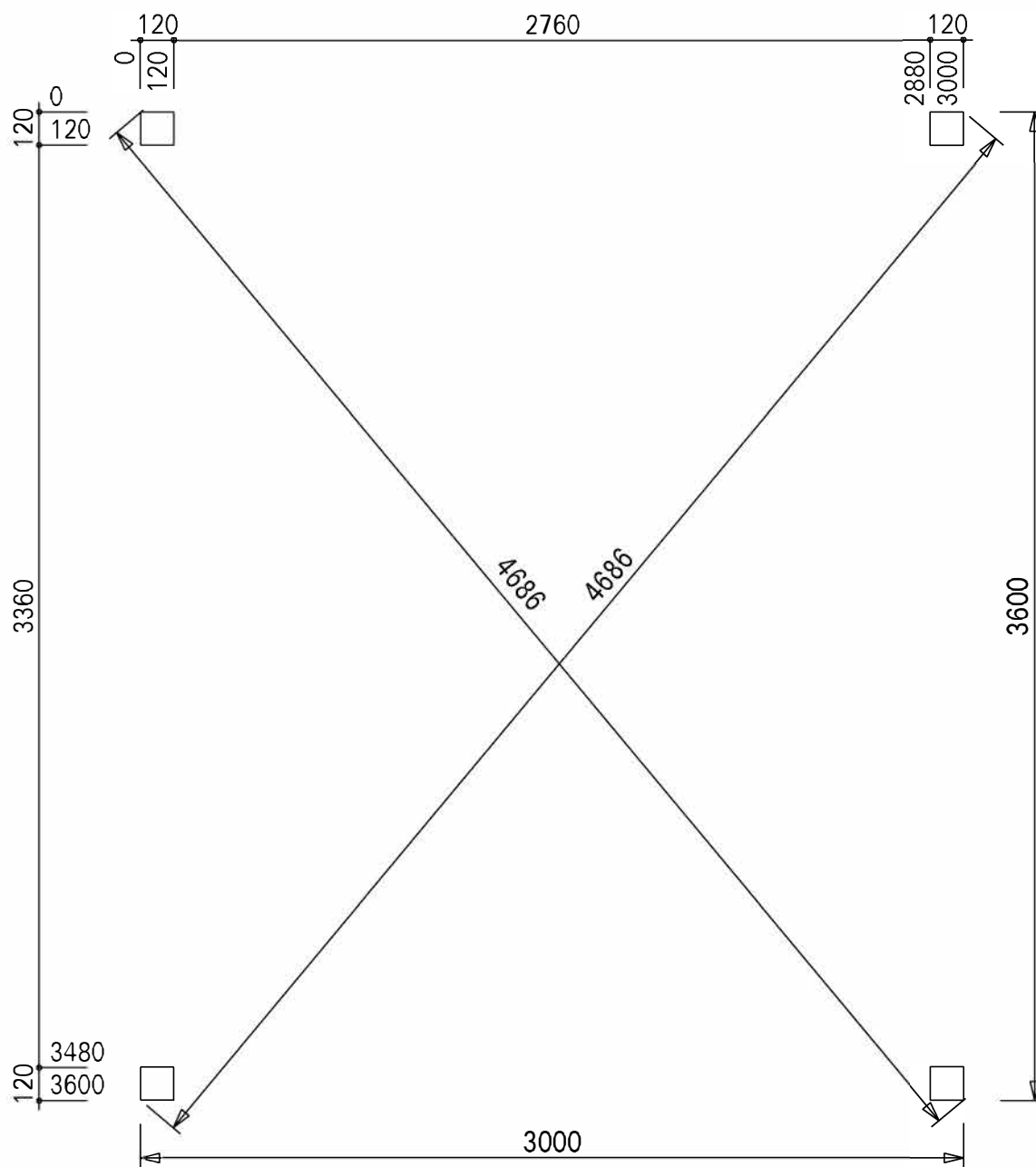
NOM DU CLIENT

PRENOM DU CLIENT

N° de téléphone

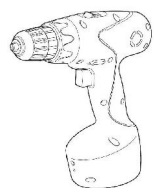
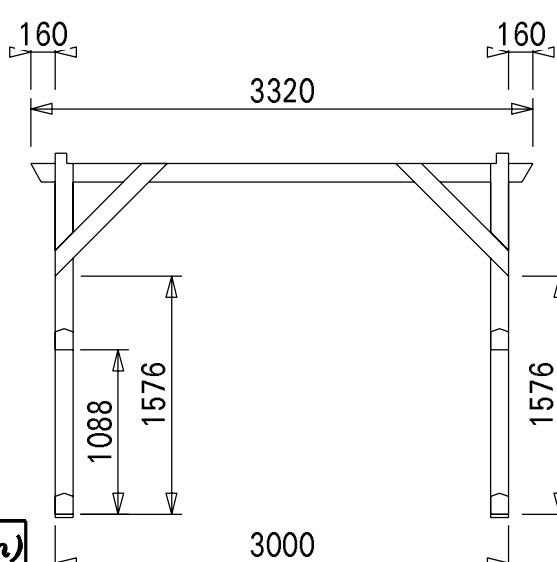
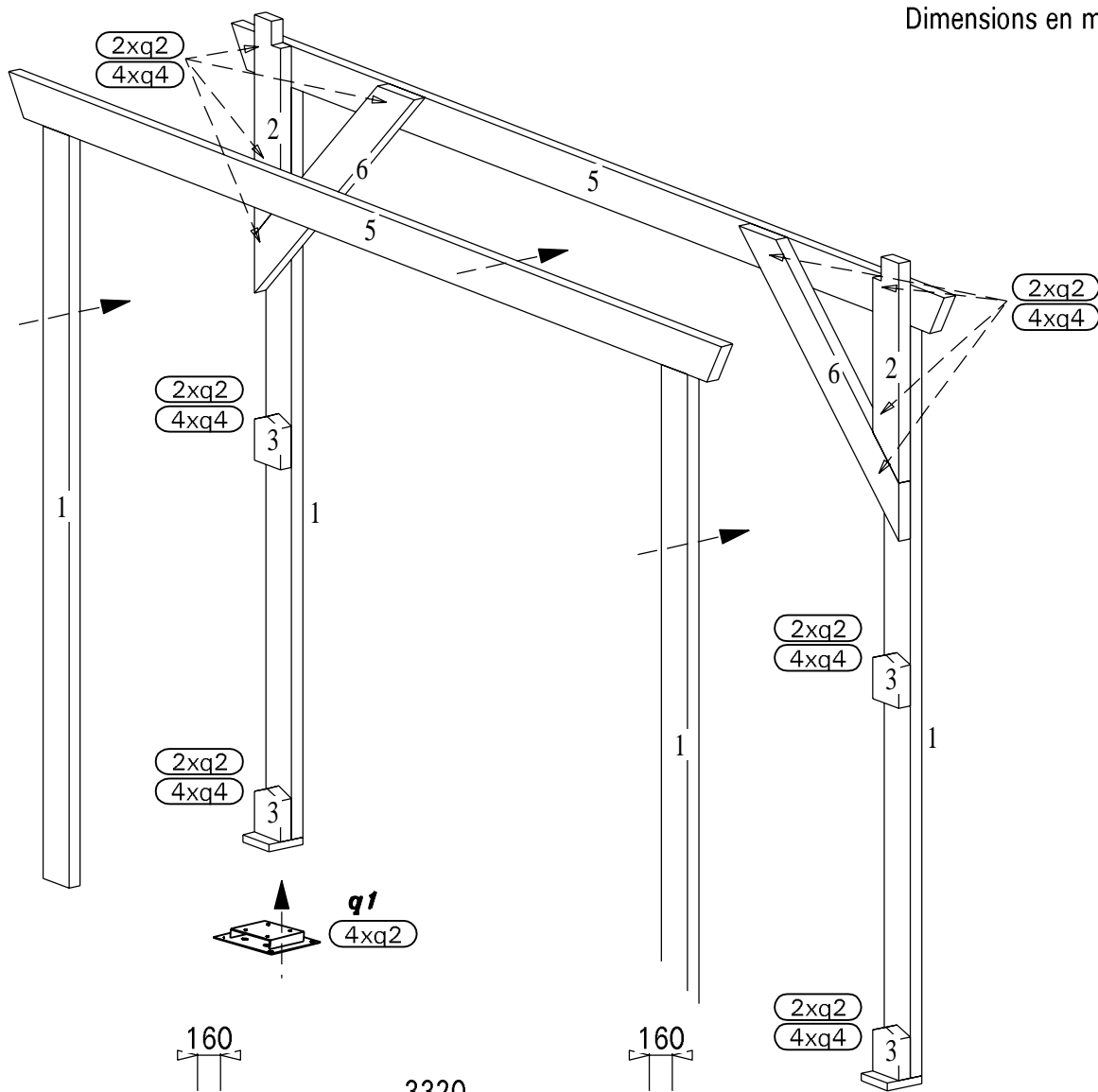
Dimensions en mm

Emplacement des poteaux



Dimensions en mm

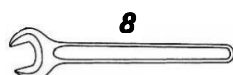
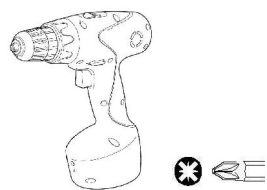
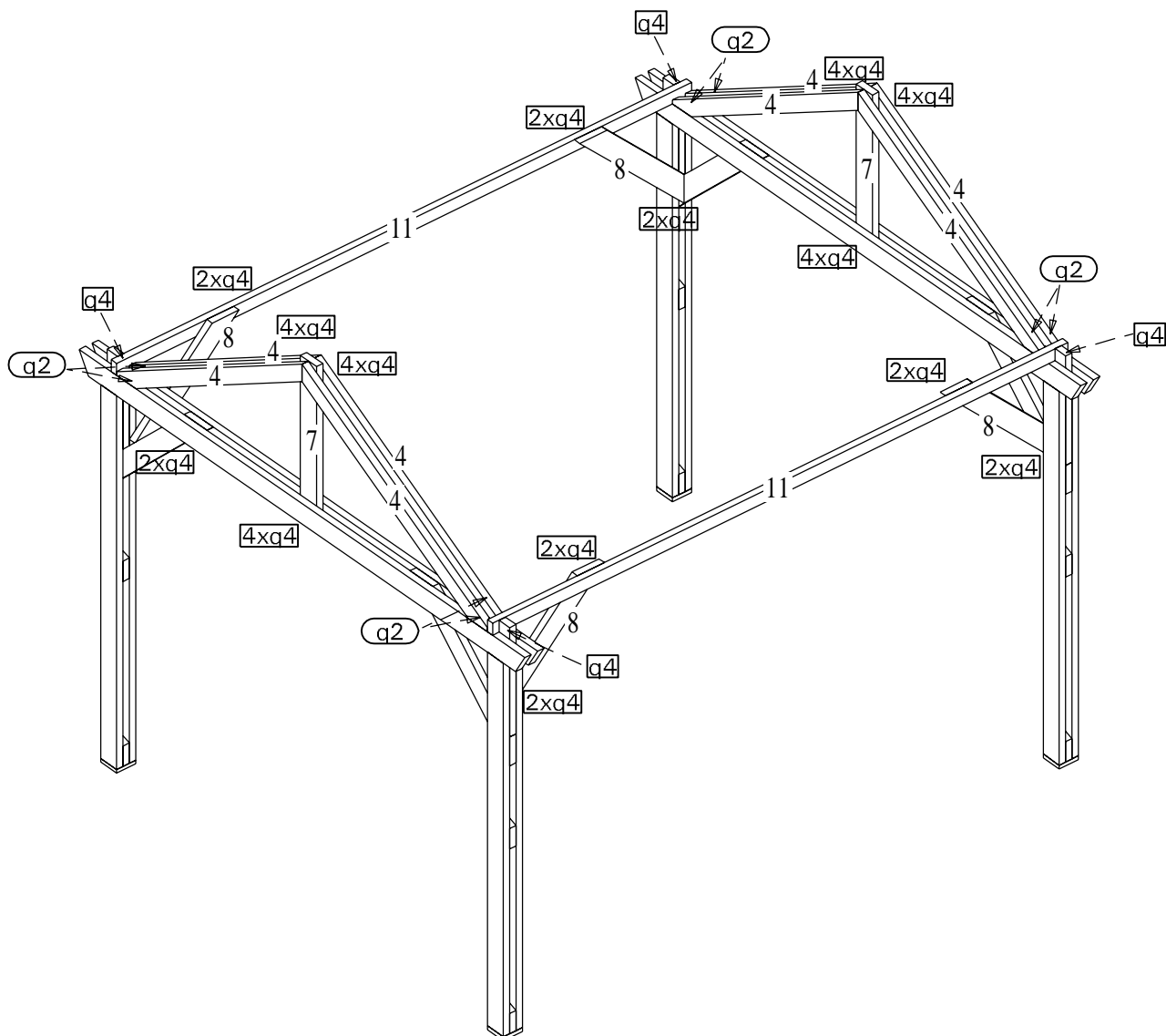
(2x)



8

Réf.	Qté.	Dimensions (mm)		
1	8	40	120	2200
2	4	40	120	643
3	8	40	120	142
5	4	40	120	3320
6	4	40	120	1051

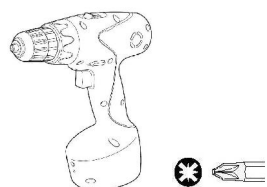
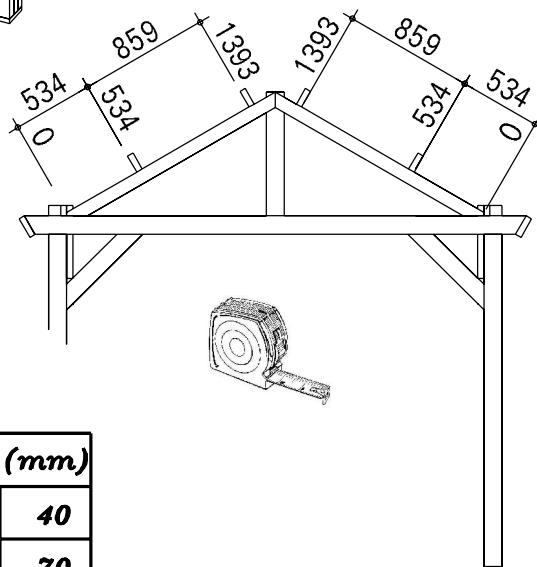
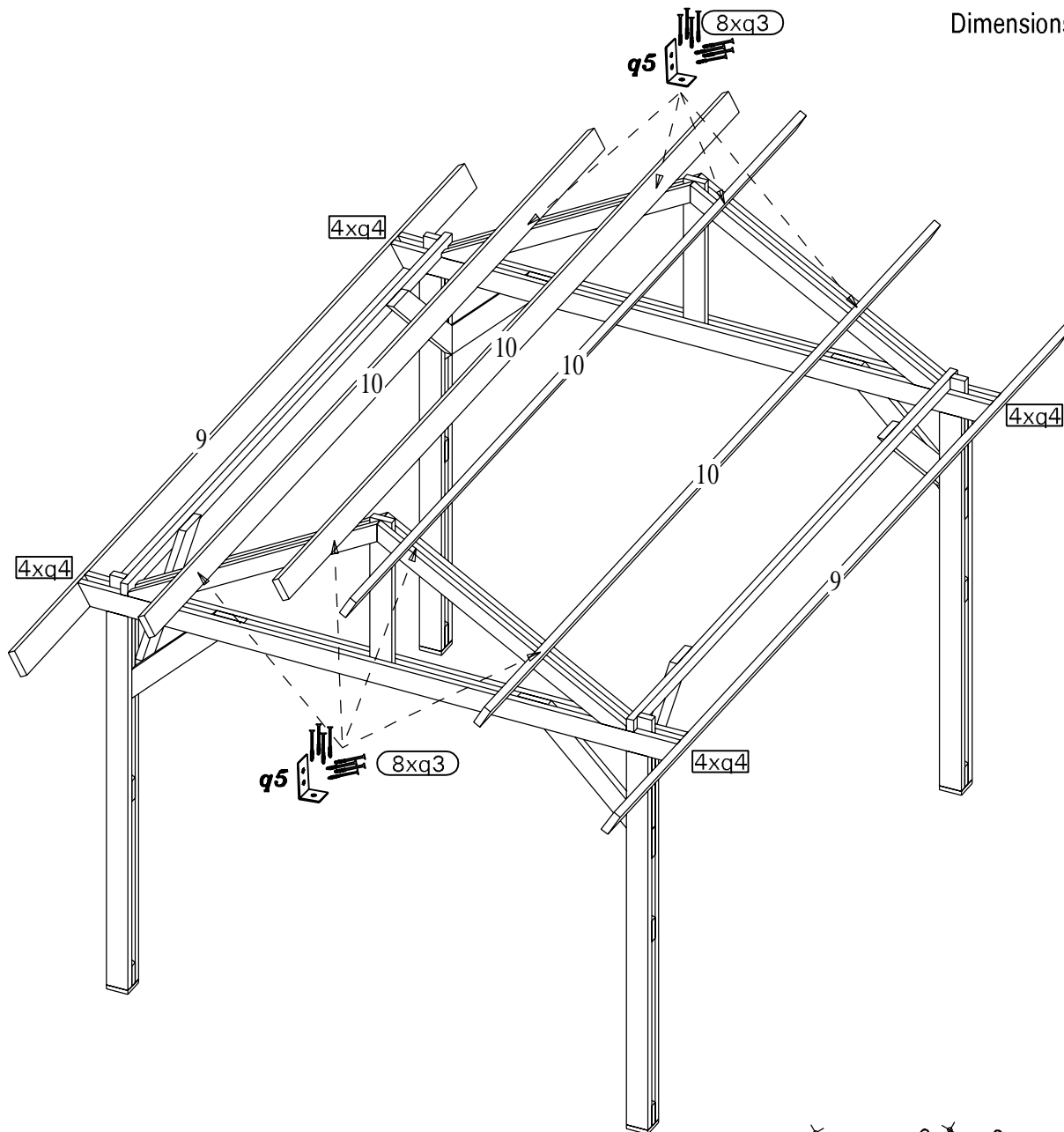
Réf.	Qté.	Dimensions (mm)		
q1	4	22	120	120
q2	72		ø5	60
q4	96		ø6	70



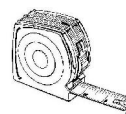
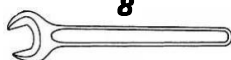
Réf.	Qté.	Dimensions (mm)		
4	8	40	90	1605
7	2	40	120	939
8	4	40	120	924
11	2	40	70	3600

Réf.	Qté.	Dimensions (mm)		
q2	8		ø5	60
q4	44		ø6	70

Dimensions en mm

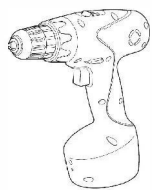
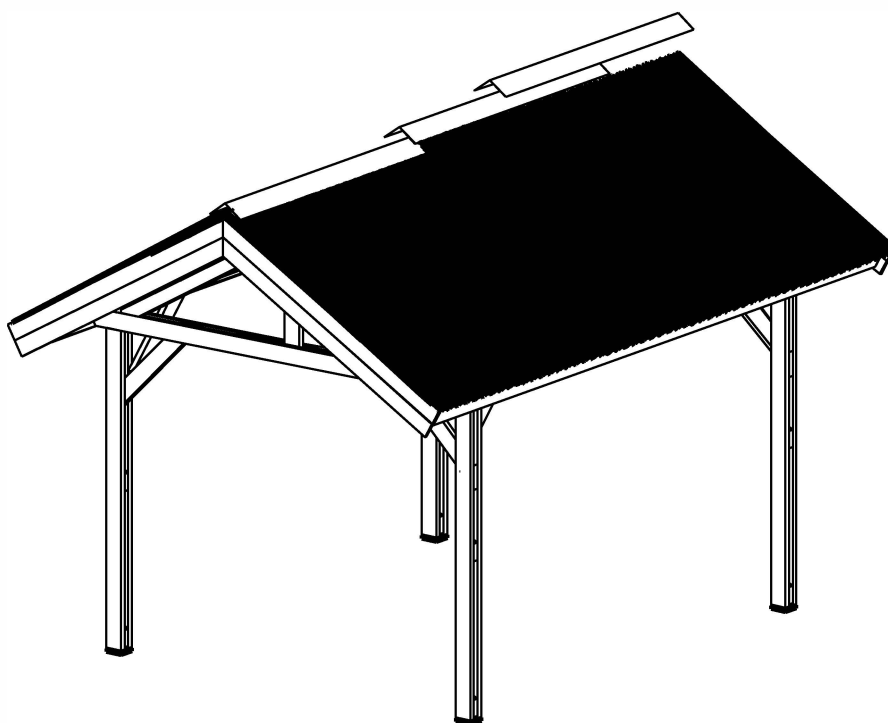
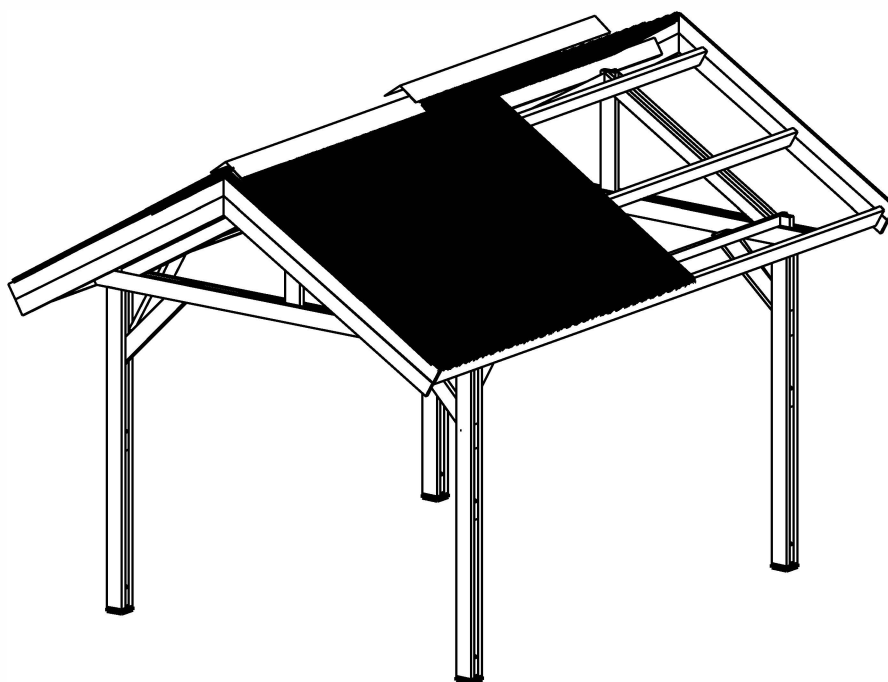


8



Réf.	Qté.	Dimensions (mm)		
9	2	40	140	5000
10	4	40	120	5000

Réf.	Qté.	Dimensions (mm)		
q3	64	ø4	40	
q4	16	ø6	70	
q5	8	50	90	50



12



Réf.	Qté.	Dimensions (mm)		
d1	4	19	115	2055
d2	4	19	115	1985
q7	10	40	1000	2000
q8	3	40	480	2000

Réf.	Qté.	Dimensions (mm)		
q3	50		ø4	40
q6	100		ø3	65