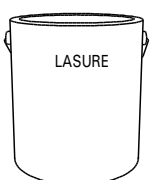
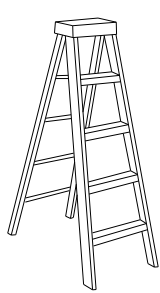
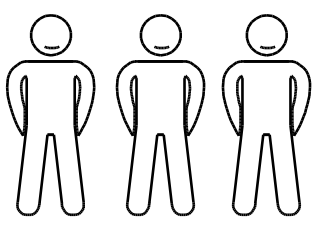
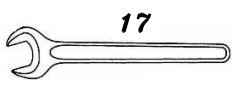
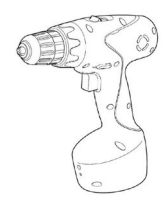
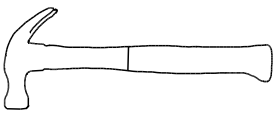
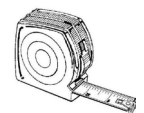
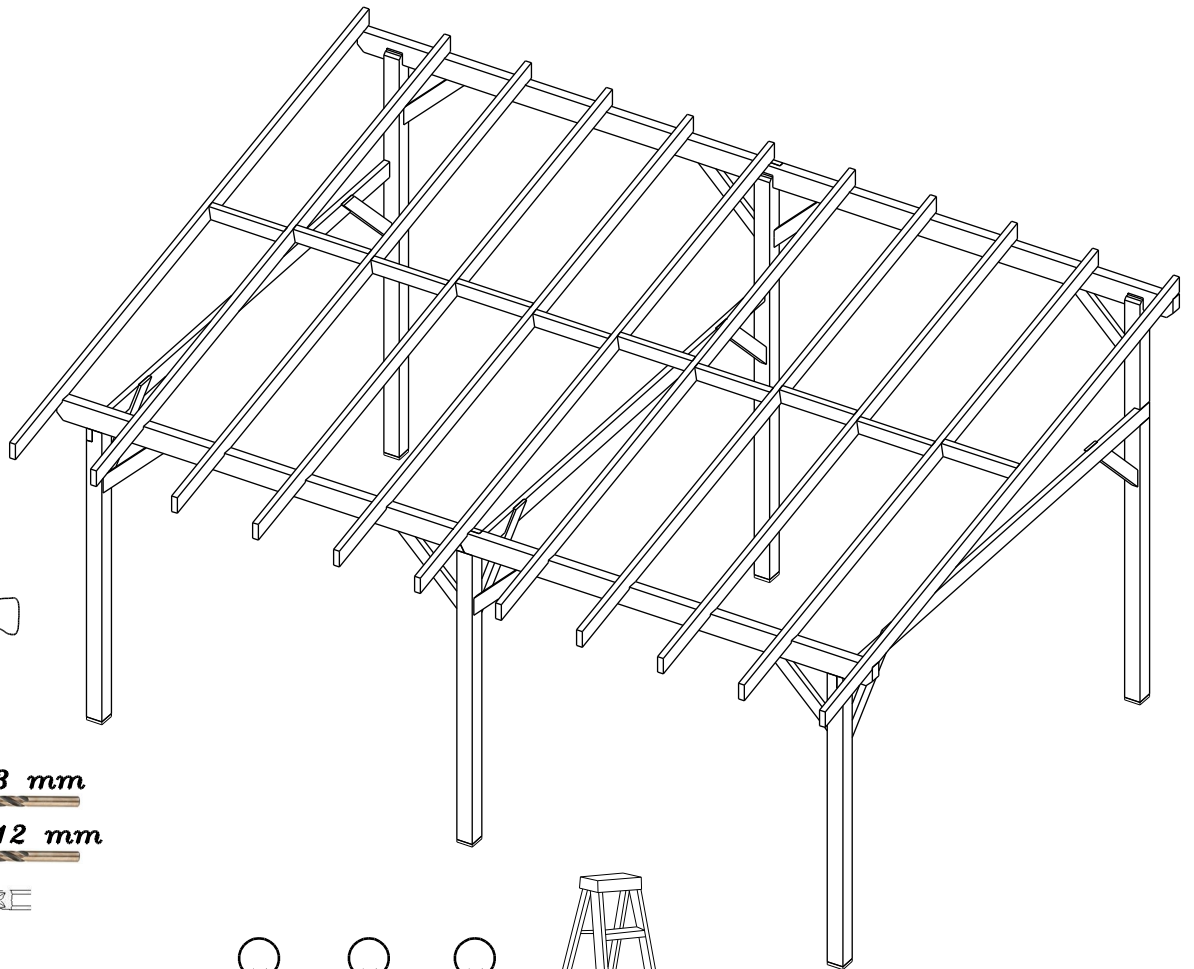
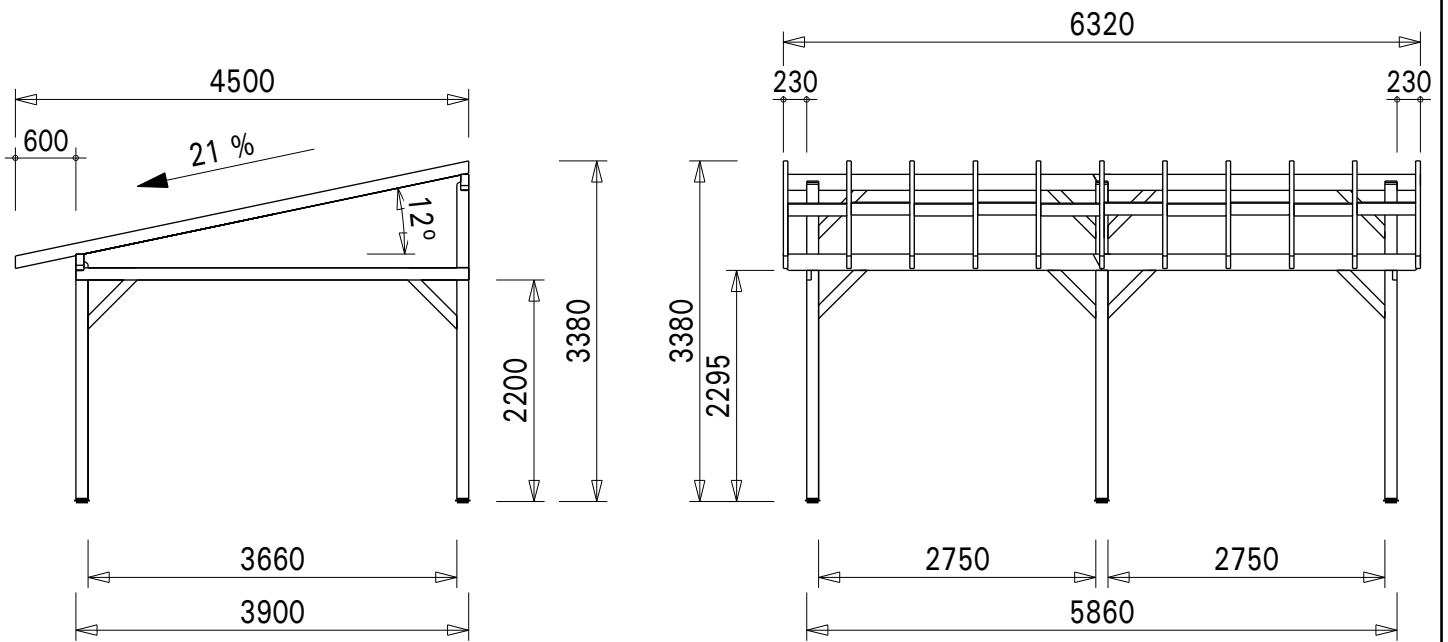


NOTICE DE MONTAGE de l'auvent mono-pente p1 / 17
Réf. AV 4563 BM



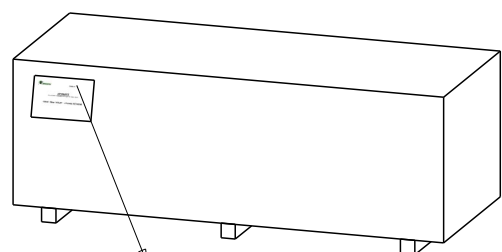
NOTICE DE MONTAGE de l'auvent mono-pente
Réf. AV 4563 BM

Vérifier que vous avez bien toutes les pièces avant d'effectuer le montage

Demande sav

Réf.	Qté.	Dessin pièce	Dimensions (en mm)			Observation	Qté.
1	1		120	120	2353		
2	1		120	120	2353		
3	1		120	120	2353		
4	1		120	120	3144		
5	1		120	120	3144		
6	1		120	120	3144		
7	1		80	160	3250		
8	1		80	160	3250		
9	1		80	160	3250		
10	1		80	160	3250		
11	8		45	95	753		
12	1		45	120	3780		
13	1		45	120	3900		
14	1		45	120	3900		
15	3		45	95	901		
16	3		45	95	901		
17	11		45	120	4623		

A compléter impérativement pour toute demande SAV et à envoyer par mail à
sav@foresta.fr + photo des pièces abîmées



Colis n°: _____

AV 4563 BM

Colis n°: _____

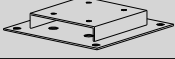
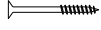
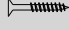




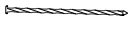

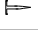
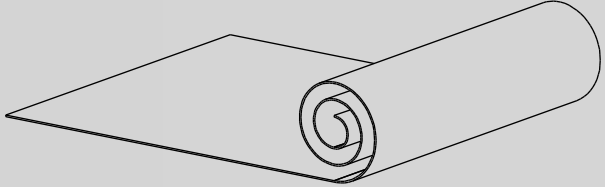
NOM DU MAGASIN
(où l'auvent a été acheté)

NOM DU CLIENT

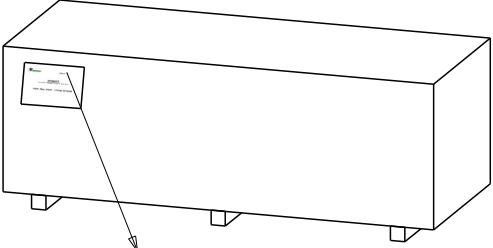
PRENOM DU CLIENT

N° de téléphone

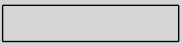
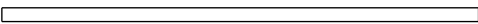
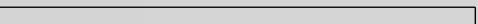


NOTICE DE MONTAGE de l'auvent mono-pente p3 / 17
Réf. AV 4563 BM

Réf.	Qté.	Dessin pièce	Dimensions (en mm)			Demande sav	
						Observation	Qté.
q1	6		22	160	160		
q2	24			∅ 5	60		
q3	274			∅ 4	40		
q4	14			∅ 5	80		
q5	4			∅ 12	160		
q6	24			∅ 12	150		
q7	22		50	90	50		
q8	40				70		
q9	612				40		
q10	500				16		
q11	4			1.000	10.000		

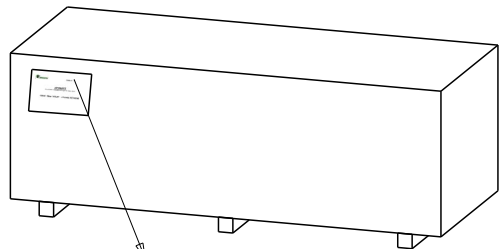
A compléter impérativement pour toute demande SAV et à envoyer par mail à
sav@foresta.fr + photo des pièces abîmées

 <p>Colis n°: _____</p>	<p align="center">AV 4563 BM</p> <p>Colis n°: _____</p>	NOM DU MAGASIN (où l'auvent a été acheté)	
		NOM DU CLIENT	
		PRENOM DU CLIENT	
		N° de téléphone	

NOTICE DE MONTAGE de l'auvent mono-pente p4 / 17
Réf. AV 4563 BM

Réf.	Qté.	Dessin pièce	Dimensions (en mm)			Demande sav	
						Observation	Qté.
18	10		45	120	583		
19	104	 <i>(90 mm actif)</i>	15	90	3153		
20	4		20	120	3158		
21	2		20	120	3600		
22	2		20	120	1080		

A compléter impérativement pour toute demande SAV et à envoyer par mail à
sav@foresta.fr + photo des pièces abîmées



Colis n°: _____

AV 4563 BM

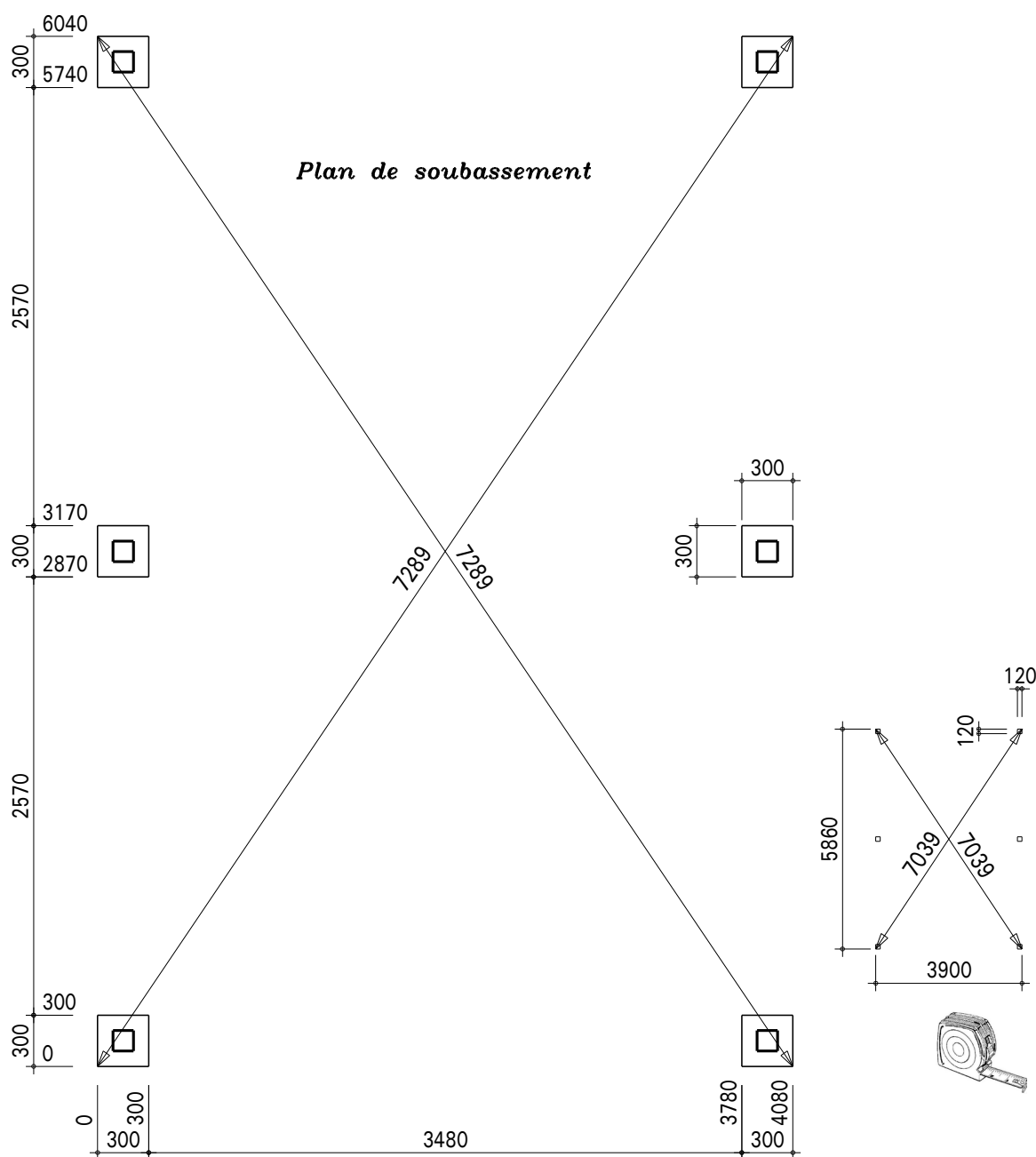
Colis n°: _____

NOM DU MAGASIN
(où l'auvent a été acheté)

NOM DU CLIENT

PRENOM DU CLIENT

N° de téléphone



Tolérances à respecter (selon DTU 31.2):

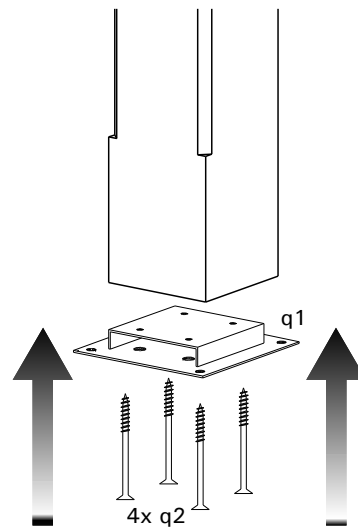
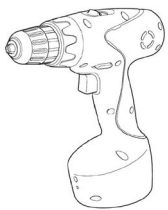
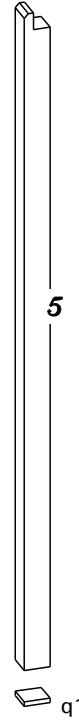
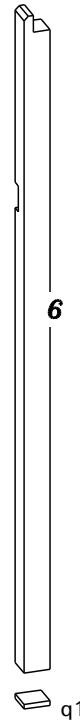
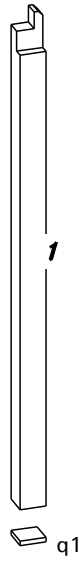
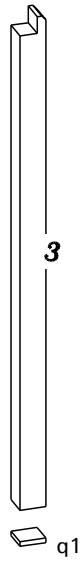
- longueur et largeur: $\pm 0,01\text{m}$;
- équerage: $\pm 0,01\text{m}$ mesuré sur 10m;
- arase: $\pm 0,01\text{m}$ sur une longueur de 10 mètres linéaires alignés ou non et de $\pm 2\text{mm}$ par mètre linéaire;
- rectitude de bords en plan: $\pm 5\text{mm}$.

MAJ 19.01.2016

Les dimensions données sur le plan de soubassement sont les dimensions de la dalle béton à réaliser sur un sol parfaitement plat sans aucun autre objet extérieur type mur, clôture ou arbre dans l'entourage de la dalle. Si le produit est implanté près d'un mur, d'une haie ou d'un arbre il est nécessaire de l'éloigner des éléments extérieurs afin de pouvoir facilement le monter et l'entretenir. Nous nous dégageons de toute responsabilité en cas de mauvaise interprétation des dimensions de la dalle.

Le dimensioni del piano di base sono le dimensioni della soletta di cemento da realizzare su un terreno perfettamente piatto, senza alcun altro oggetto esterno, come un muro, una recinzione o un albero in prossimità della soletta. Se il prodotto è installato vicino ad una parete, un recinto o un albero, è necessario distanziarlo adeguatamente, in modo da poterlo facilmente montare e farne la manutenzione. Non ci assumiamo alcuna responsabilità per l'errata interpretazione delle dimensioni della lastra.

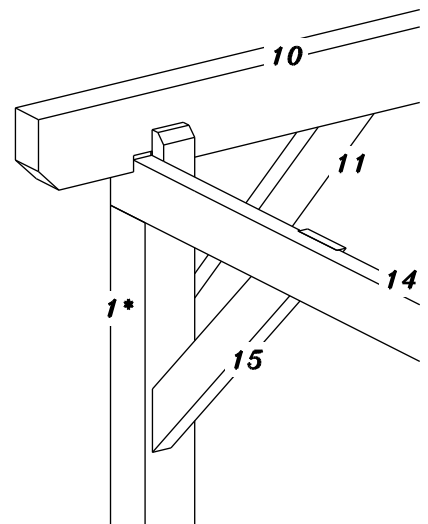
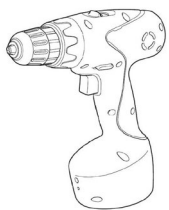
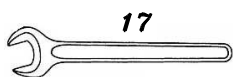
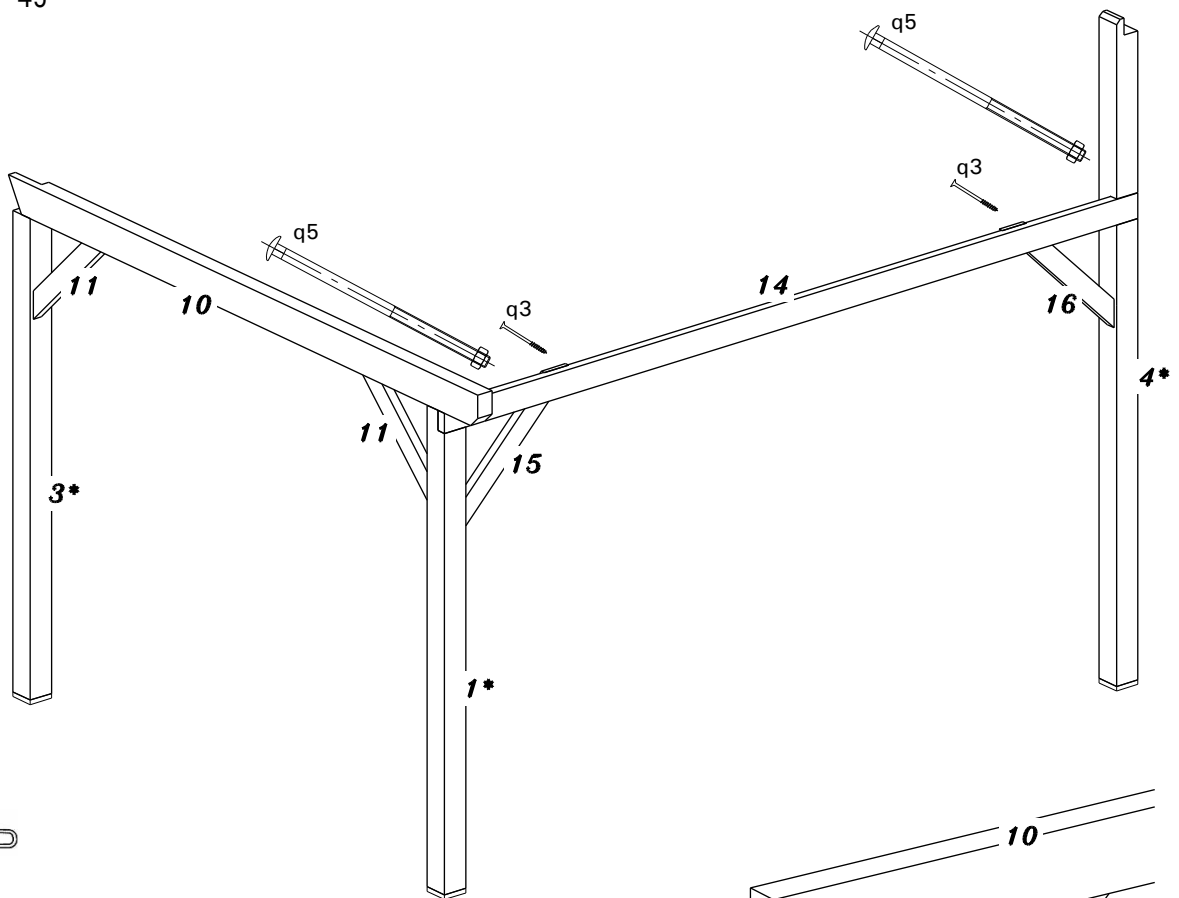
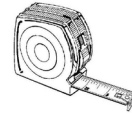
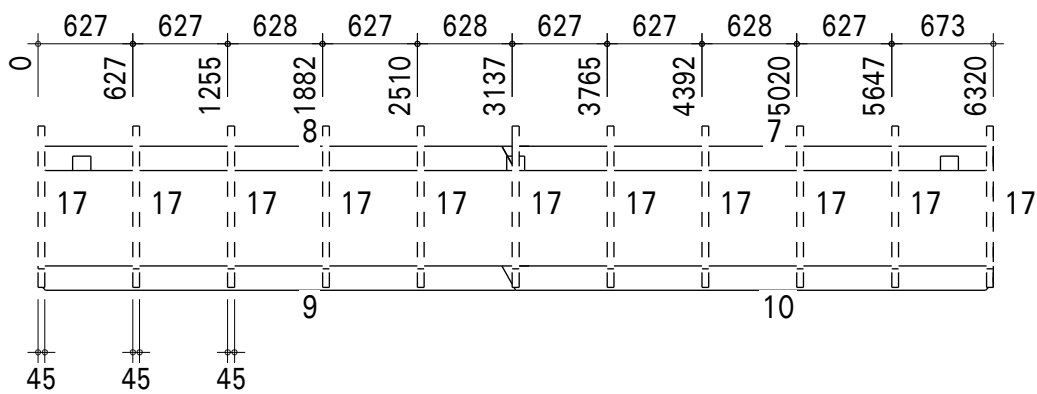
NOTICE DE MONTAGE de l'auvent mono-pente p6 / 17
Réf. AV 4563 BM



Rep.	Qty.	Dim. (mm)		
1	1	120	120	2353
2	1	120	120	2353
3	1	120	120	2353
4	1	120	120	3144
5	1	120	120	3144
6	1	120	120	3144

Rep.	Qty.	Dim. (mm)		
q1	6	22	160	160
q2	24		∅ 5	60

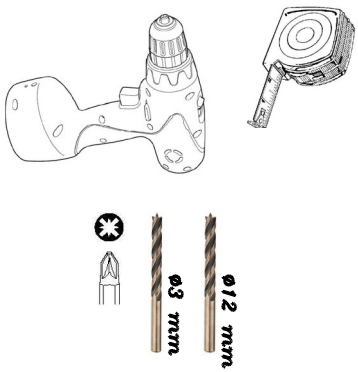
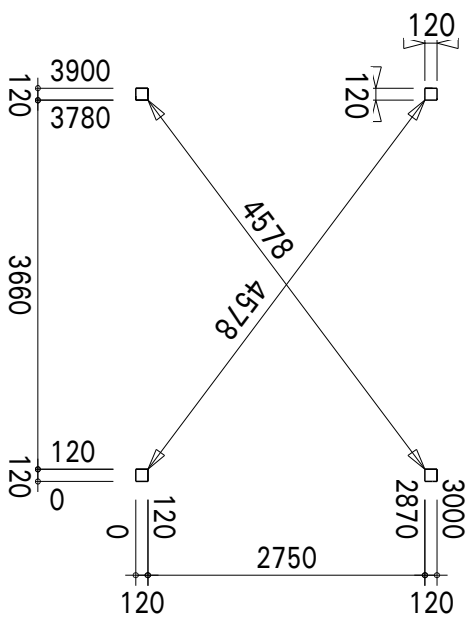
NOTICE DE MONTAGE de l'auvent mono-pente p7 / 17
Réf. AV 4563 BM



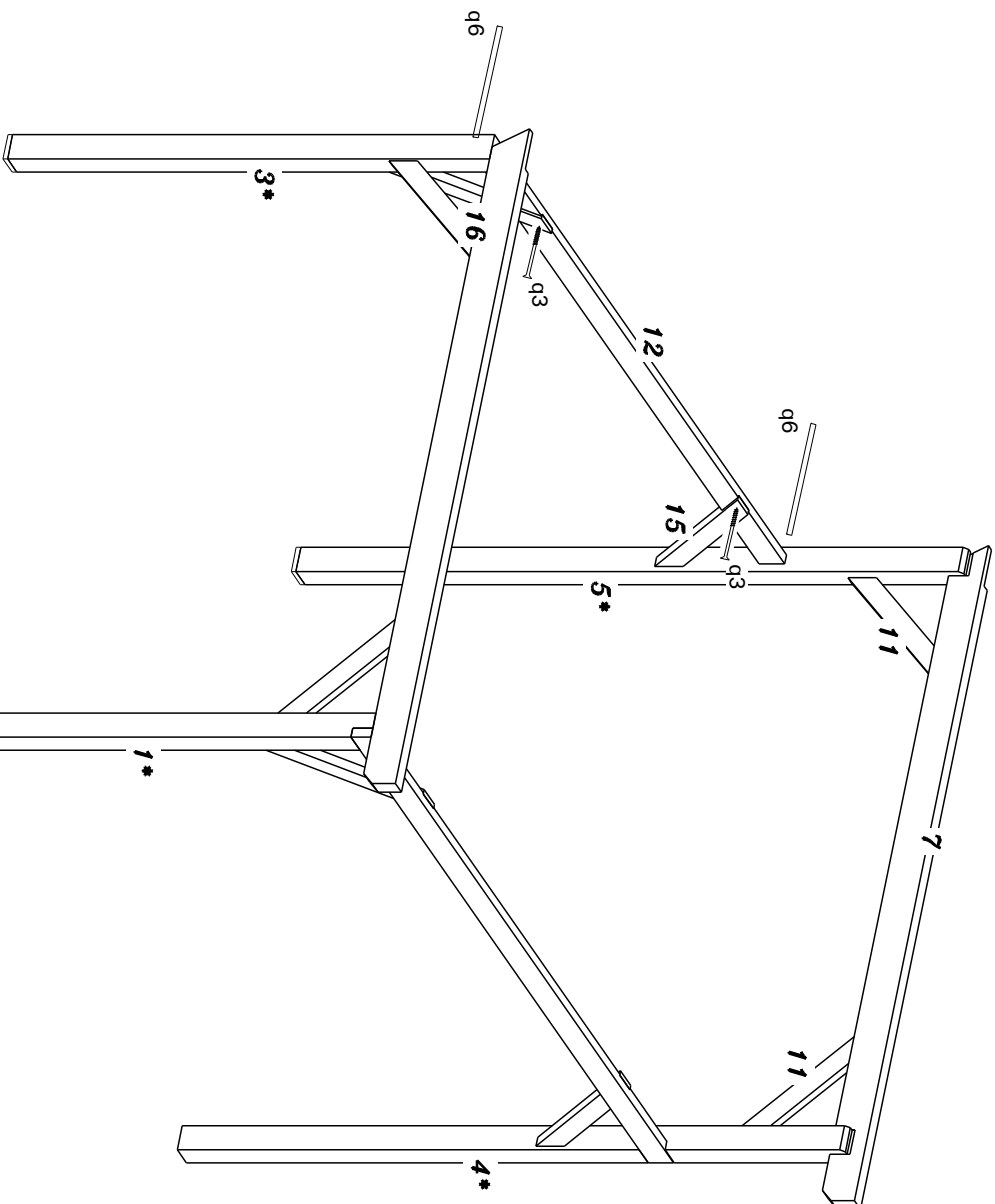
Rep.	Qty.	Dim. (mm)		
10	1	80	160	3250
11	2	45	95	753
14	1	45	120	3900
15	1	45	95	901
16	1	45	95	901

Rep.	Qty.	Dim. (mm)		
q3	2		ø 4	40
q5	2		ø 12	160

NOTICE DE MONTAGE de l'avvent mono-pente
Réf. AV 4563 BM

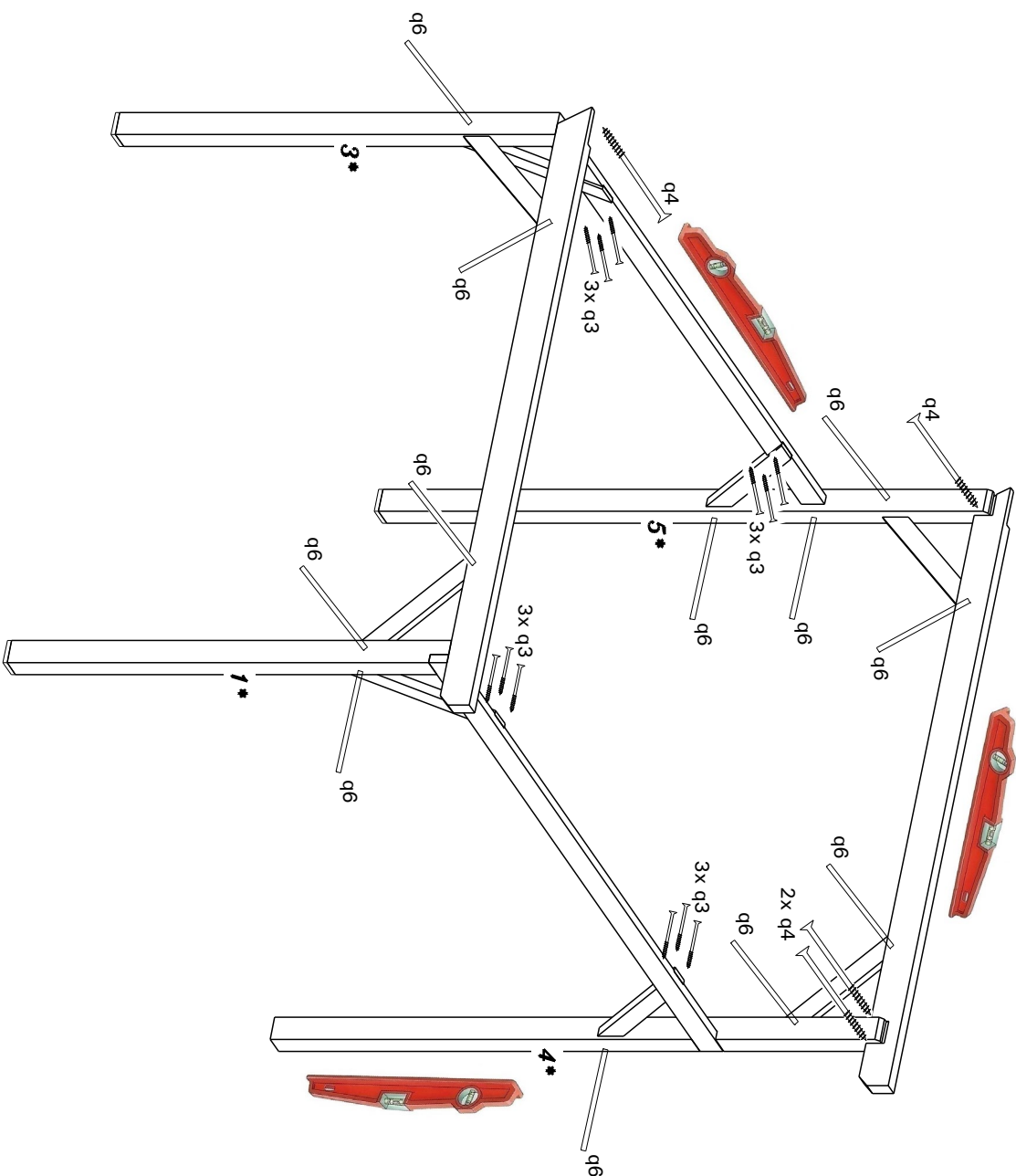
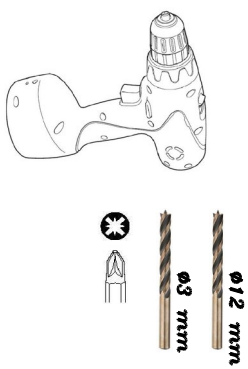
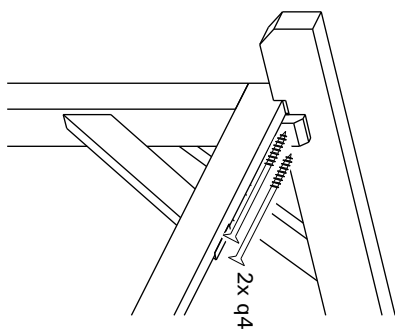


Rep.	Qty.	Dim. (mm)	
7	1	80	3250
11	2	45	753
12	1	45	3780
15	1	45	901
16	1	45	901



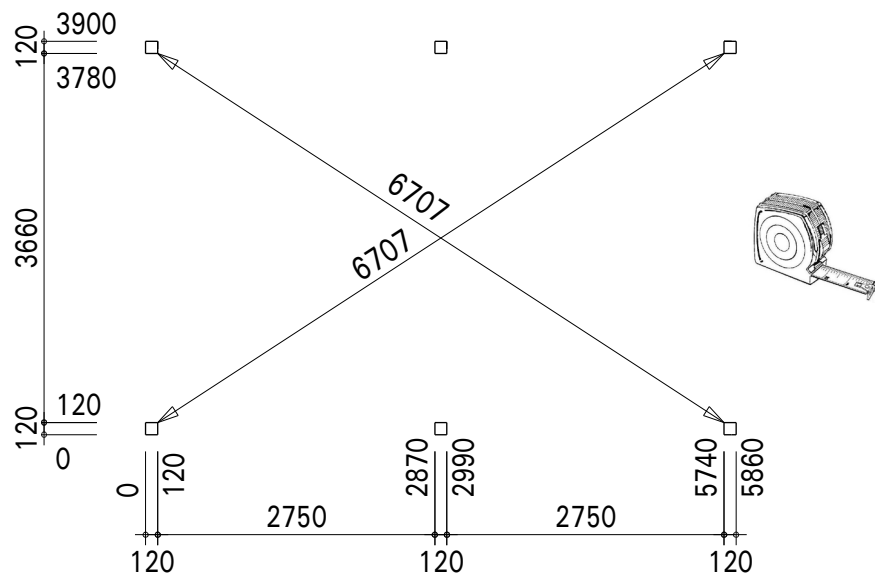
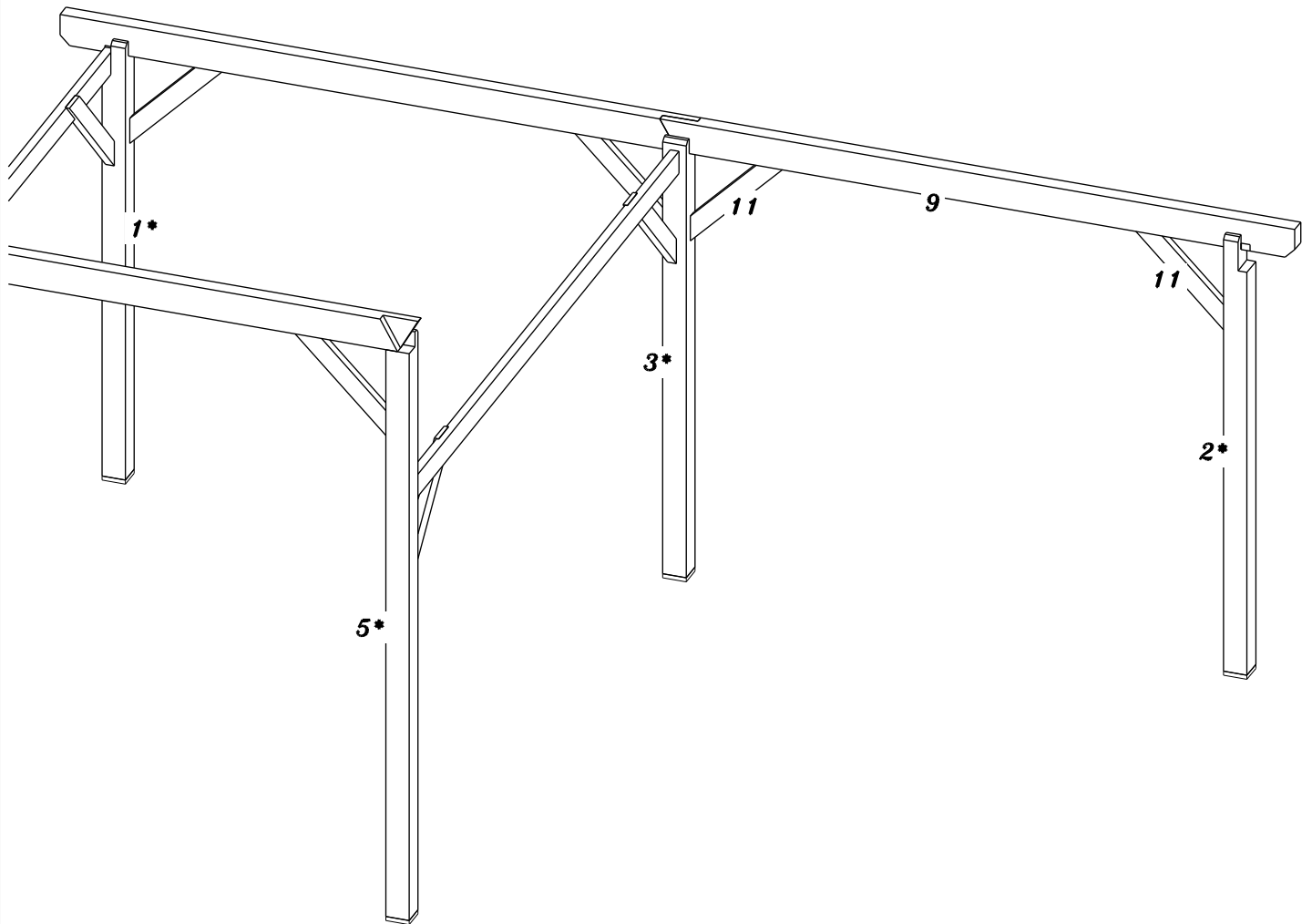
Rep.	Qty.	Dim. (mm)	
q3	2	Ø 4	40
q6	2	Ø 12	150

NOTICE DE MONTAGE de l'aunut mono-pente
Réf. AV 4563 BM



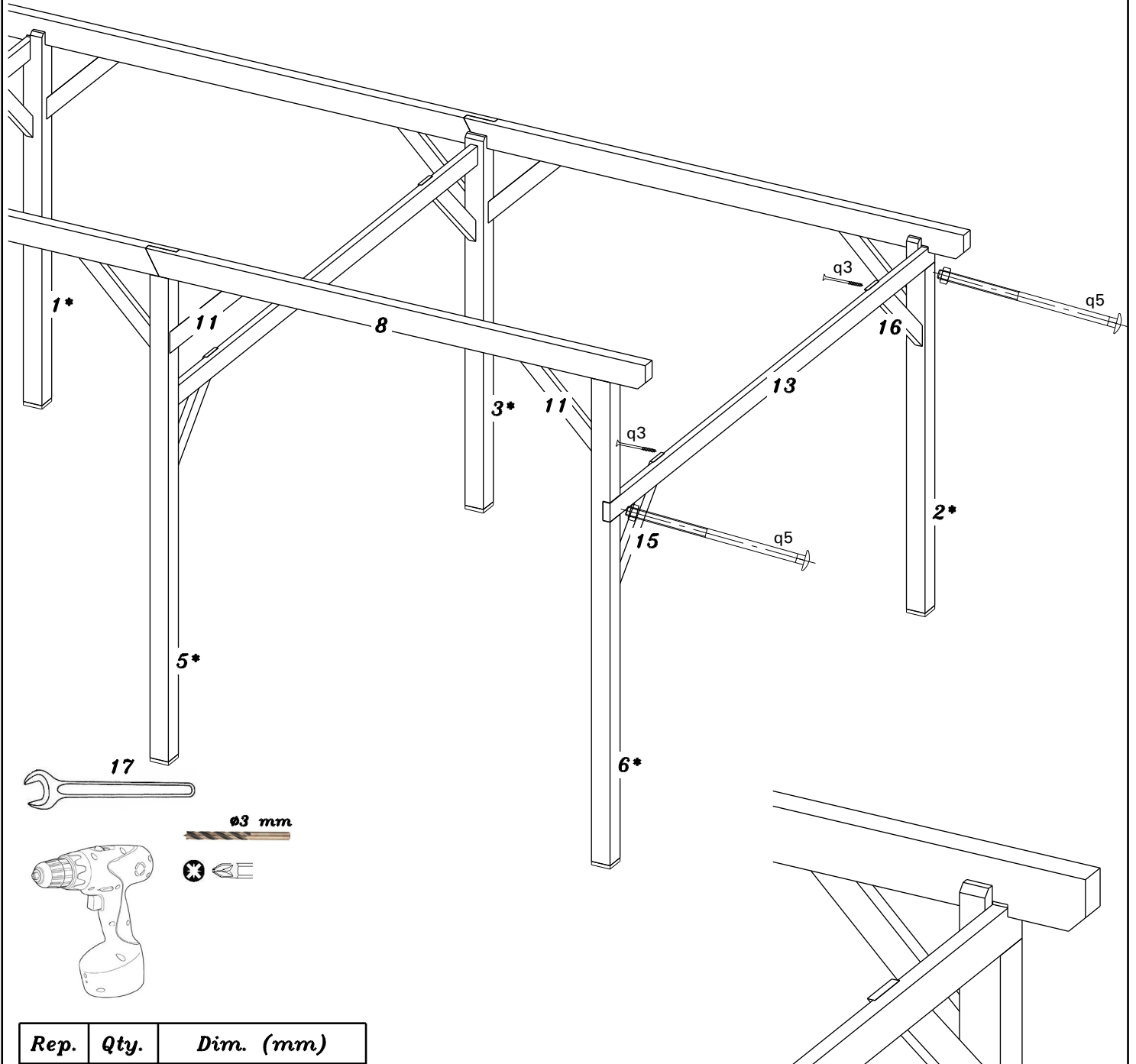
Rep.	Qty.	Dim. (mm)	
q3	12	ø 4	40
q4	6	ø 5	80
q6	12	ø12	150

NOTICE DE MONTAGE de l'auvent mono-pente p10/ 17
Réf. AV 4563 BM



Rep.	Qty.	Dim. (mm)		
9	1	80	160	3250
11	2	45	95	753

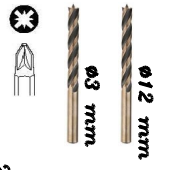
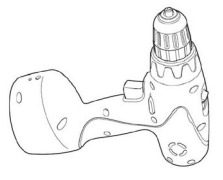
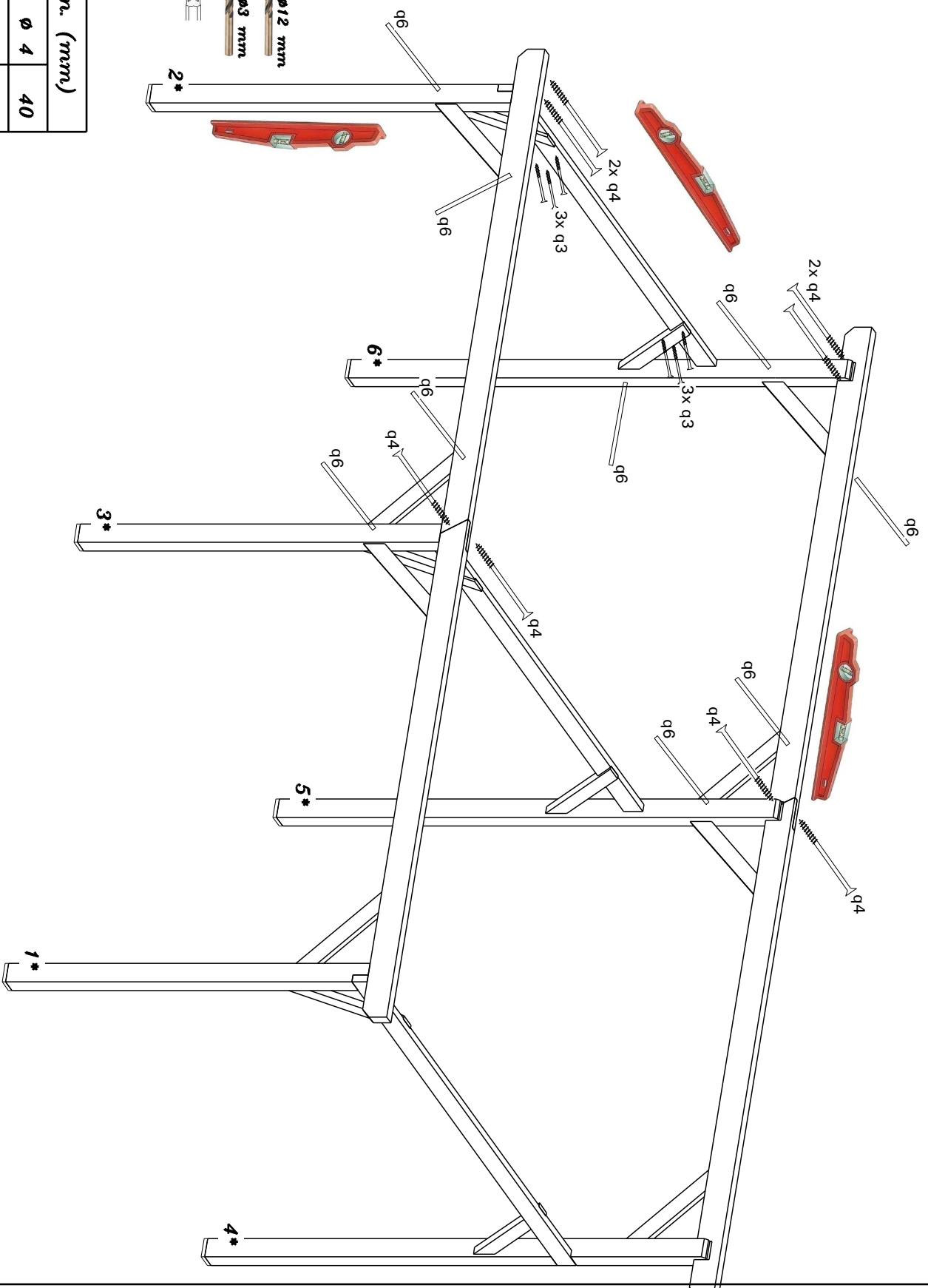
NOTICE DE MONTAGE de l'auvent mono-pente p11/ 17
Réf. AV 4563 BM



Rep.	Qty.	Dim. (mm)		
8	1	80	160	3250
11	2	45	95	753
13	1	45	120	3900
15	1	45	95	901
16	1	45	95	901

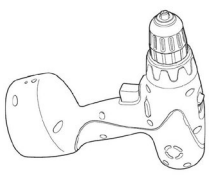
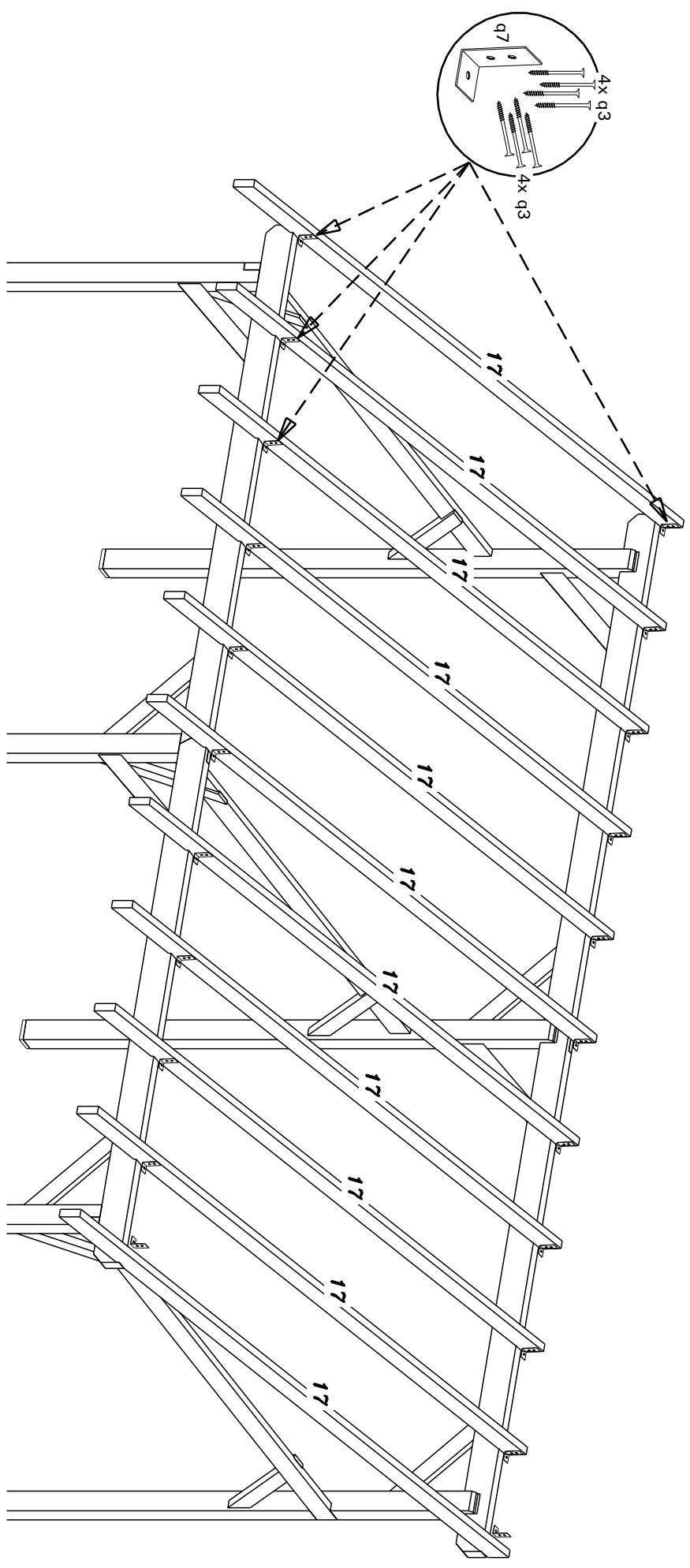
Rep.	Qty.	Dim. (mm)		
q3	2		∅ 4	40
q5	2		∅ 12	160

NOTICE DE MONTAGE de l'avent mono-pente
Réf. AV 4563 BM



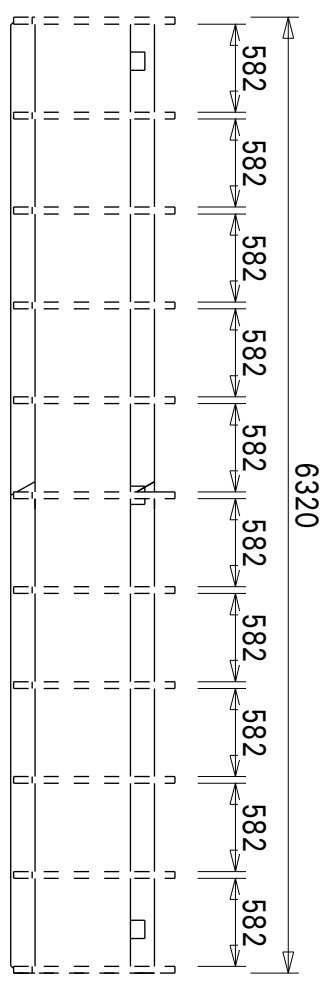
Rep.	Qty.	Dim. (mm)	
q3	6	ø 4	40
q4	8	ø 5	80
q6	9	ø12	150

NOTICE DE MONTAGE de l'avent mono-pente
Réf. AV 4563 BM

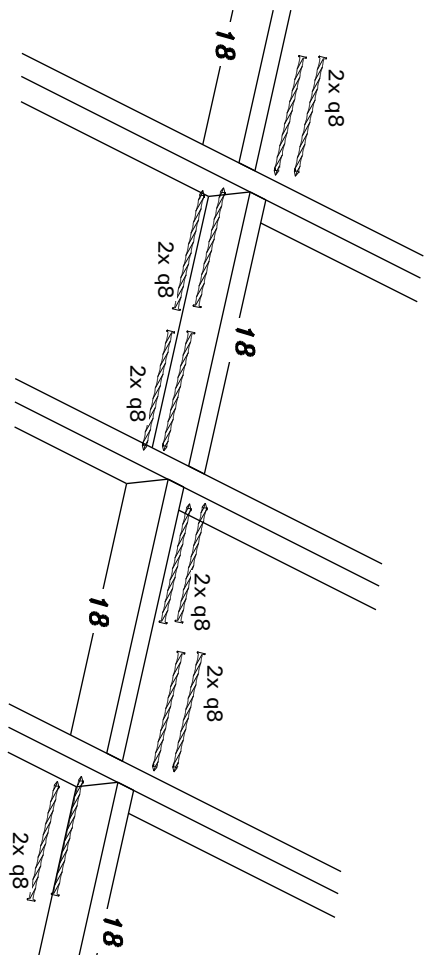
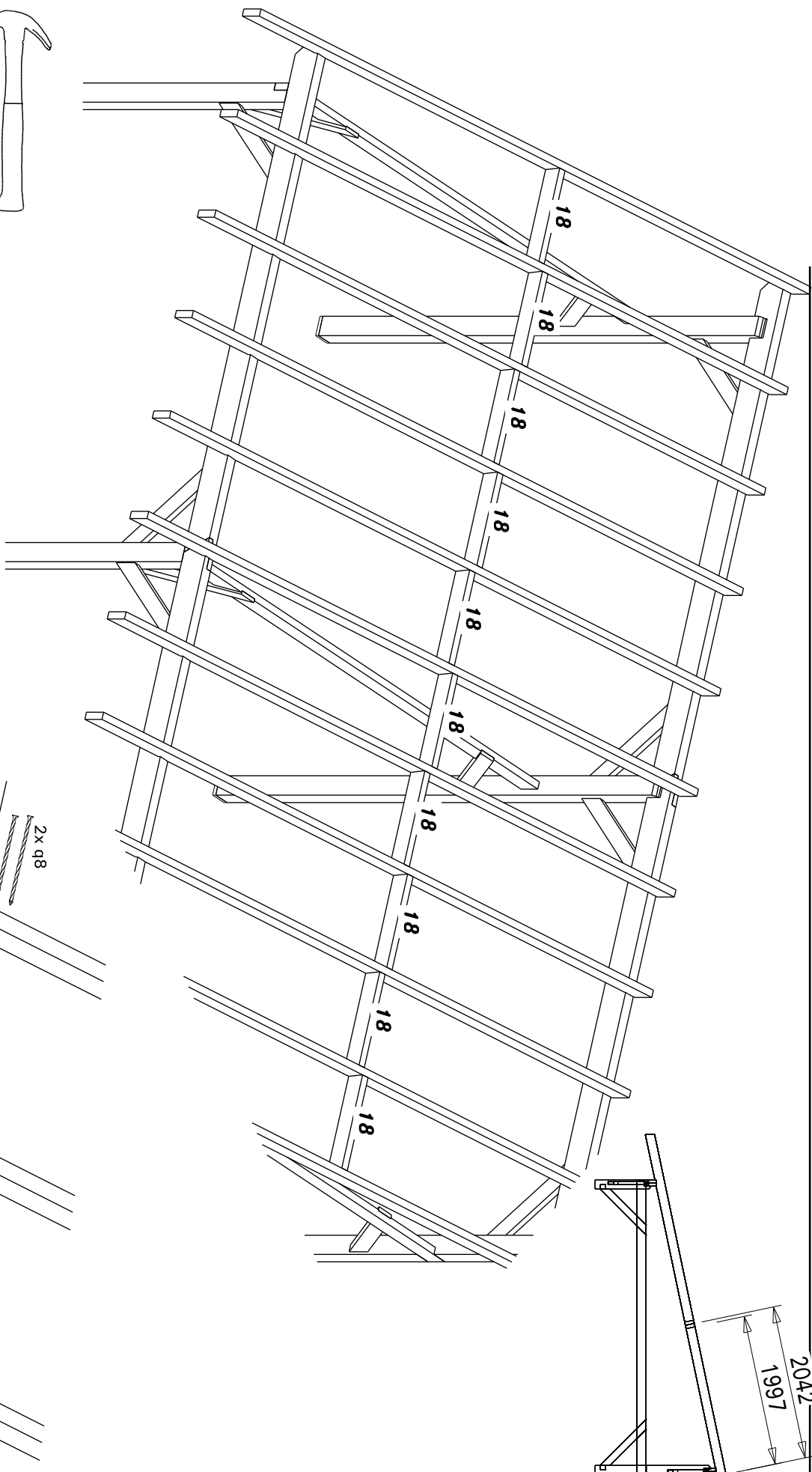


Rep.	Qty.	Dim. (mm)
17	11	45 120 4623

Rep.	Qty.	Dim. (mm)
q3	176	∅ 4 40
q7	22	50 90 50

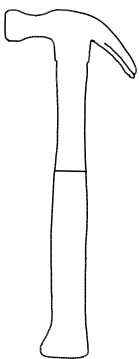
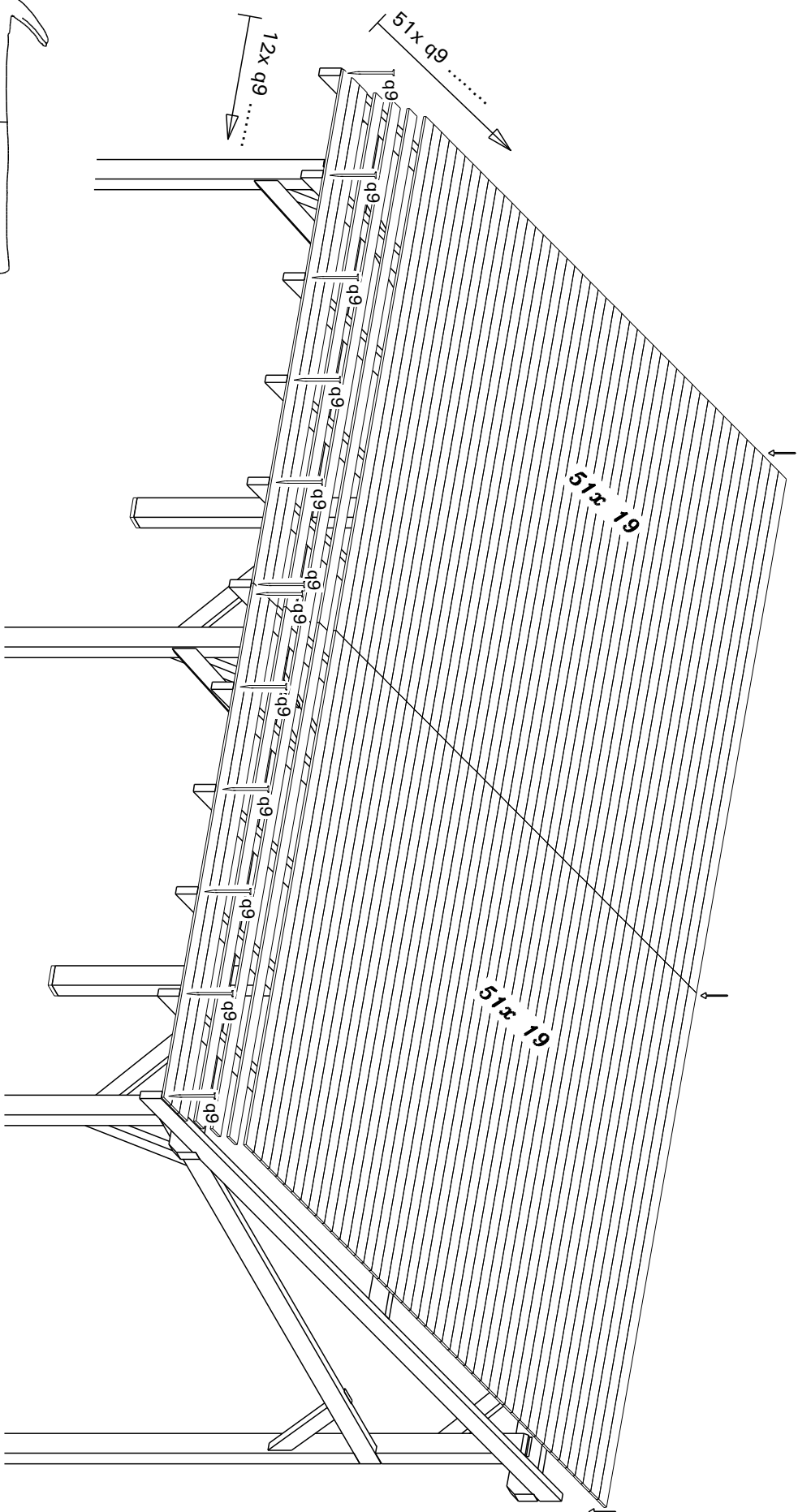


NOTICE DE MONTAGE de l'avvent mono-pente
Réf. AV 4563 BM



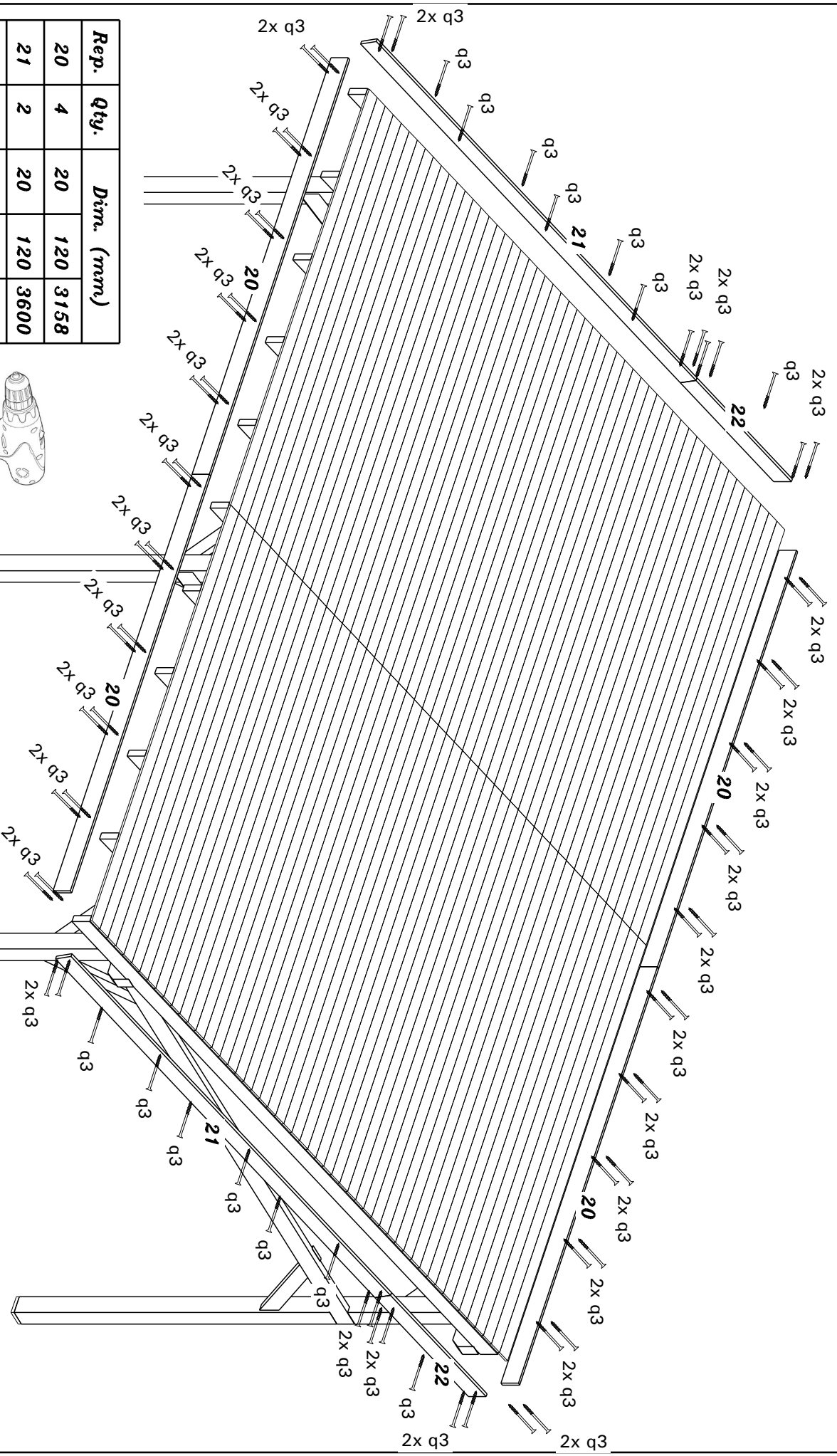
Rep.	Qty.	Dim. (mm)		
18	10	45	120	583
q8	40		∅ 3	70

NOTICE DE MONTAGE de l'avent mono-pente
Réf. AV 4563 BM

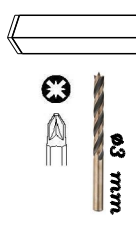
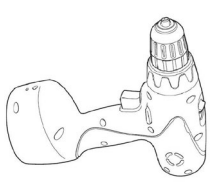


Rep.	Qty.	Dim. (mm)		
19	104	15	90	3153
q9	612			40

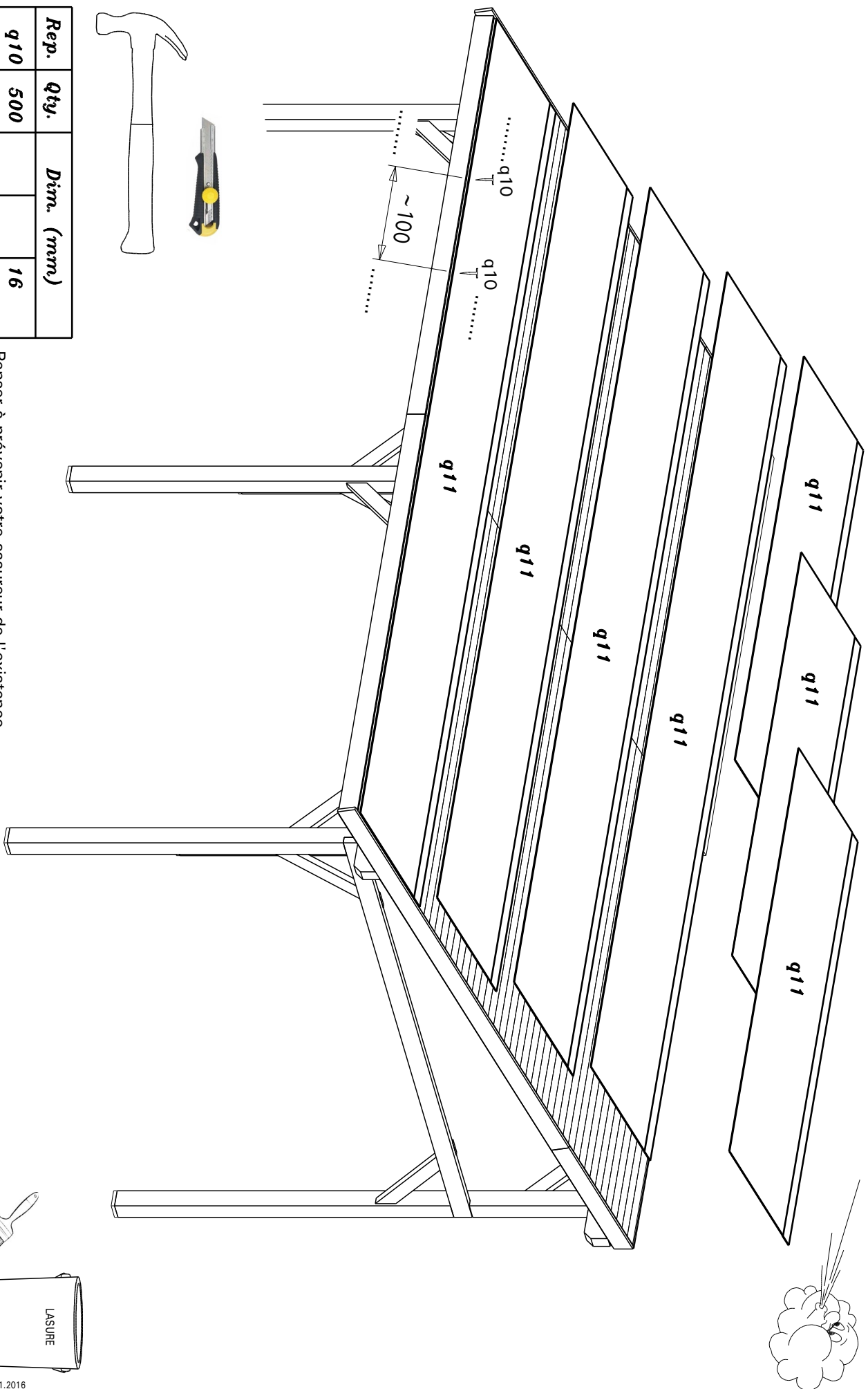
NOTICE DE MONTAGE de l'avent mono-pente
Réf. AV 4563 BM



Rep.	Qty.	Dim. (mm)	
20	4	20	3158
21	2	20	3600
22	2	20	1080
		q3	74
		∅	4
			40



NOTICE DE MONTAGE de l'avent mono-pente
Réf. AV 4563 BM



Rep.	Qty.	Dim. (mm)	
q10	500		16
q11	4	1.000	10.000

Penser à prévenir votre assureur de l'existence de votre avant pour garantie en cas de sinistre.