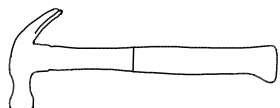
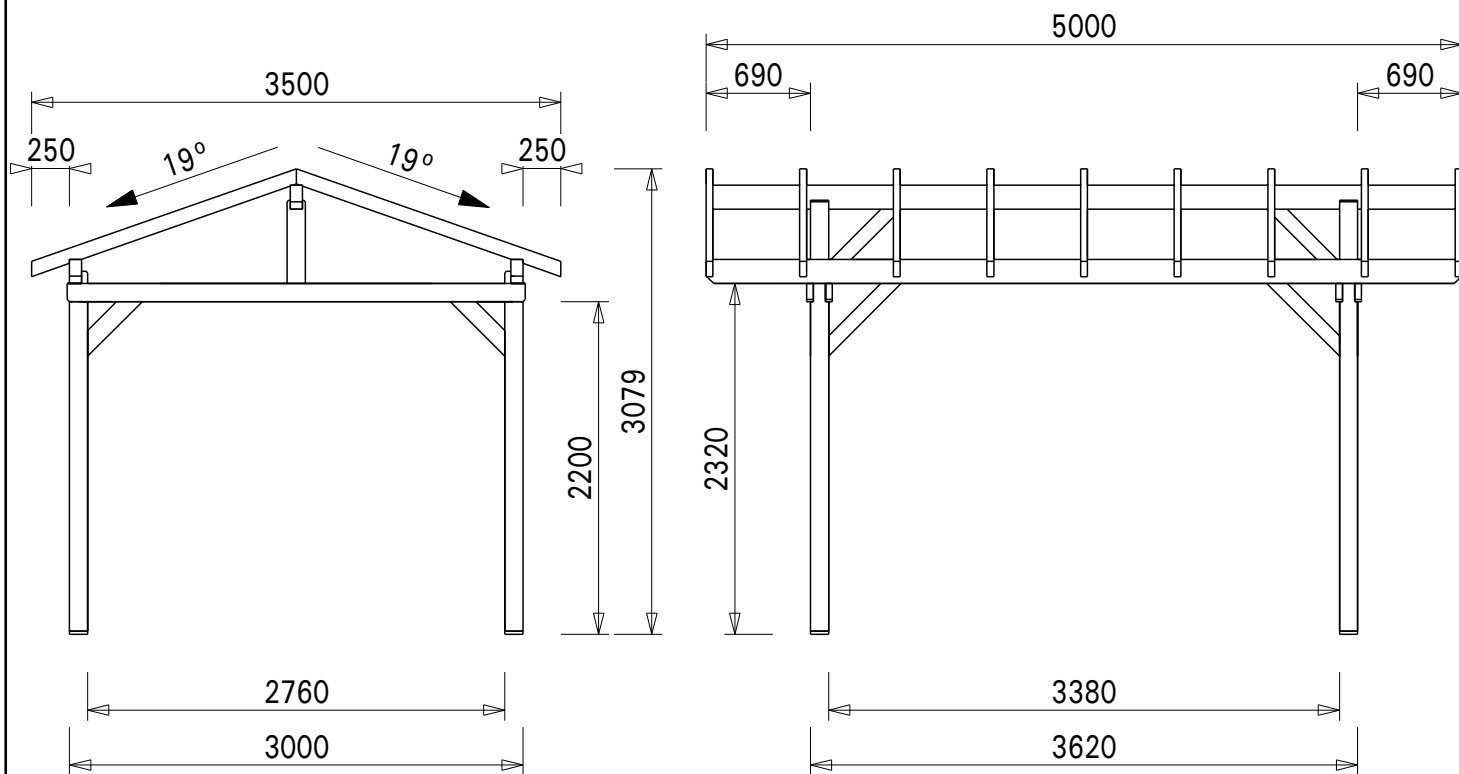


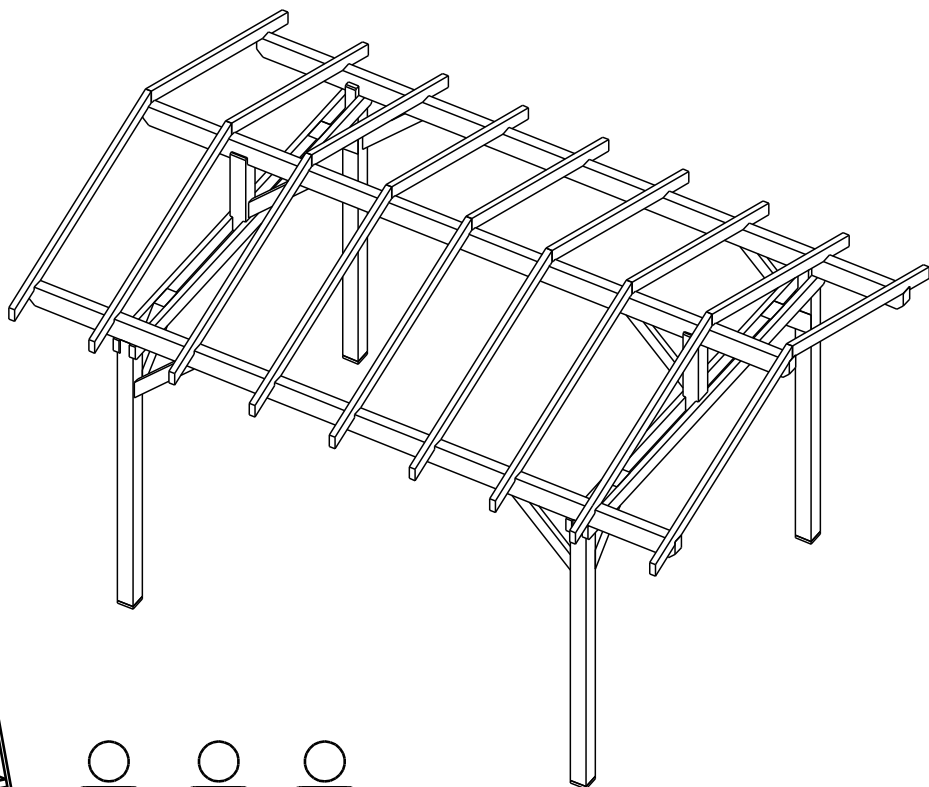
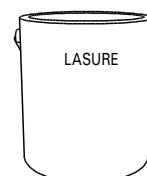
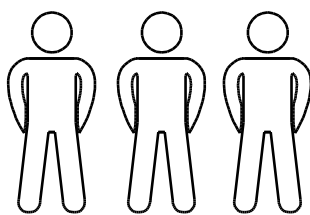
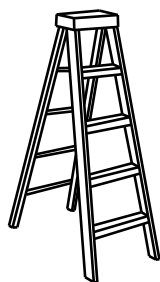
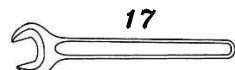
NOTICE DE MONTAGE du Karpa
Réf. KA 3550 BM



Ø3 mm



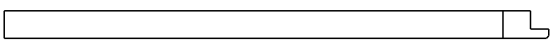
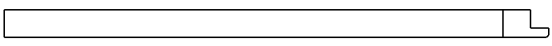
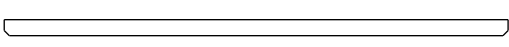
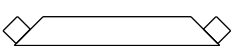
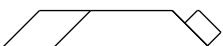
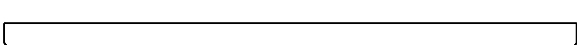
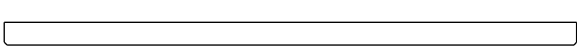
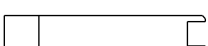
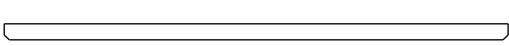

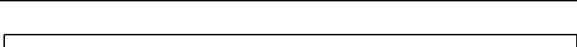

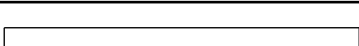
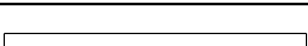
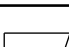
Ø12 mm



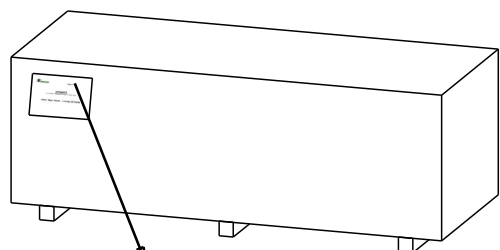
NOTICE DE MONTAGE du Karpa
Réf. KA 3550 BM

Vérifier que vous avez bien toutes les pièces avant d'effectuer le montage

Demande sav

Réf.	Qté.	Dessin pièce	Dimensions (en mm)			Observation	Qté.
1	2		120	120	2378		
2	2		120	120	2378		
3	2		80	160	5000		
4	6		95	45	753		
5	4		120	120	720		
6	2		120	45	3030		
7	2		120	45	3030		
8	2		120	120	665		
9	1		80	160	5000		
10	18		95	45	1887		
11	84		15	90	2493		
12	2		20	120	3120		
13	2		20	120	1880		
14	4		20	120	1600		
15	4		20	120	350		

A compléter impérativement pour toute demande SAV et à envoyer par mail à
sav@foresta.fr + photo des pièces abîmées



Colis n°: _____

KA 3550 BM

Colis n°: _____


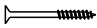
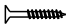


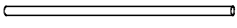

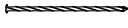
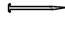
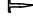
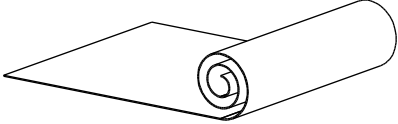
NOM DU MAGASIN
(où l'auvent a été acheté)

NOM DU CLIENT

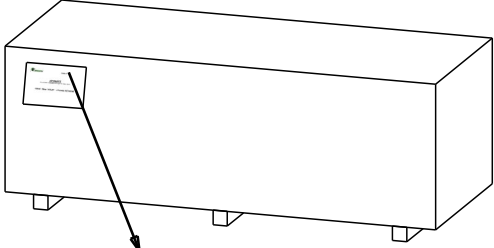
PRENOM DU CLIENT

N° de téléphone

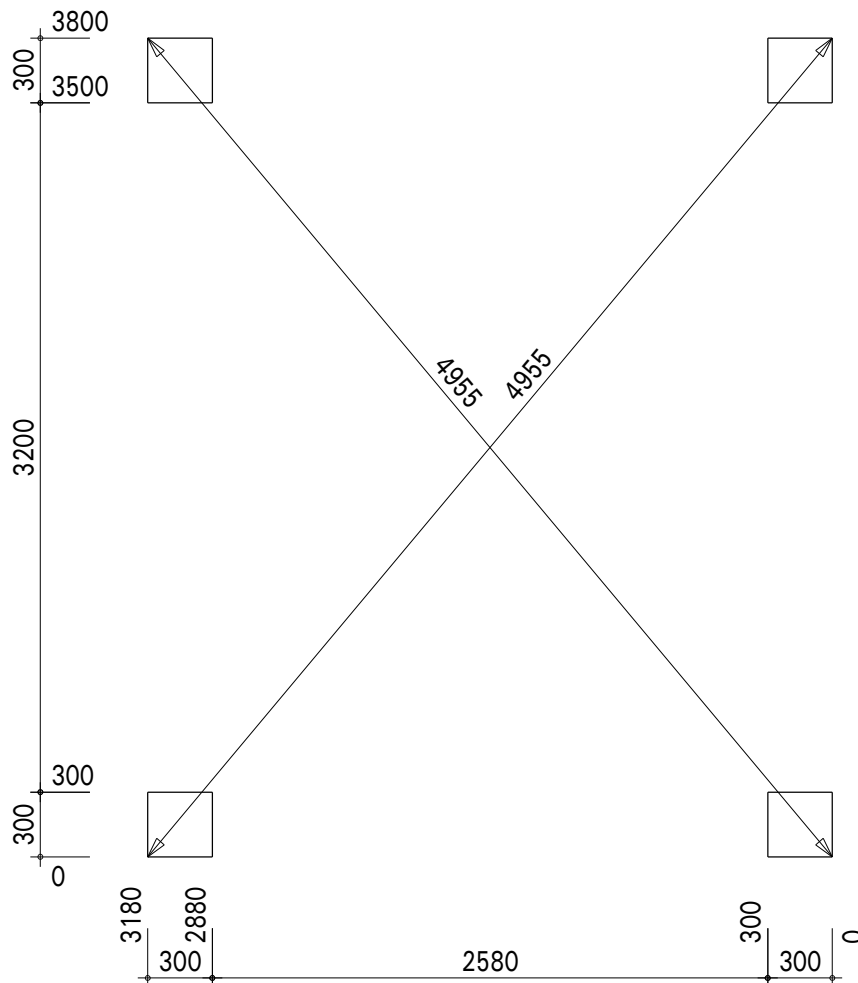
NOTICE DE MONTAGE du Karpa
Réf. KA 3550 BM

						Demande sav	
Réf.	Qté.	Dessin pièce	Dimensions (en mm)			Observation	Qté.
q1	4		22	160	160		
q2	20			∅ 5	60		
q3	156			∅ 4	40		
q4	8			∅ 5	80		
q5	6			∅12	250		
q6	20			∅12	150		
q7	9		50	90	50		
q8	36				70		
q9	840				40		
q10	630				16		
q11	3			1.000	10.000		

A compléter impérativement pour toute demande SAV et à envoyer par mail à
sav@foresta.fr + photo des pièces abîmées

 <p>Colis n°: _____</p>	<p align="center">KA 3550 BM</p> <p>Colis n°: _____</p>	NOM DU MAGASIN (où l'auvent a été acheté)	
		NOM DU CLIENT	
		PRENOM DU CLIENT	
		N° de téléphone	

Plan de soubassement

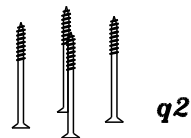
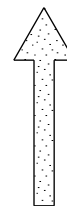
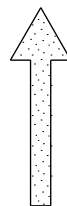
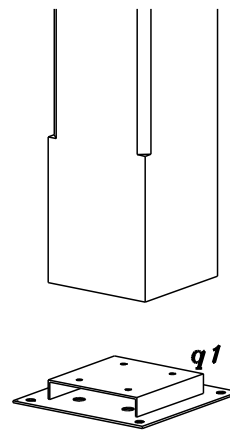
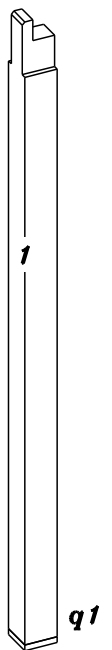
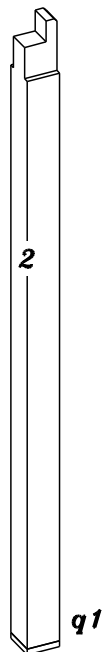
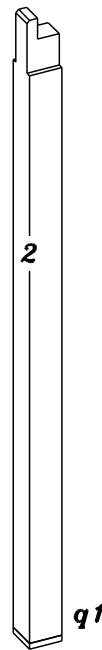
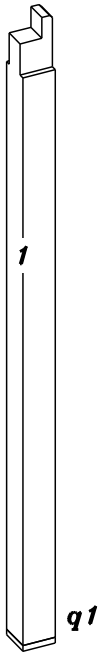


Tolérances à respecter (selon DTU 31.2):

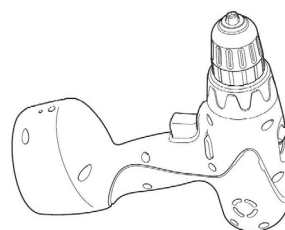
- longueur et largeur: $\pm 0,01\text{m}$;
- équerage: $\pm 0,01\text{m}$ mesuré sur 10m;
- arase: $\pm 0,01\text{m}$ sur une longueur de 10 mètres linéaires alignés ou non et de $\pm 2\text{mm}$ par mètre linéaire;
- rectitude de bords en plan: $\pm 5\text{mm}$.

Les dimensions données sur le plan de soubassement sont les dimensions de la dalle béton à réaliser sur un sol parfaitement plat sans aucun autre objet extérieur type mur, clôture ou arbre dans l'entourage de la dalle. Si le produit est implanté près d'un mur, d'une haie ou d'un arbre il est nécessaire de l'éloigner des éléments extérieurs afin de pouvoir facilement le monter et l'entretenir. Nous nous dégageons de toute responsabilité en cas de mauvaise interprétation des dimensions de la dalle.

Le dimensioni del piano di base sono le dimensioni della soletta di cemento da realizzare su un terreno perfettamente piatto, senza alcun altro oggetto esterno, come un muro, una recinzione o un albero in prossimità della soletta. Se il prodotto è installato vicino ad una parete, un recinto o un albero, è necessario distanziarlo adeguatamente, in modo da poterlo facilmente montare e farne la manutenzione. Non ci assumiamo alcuna responsabilità per l'errata interpretazione delle dimensioni della lastra.

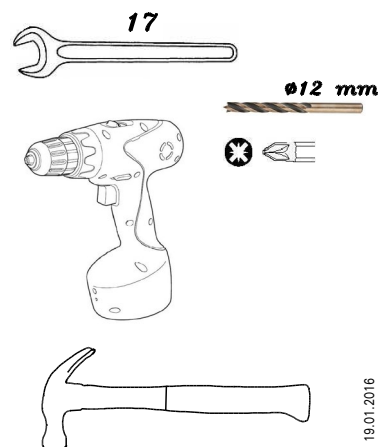
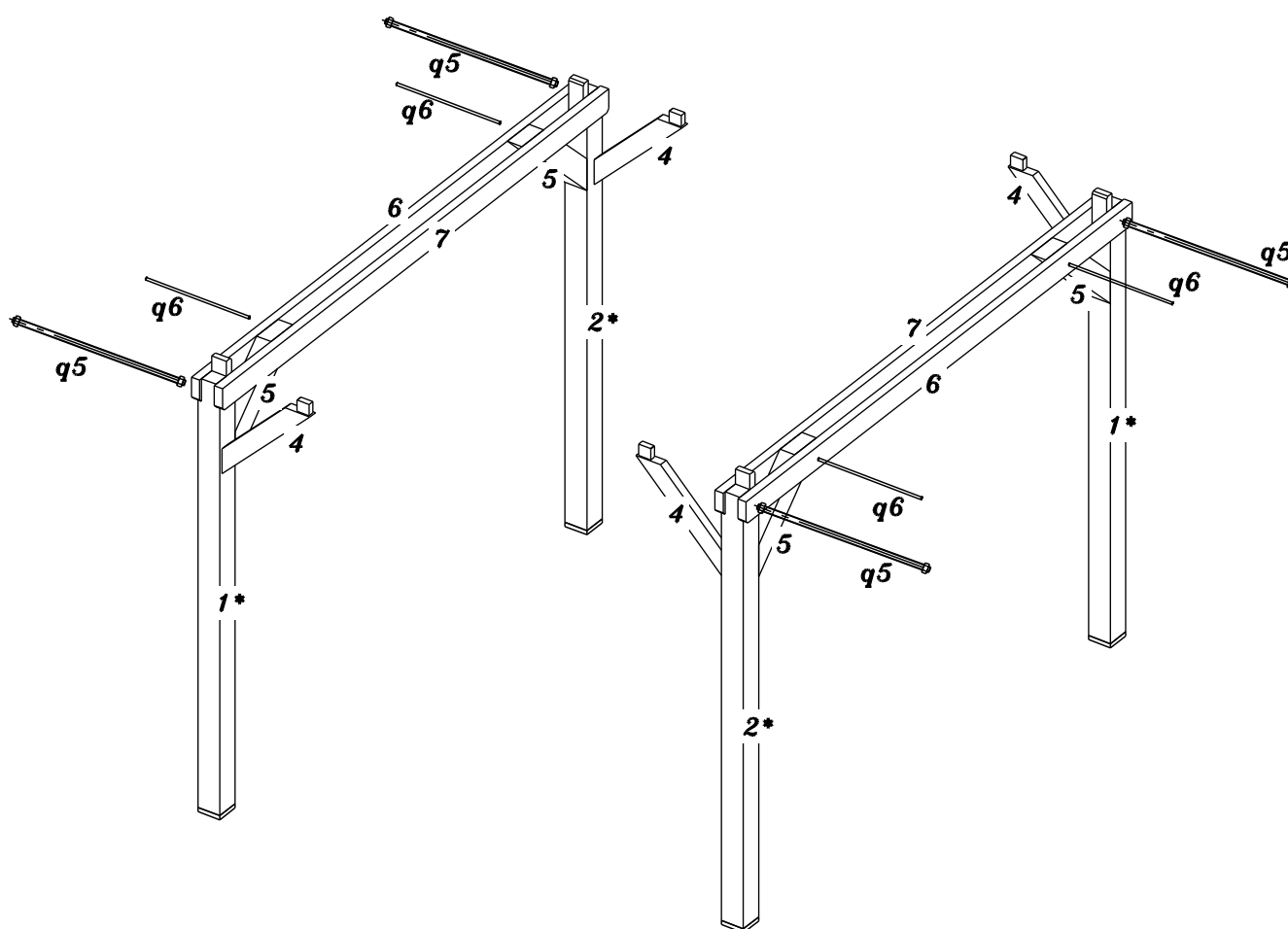
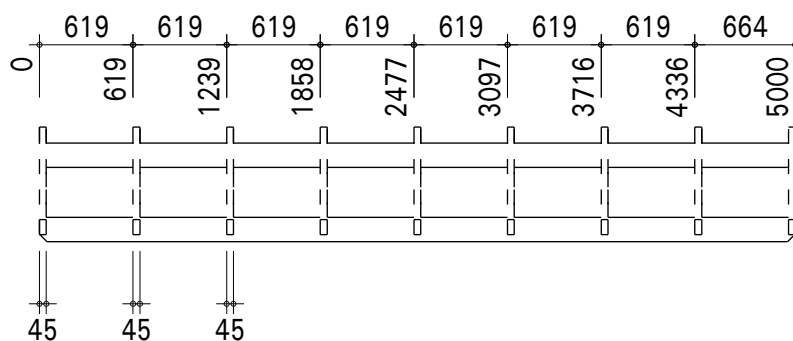


Réf.	Qté.	Dimensions (mm)		
1	2	120	120	2378
2	2	120	120	2378
q1	4	22	160	160
q2	16		∅ 5	60



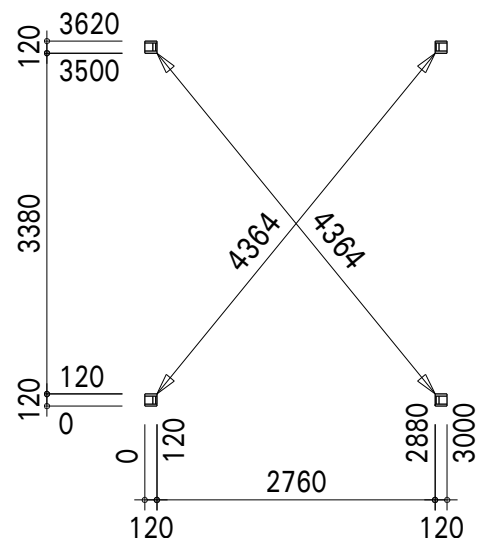
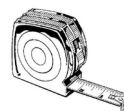
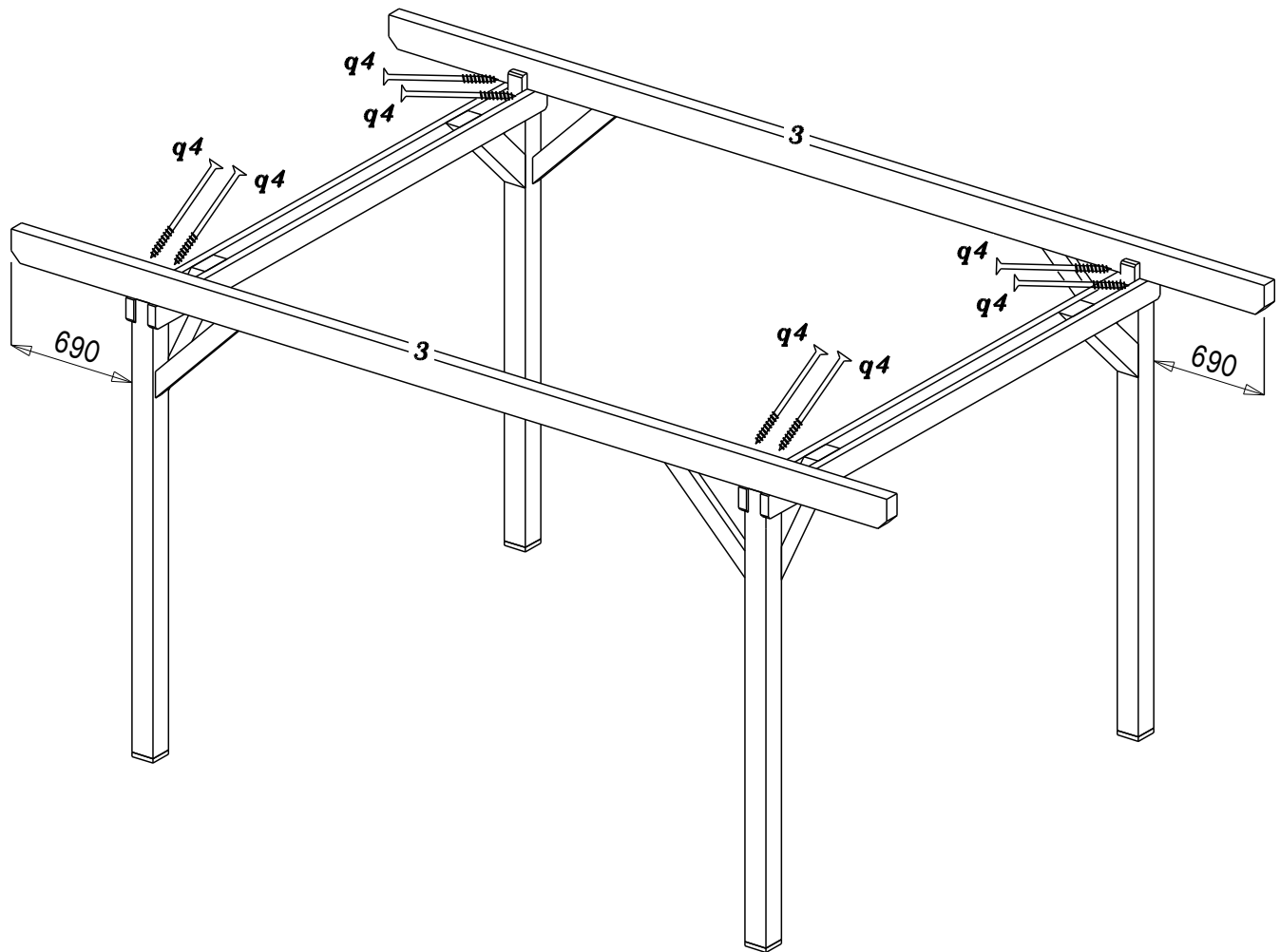
NOTICE DE MONTAGE du Karpa

Réf. KA 3550 BM

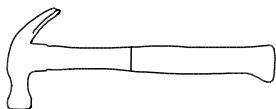
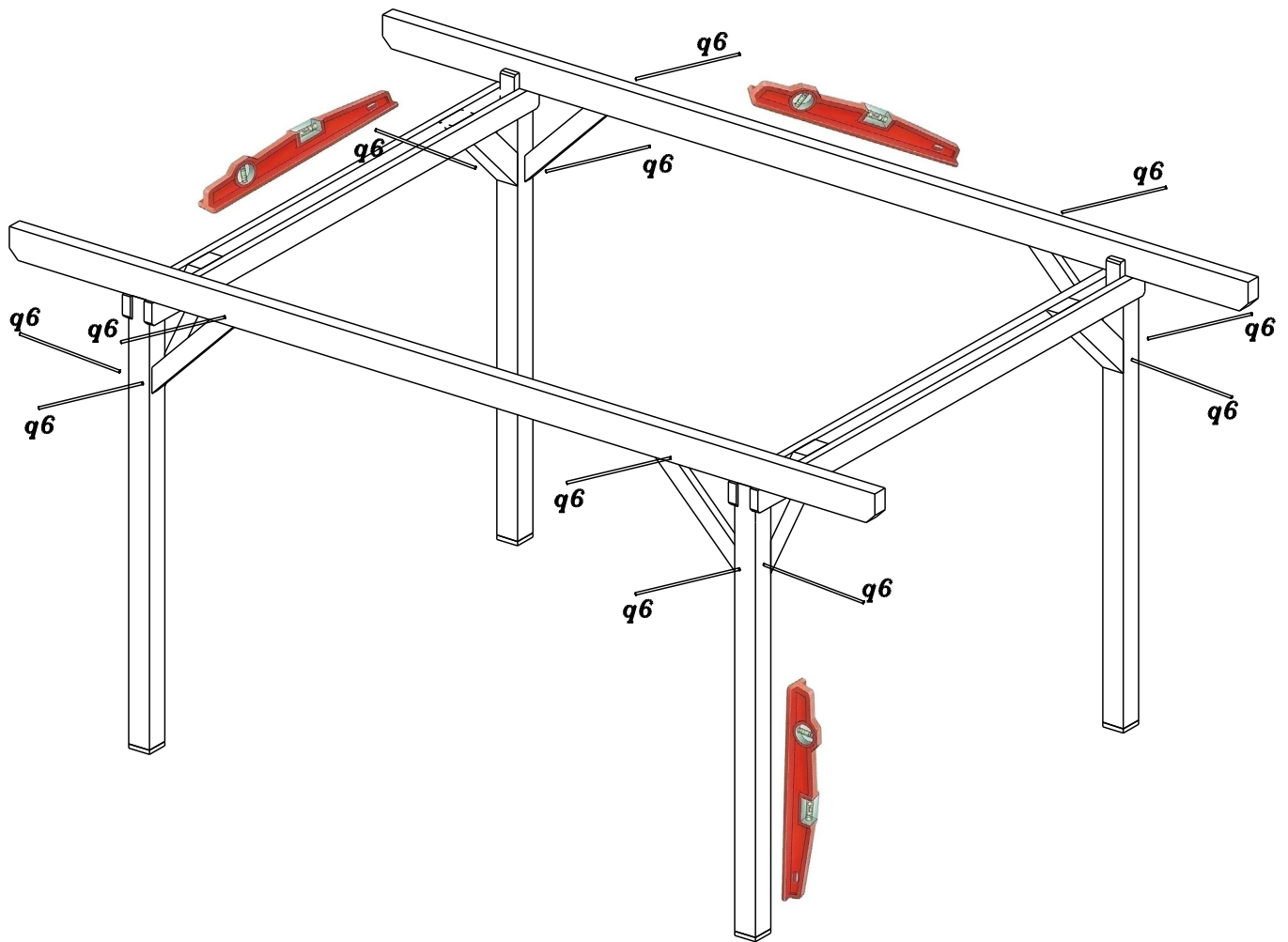


Réf.	Qté.	Dimensions (mm)		
4	4	95	45	753
5	4	120	120	720
6	2	120	45	3030
7	2	120	45	3030

Réf.	Qté.	Dimensions (mm)		
q5	4		ø 12	250
q6	4		ø 12	150



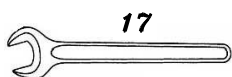
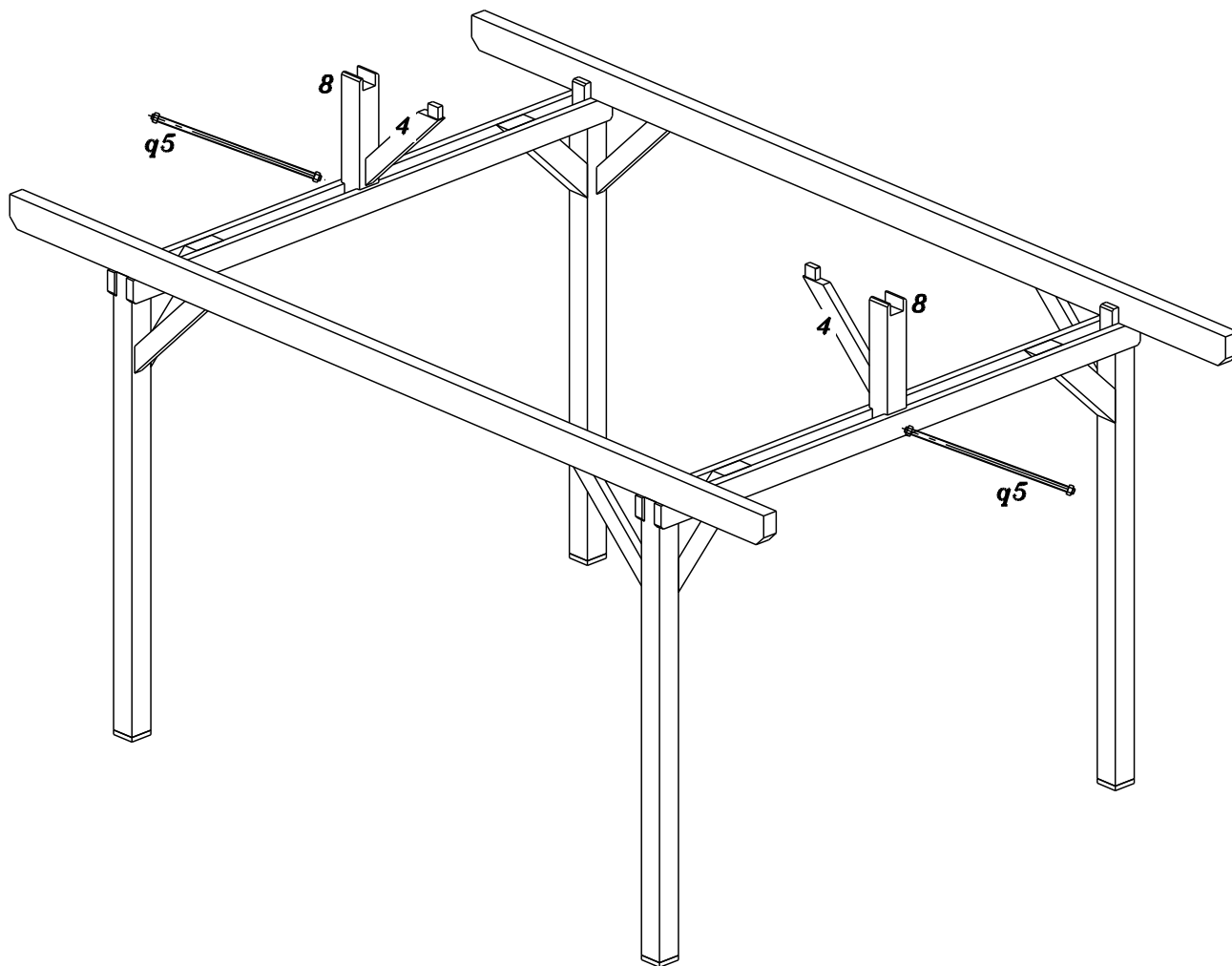
Réf.	Qté.	Dimensions (mm)		
3	2	80	160	5000
q4	8		∅ 5	80



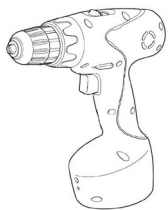
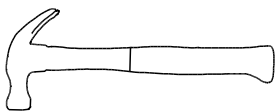
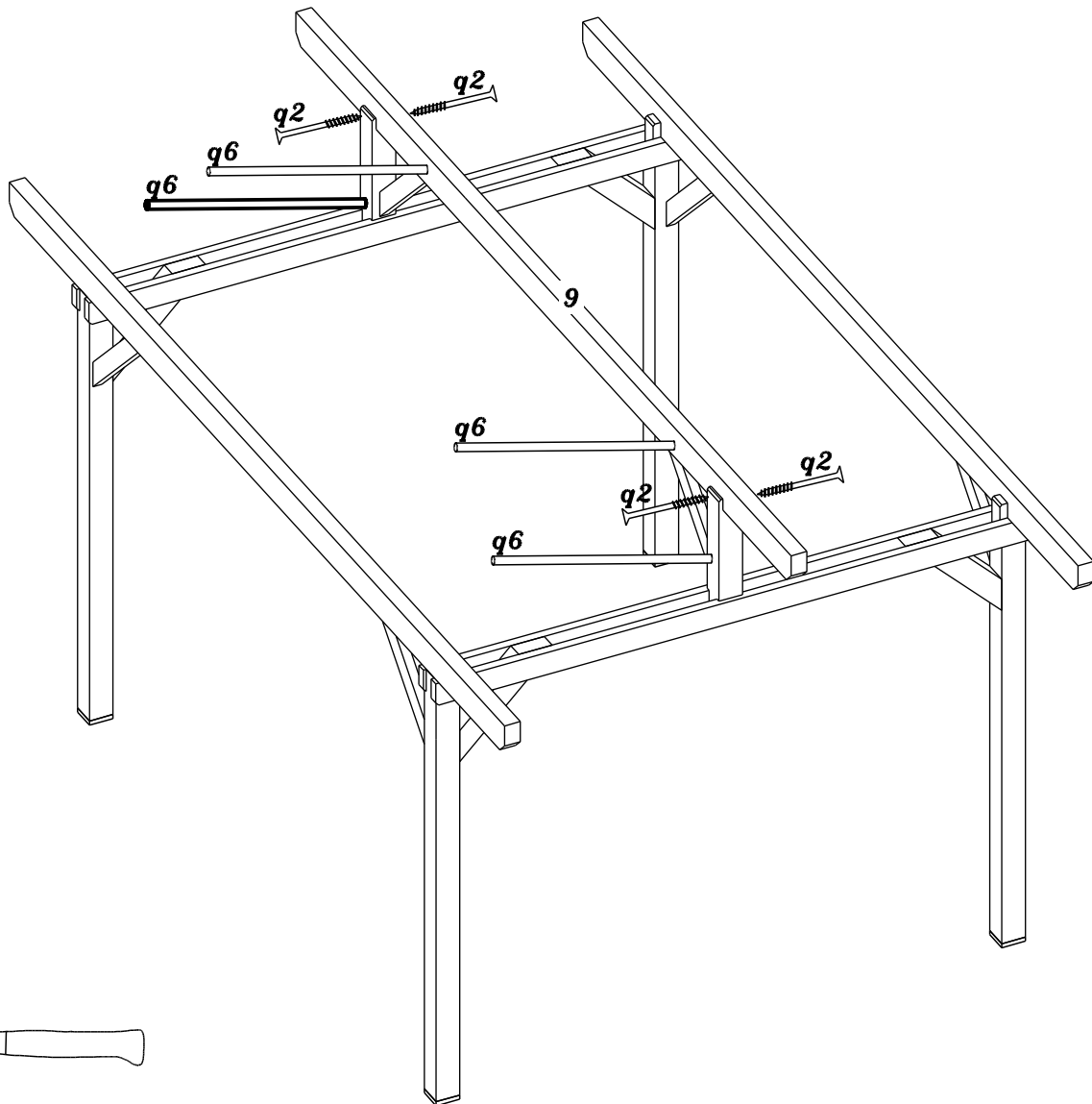
Ø12 mm



Réf.	Qté.	Dimensions (mm)	
q6	12	Ø12	150

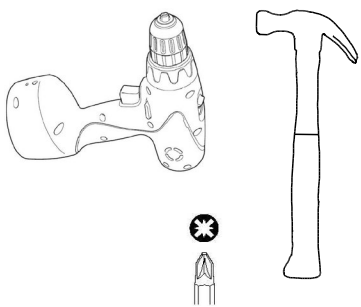
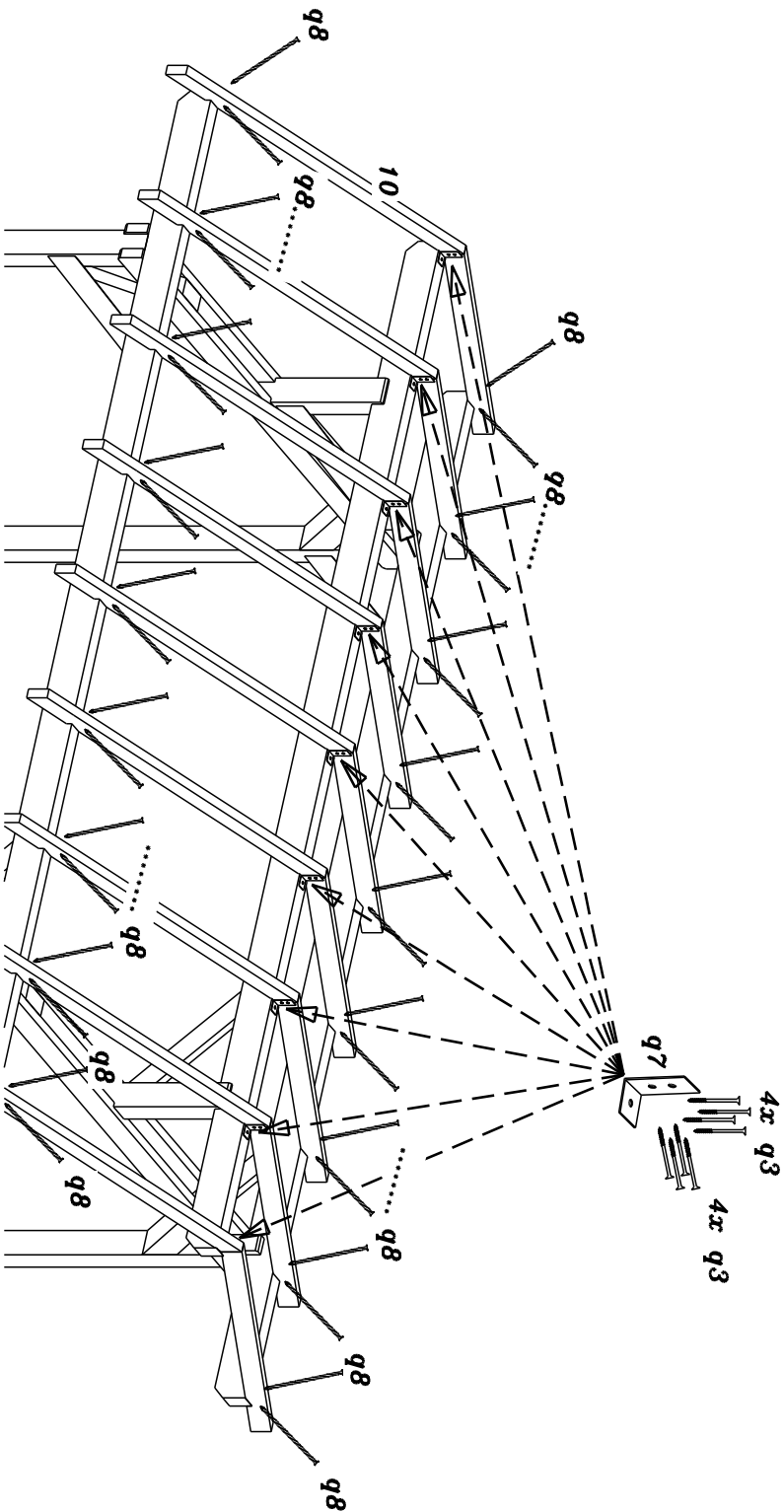


<i>Réf.</i>	<i>Qté.</i>	<i>Dimensions (mm)</i>		
4	2	95	45	753
8	2	120	120	665
q5	2		∅ 12	250



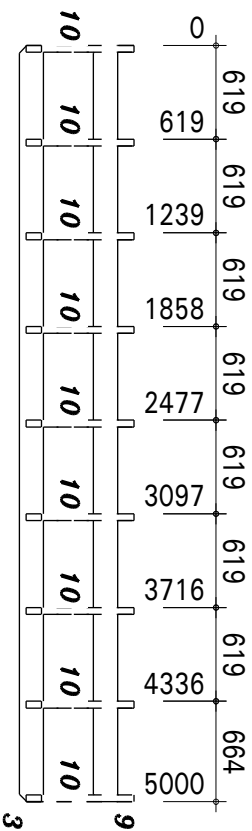
Réf.	Qté.	Dimensions (mm)		
9	1	80	160	5000
q2	4		ø 5	60
q6	4		ø 12	150

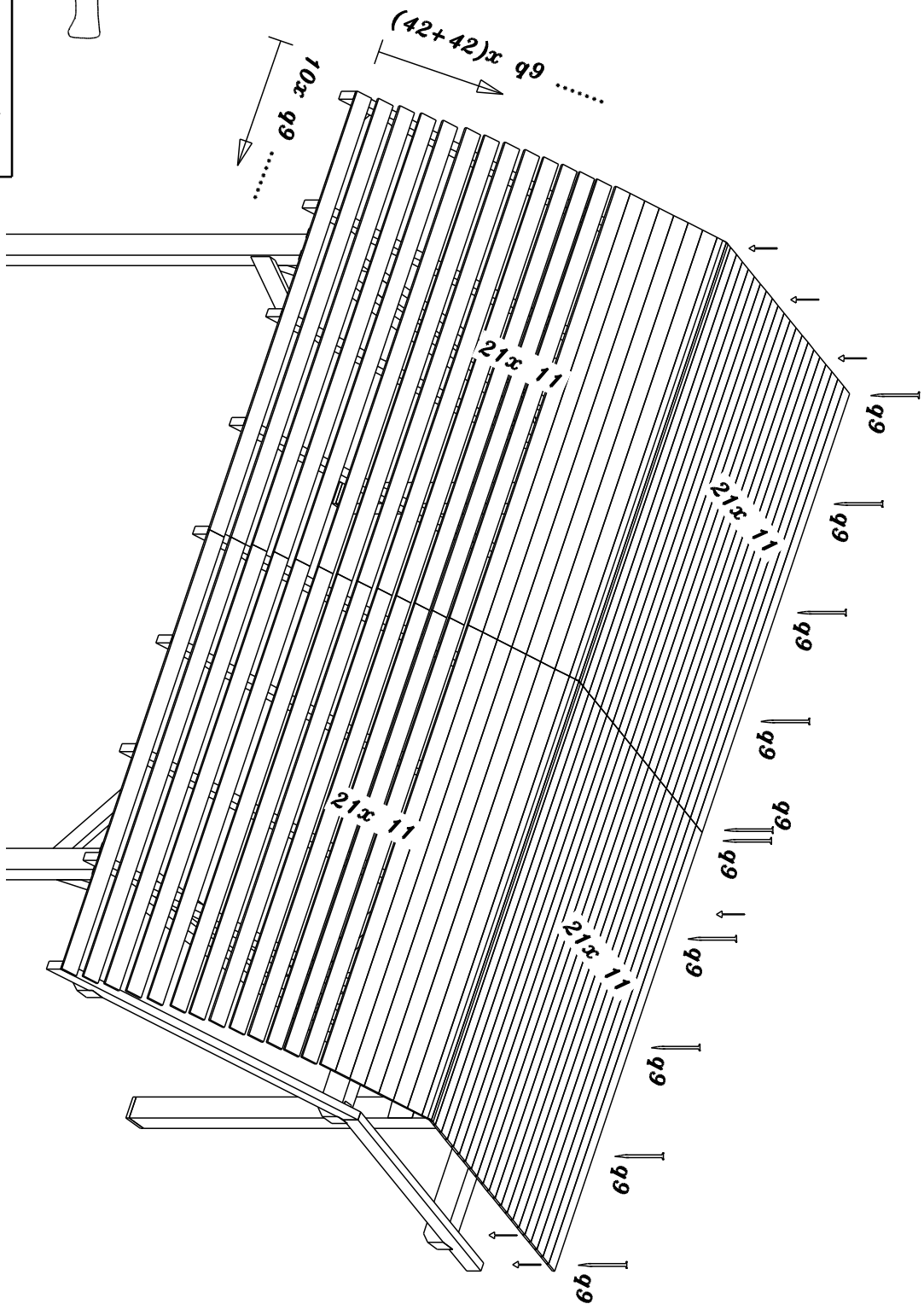
NOTICE DE MONTAGE du Karpap
Réf. KA 3550 BM



Réf.	Qté.	Dimensions (mm)		
10	18	45	95	1887

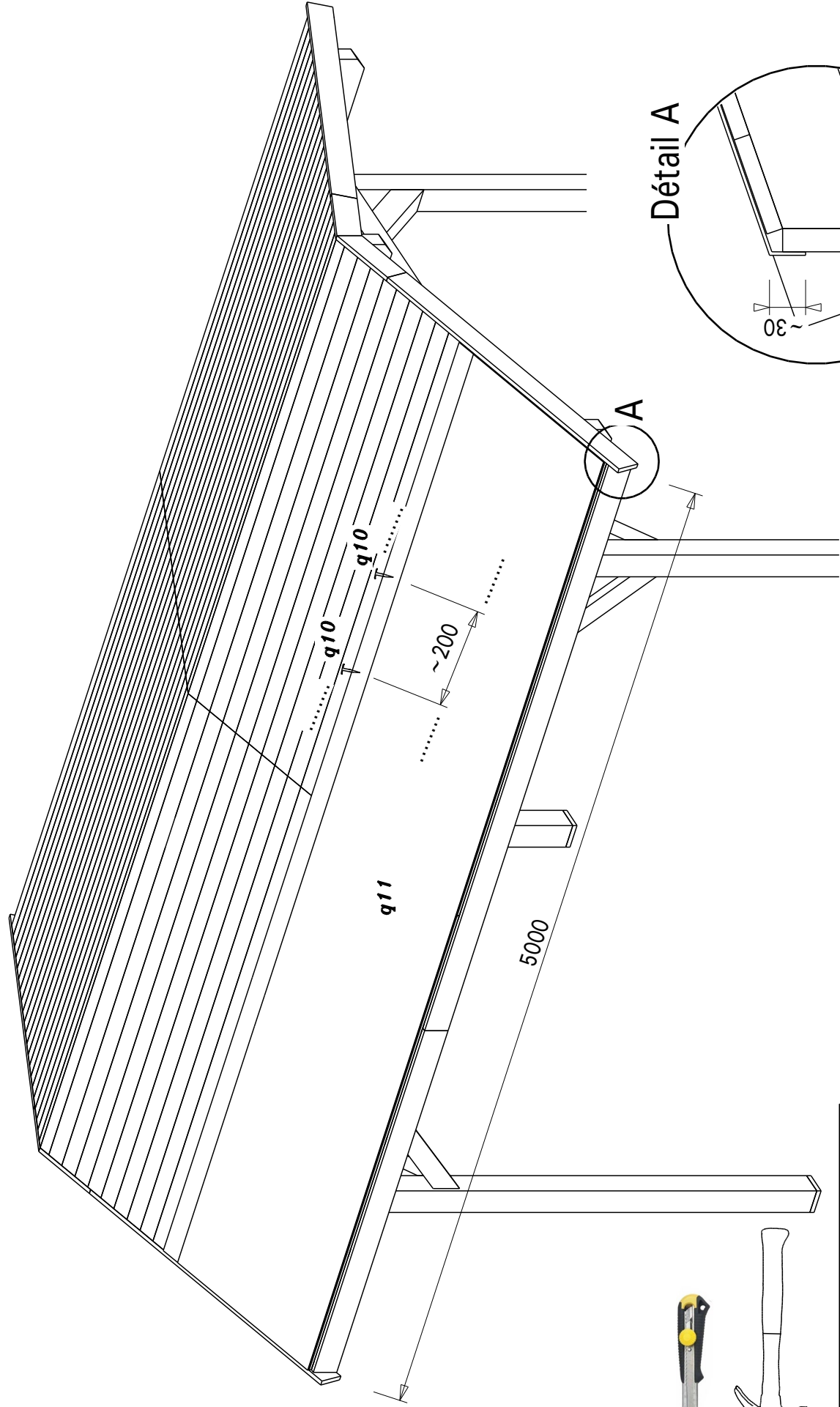
Réf.	Qté.	Dimensions (mm)		
q3	72		ø 4	40
q7	9	50	90	50
q8	36			70





Réf.	Qté.	Dimensions (mm)		
19	84	15	90	2493
q9	840			40

NOTICE DE MONTAGE du Karpa
Réf. KA 3550 BM

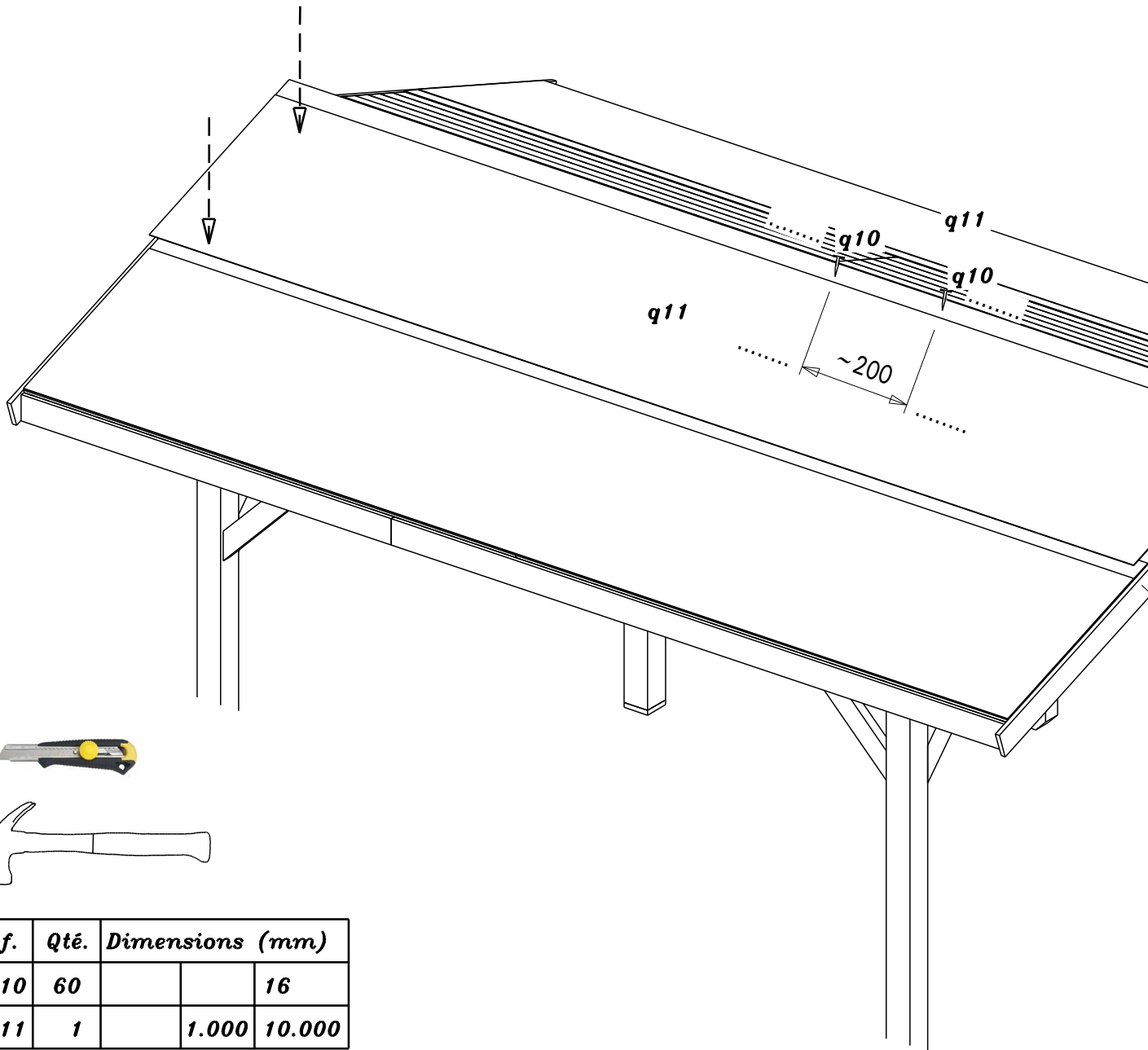


Détail A

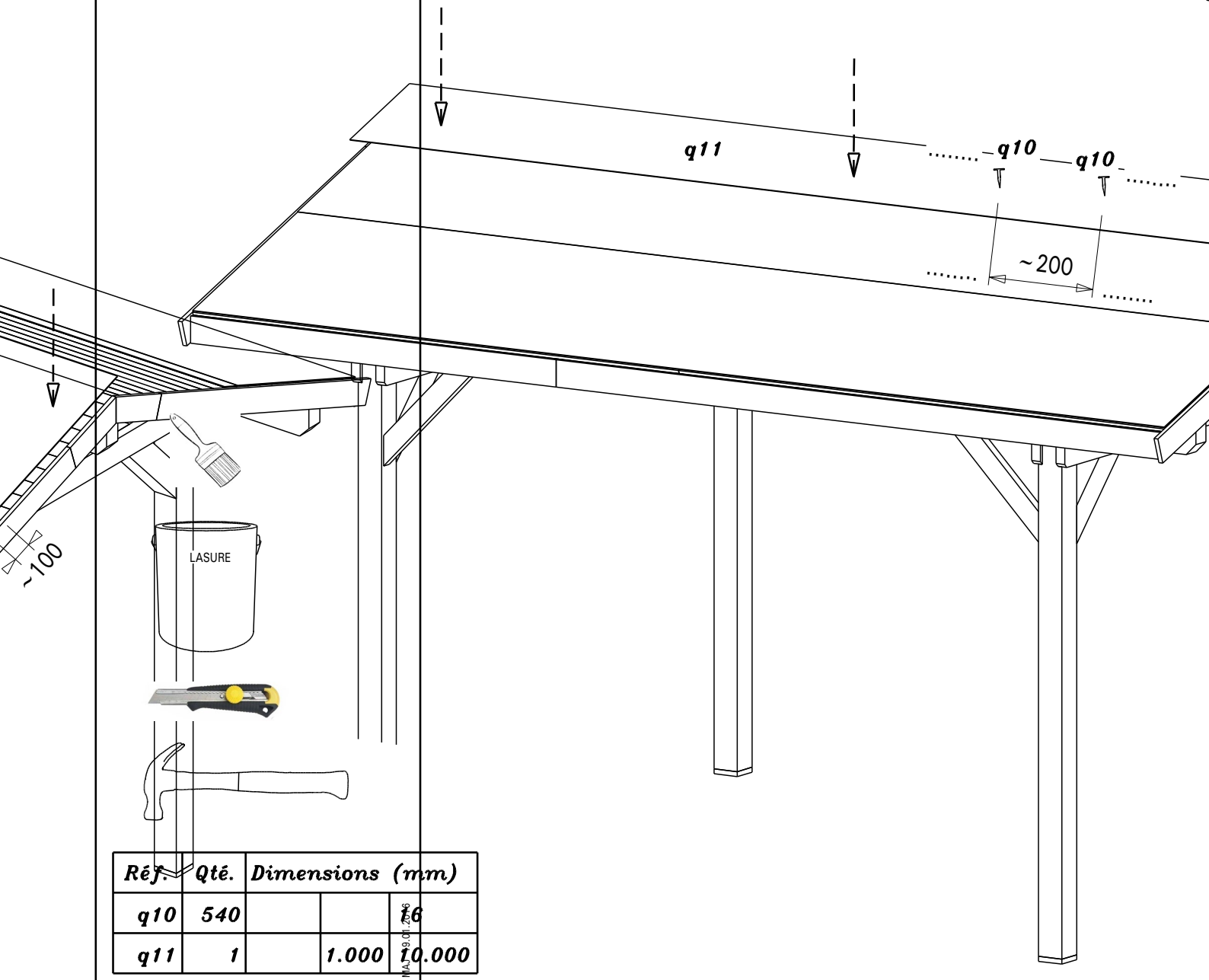
30

Réf.	Qté.	Dimensions (mm.)	
q10	30		16
q11	1	1.000	10.000

NOTICE DE MONTAGE du Karpa
Réf. KA 3550 BM

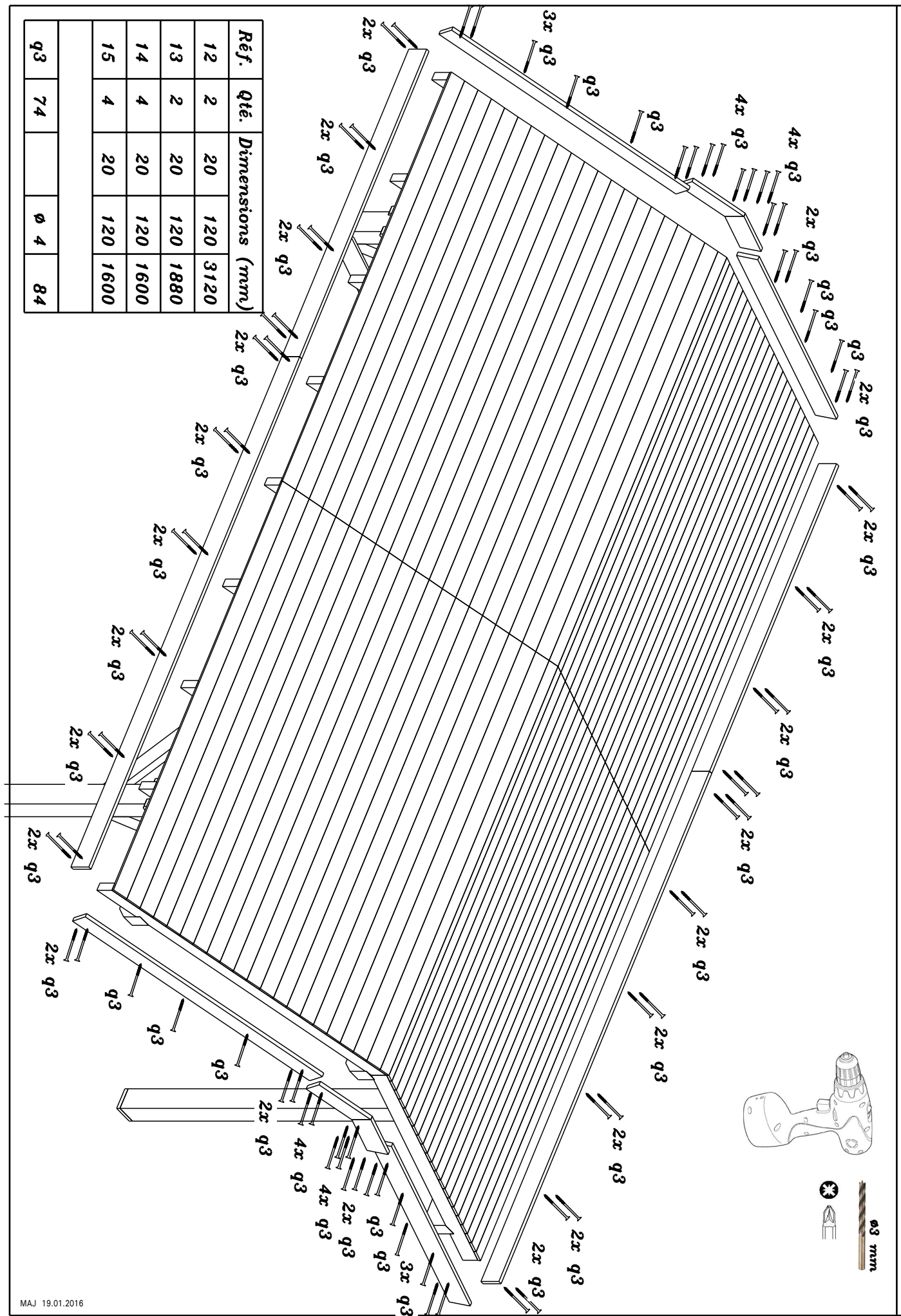


<i>Réf.</i>	<i>Qté.</i>	<i>Dimensions (mm)</i>		
<i>q10</i>	<i>60</i>			<i>16</i>
<i>q11</i>	<i>1</i>	<i>1.000</i>		<i>10.000</i>



Réf.	Qté.	Dimensions (mm)	
q10	540		256
q11	1	1.000	10.000

NOTICE DE MONTAGE du Karpaa
 Réf. KA 3550 BM



Réf.	Qté.	Dimensions (mm)	
12	2	20	3120
13	2	20	1880
14	4	20	1600
15	4	20	1600
q3	74	∅ 4	84