



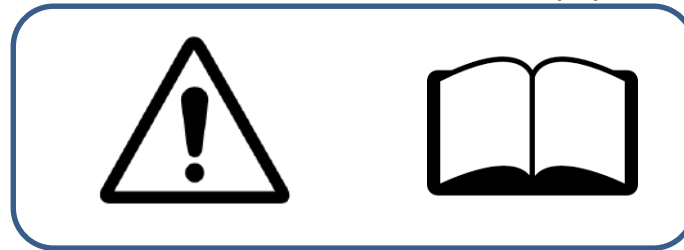
## Notice de Montage

**CARPORT ALUMINIUM TOIT1/2 ROND**

Réf : CAR 3048 ALRP(T)

# CARPORT ALUMINIUM TOIT ½ ROND

Réf : CAR 3048 ALRP (T)



**NOTICE A LIRE ATTENTIVEMENT ET A CONSERVER  
EN CAS DE PRÊT OU DE VENTE DU CARPORT VOUS DEVEZ COMMUNIQUER CETTE NOTICE A L'ACQUEREUR**

## **ATTENTION**

- Il est formellement interdit de monter sur le toit du carport.
- En cas de chute de neige importante, supérieure à 5 cm, vous devez obligatoirement déneiger le toit de celui-ci afin d'éviter une surcharge importante et le risque de celle-ci. La société FORESTA sera déchargée de toute responsabilité en cas de litige lié à une surcharge due à la neige.

## **IMPORTANT**

Le carport toit ½ rond ne peut être installé dans les zones dont l'altitude est supérieure à 500 m.

# IMPORTANT



## ATTENTION :

- Ce carport est fabriqué avec des matériaux qualitatifs. Les carports HABRITA proposent de l'espace de rangement et de la protection contre les dommages causés par le soleil, la pluie légère, la sève, les excréments d'animaux ou d'oiseaux et un peu de neige. Veuillez à ancrer correctement la structure du carport HABRITA. Consulter le guide pour connaître les détails sur son ancrage. Il incombe à l'utilisateur d'assurer un ancrage adéquat et de garder le toit correctement posé et exempt de neige et de débris. Veuillez à lire et vous assurer de bien comprendre les détails de l'installation, les avertissements et les mises en garde avant d'entreprendre l'installation des carports HABRITA.

## SECURITE :

- Certaines pièces peuvent être coupantes. Il faut être prudent lors de la manipulation des éléments.
- Toujours porter des gants, des lunettes de protection et des vêtements à manches longues lors de l'assemblage ou pendant toute opération de maintenance sur votre produit.
- Ne pas tenter de construire le produit dans des conditions venteuses ou humides. Pour éviter les blessures, ne pas laisser les enfants jouer autour ou à proximité de la zone d'assemblage du produit.
- Ne pas grimper ou ne pas se tenir debout sur le toit du produit.

## DANGER :

- Avant d'entreprendre l'installation, vérifier les autorisations nécessaires et les réglementations auprès de votre mairie concernant les abris temporaires.
- Choisir correctement l'emplacement où placer votre carport.
- Placer le produit à l'abri des vents dominants.
- Choisir votre emplacement avant de commencer le montage. Vous assurer que la surface de montage est nivelée et qu'il n'y a pas d'objets pointus afin d'éviter tous risques de rayures ou de dommages sur le produit.
- VOUS TENIR ELOIGNE DES FILS ELECTRIQUES.
- Eviter les lignes électriques, les branches d'arbres et les autres types de structures. Avant de creuser, vérifier la présence de tuyaux ou de fils enfouis. Ne pas installer le carport HABRITA à proximité d'un toit ou de toute autre structure pouvant laisser tomber de la neige, de la glace ou des débris. Ne Suspendre AUCUN objet au toit ou aux câbles de soutien.
- Attention, en cas de non respect des recommandations de montage, la garantie ne pourra pas être appliquée.

# IMPORTANT

## **ATTENTION :**

- Ne pas fumer et n'utiliser aucun dispositif produisant des flammes (barbecue, foyer, friteuse, bougie, lanterne) à proximité du carport. Ne pas ranger des liquides inflammables (essences, kérosène, pétrole lampant, etc..) à proximité du carport. Ne pas exposer le dessus ou les parois du carport au feu ou à toute source de d'incendie.

## **ANCRAGE ET INSTALLATION DE L'ARMATURE :**

- IL INCOMBE A L'UTILISATEUR D'ASSURER L'ANCRAGE ADEQUAT DE L'ARMATURE.
- Le fabricant n'assume aucune responsabilité pour les dommages causés au carport ou à son contenu par les catastrophes naturelles ou évènements particuliers. Tout carport n'étant pas ancré solidement risque de se déplacer et de causer des dommages, qui ne seront pas imputables au fabricant.
- Vérifier périodiquement les ancrages pour assurer la stabilité du carport.
- Le fabricant ne peut être tenu pour responsable si le produit commet des dégâts chez son propriétaire ou à l'extérieur de la propriété de celui-ci.
  
- Dès l'achat de votre carport, penser à faire la déclaration d'achat auprès de votre assurance afin d'être couvert en cas de tempête ou autres conditions météorologiques aboutissant à une détérioration du carport et d'être couvert lors d'une intempérie majeure déclarée « catastrophe naturelle » .
- Nous garantissons la fourniture des pièces détachées durant 2 ans à compter de l'achat du produit.

# INFORMATIONS COMPLEMENTAIRES

## LA GARANTIE NE CONCERNE PAS :

- Les griffes, empreintes, éclats, coups ou brûlures – les défauts ou détériorations provoqués par un usage différent de celui pour lequel le produit a été conçu, par une mauvaise utilisation ou par le non-respect de la notice de montage, guide de pose ou des conseils d'utilisation et d'entretien ;
- Les détériorations ou défauts provoqués lors de la livraison, de l'installation ou du montage, par le distributeur, l'installateur ou le consommateur ;
- Les défauts d'aspect visibles lors de la livraison du produit ;
- Les modifications d'aspect du produit consécutives à l'usage, en particulier pour les éléments soumis à l'usure ;
- Les produits qui ont été entreposés dans des conditions inadaptées ;

## Délais de la garantie :

- La garantie prend effet le jour d'achat par le consommateur et est valable 5 ans sur la structure et 2 ans sur la couverture ;
- La garantie couvre les pièces reconnues défectueuses par FORESTA, résultant, par exemple, de vices de fabrication matière-première.

## Demande de garantie :

- Toute demande de garantie doit être formulée au revendeur uniquement ;
- Accompagner votre demande d'une description écrite et claire de l'avarie constatée, ainsi que de photos claires, précises et détaillées.

# IMPORTANT

## **Au moment de la livraison du produit :**

- Procéder à l'inventaire complet des pièces avant de commencer le montage.
- En cas de doute sur l'état d'une pièce, ne pas commencer le montage et solliciter une prestation de garantie par écrit en recommandé avec accusé de réception, dans les 10 jours maximum qui suivent la réception du colis.
- Le montage du produit doit être réalisé 1 mois maximum après la livraison du produit.

## **A NOTER :**

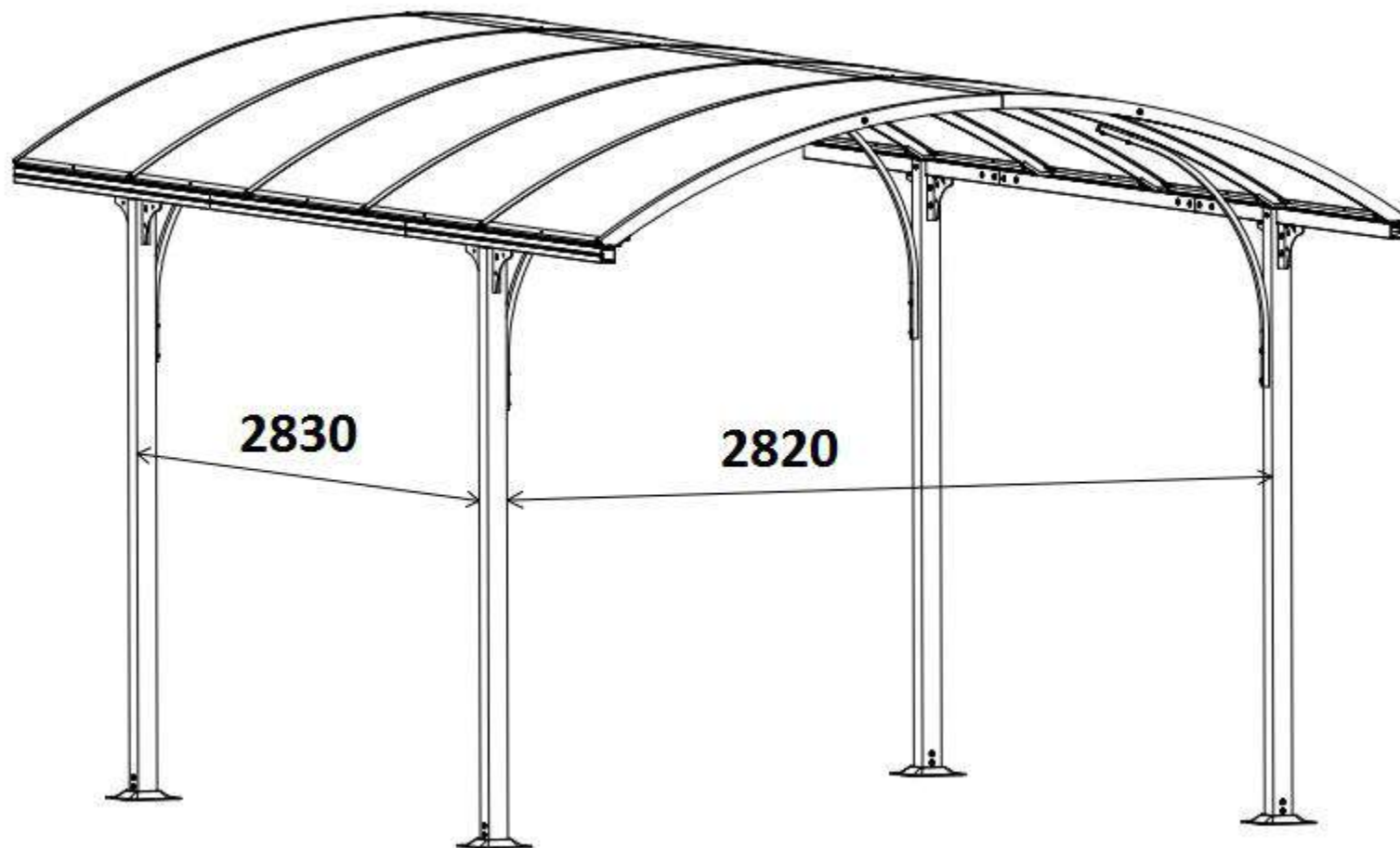
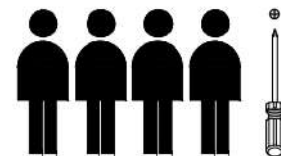
- En cas d'une pluie importante, il peut arriver que le carport laisse échapper de l'eau des gouttières latérales.
- Le fabricant ne peut être tenu pour responsable de cet état de fait et des dégâts engendrés chez son propriétaire ou à l'extérieur de la propriété de celui-ci.

# IMPORTANT

- Le fabricant décline toute responsabilité dans les dégâts éventuels causés par le non-respect des instructions d'installation du présent document, décline toute responsabilité en cas de modification arbitraire des pièces d'origine.
- Est exclue de la garantie du constructeur l'évolution normale de la brillance, de la couleur ou de l'aspect du laquage des matériaux due à l'exposition prolongée dans l'environnement du produit (rayons U.V., air salin, pollution...) ainsi que les éventuels risques de cloquage et de rouille dans les zones proches d'un bord de mer.
- Pour une installation et utilisation de ce produit en bord de mer, en contact avec de l'eau saline ou en contact avec un air salin, il est fortement recommandé de laver de façon hebdomadaire et d'entretenir toutes les pièces métalliques. Le fabricant décline toute responsabilité dans les dégâts causés sur son produit, pour les raisons évoquées ci dessus, ce qui entrainera immédiatement l'annulation de la garantie sur le produit.

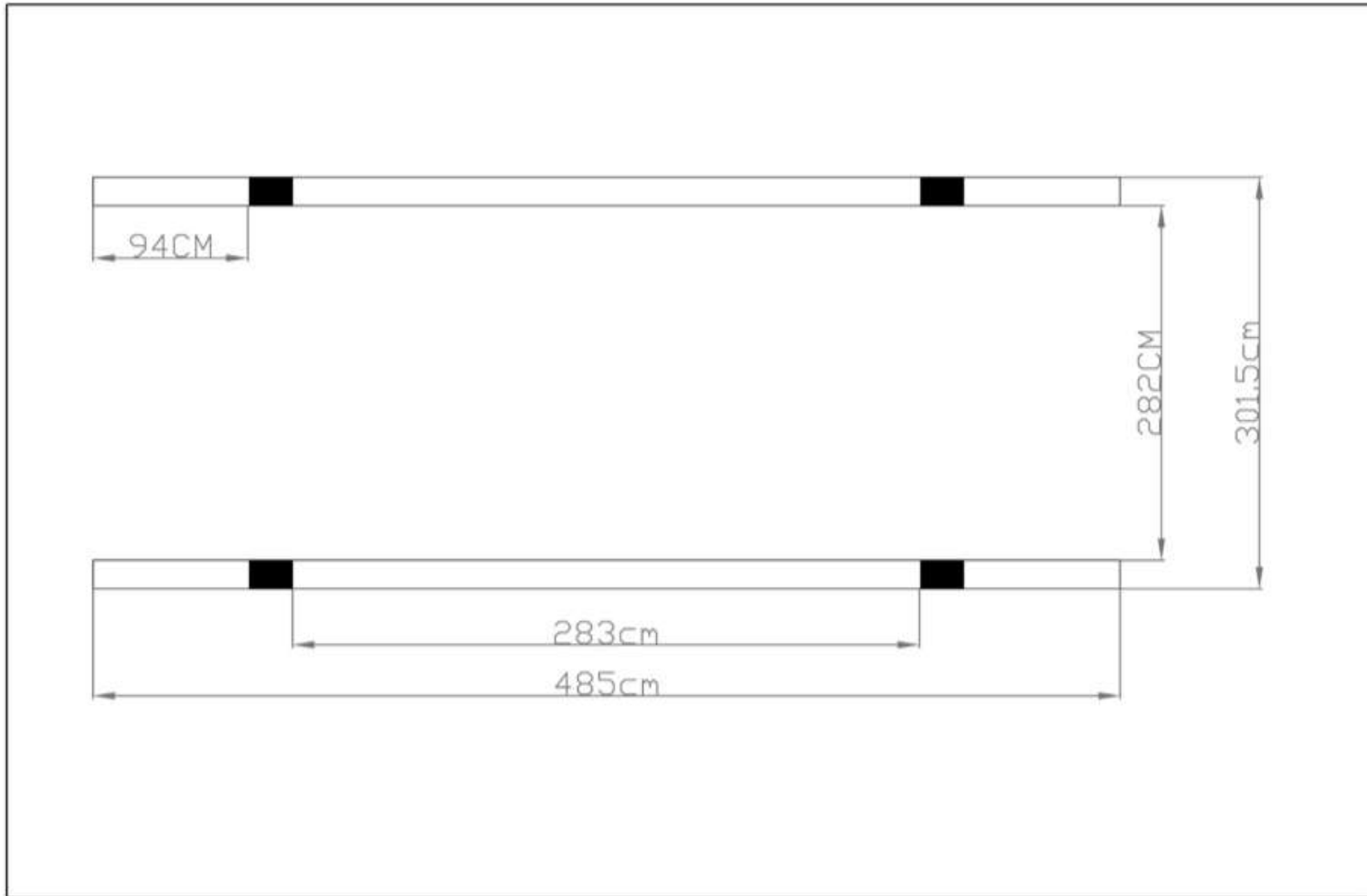
# CONSIGNES D'ENTRETIEN

- Nettoyer à l'eau claire ou avec des produits au PH neutre,
- Déblayer les feuilles qui peuvent obstruer le toit et la gouttière d'évacuation le cas échéant.
































































































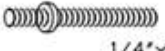






# Plan de soubassement



# Emplacement des pièces dans les cartons

#	 MM	x	#	 MM	x	#	 MM	x	#	 MM	x
1A	 1550mm	4x	14	 1614mm	2x	36		6x	49	 1/4", 1/4", 5/16"	1x
1B	 1550mm	4x	15	 1614mm	2x	38	 1/4"x15mm	86x	50	 50x50	4x
2A	 1550mm	2x	21	 6X1550X950mm	10x	39	 ø7x19x1.6mm	188x	51		4x
2B	 1550mm	2x	23	 947mm	10x	40	 1/4"x15mm	58x	52		4x
5	 1614mm	2x	24	 1197mm	4x	41	 1/4"x80mm	4x	55	 20x20	8x
6	 1614mm	2x	25		8x	42	 1/4"x10mm	24x	A		2x
7	 1614mm	2x	26		4x	43	 1/4"x35mm	8x	B	 2100mm	2x
8	 905mm	10x	28		8x	44	 1/4"x6mm	100x	C		8x
9	 1002mm	2x	29		2x	45	 5/16"x76mm	16x	D		8x
10	 1020mm	3x	30		2x	46	 1/4"x57mm	8x			
11	 2035mm	4x	33		4x	47	 1/4"x38mm	12x			
13	 1614mm	2x	35		4x	48	 M4x8mm	12x			

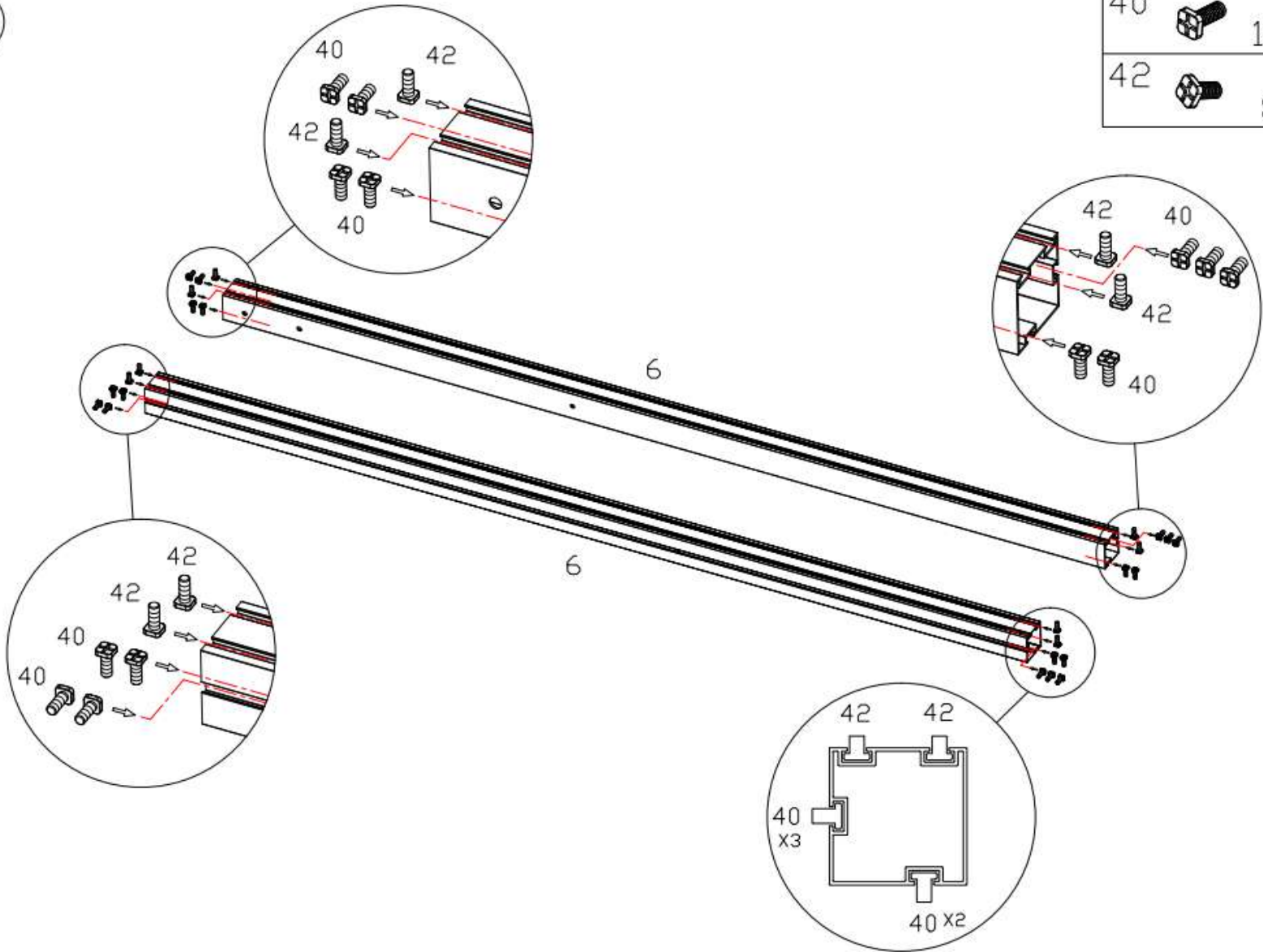
# Les pièces pour l'assemblage

#	 MM	x	#	 MM	x	#	 MM	x	#	 MM	x
1A	 1550mm	4x	14	 1614mm	2x	36		6x	49	 1/4", 1/4", 5/16"	1x
1B	 1550mm	4x	15	 1614mm	2x	38	 1/4"x15mm	86x	50	 50x50	4x
2A	 1550mm	2x	21N	 6X1540X950mm	10x	39	 ø7x19x1.6mm	188x	51		4x
2B	 1550mm	2x	23	 947mm	10x	40	 1/4"x15mm	58x	52		4x
5	 1614mm	2x	24	 1197mm	4x	41	 1/4"x75mm	4x	55	 20x20	8x
6	 1614mm	2x	25		8x	42	 1/4"x10mm	24x	A		2x
7	 1614mm	2x	26		4x	43	 1/4"x35mm	8x	B	 2100mm	2x
8	 905mm	10x	28		8x	44	 1/4"x6mm	100x	C		8x
9	 1002mm	2x	29		2x	45	 5/16"x76mm	16x	D		8x
10	 1020mm	3x	30		2x	46	 1/4"x57mm	8x			
11	 2035mm	4x	33		4x	47	 1/4"x38mm	12x			
13	 1614mm	2x	35		4x	48	 M4x8mm	12x			



1

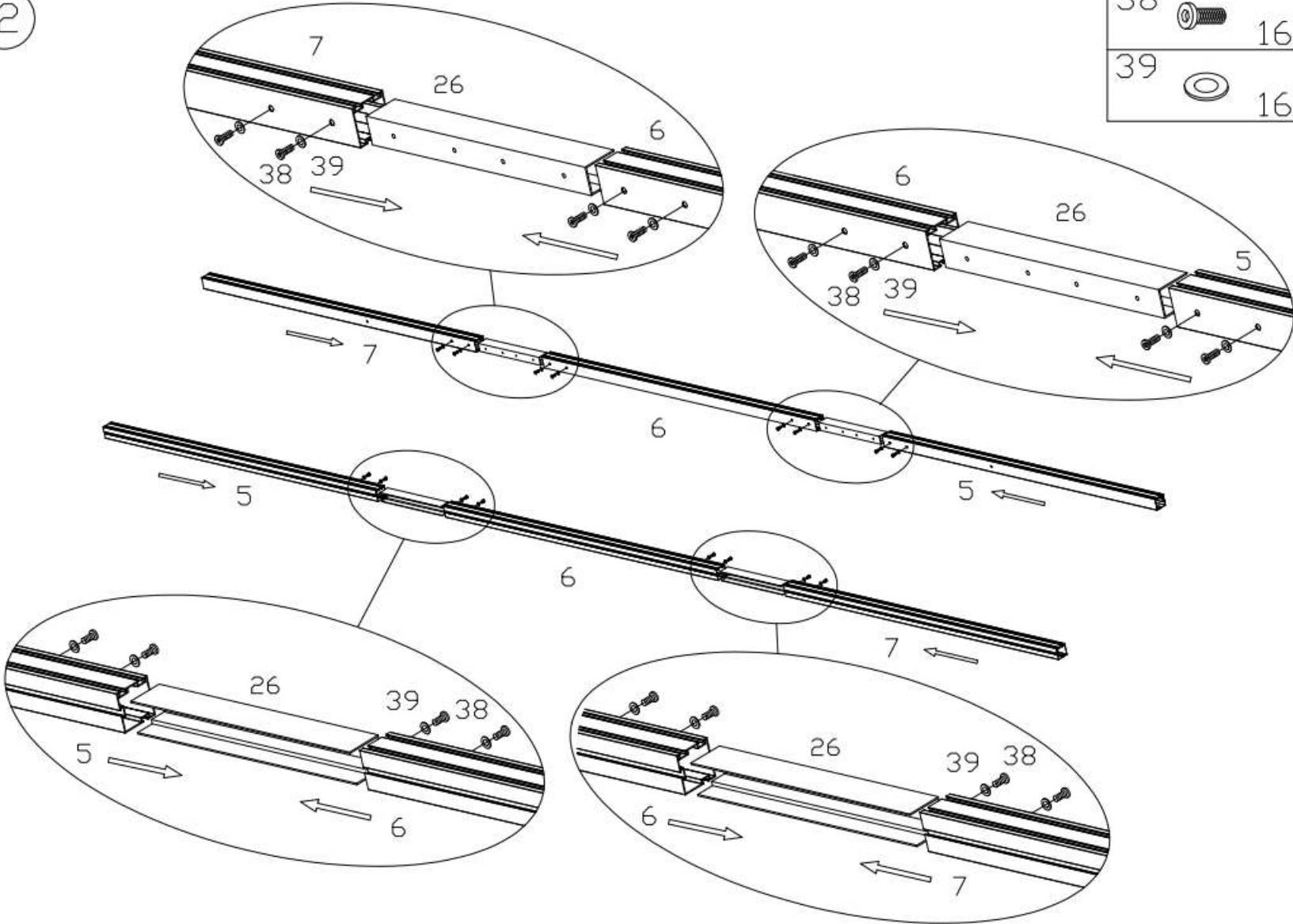
40  18x

42  8x

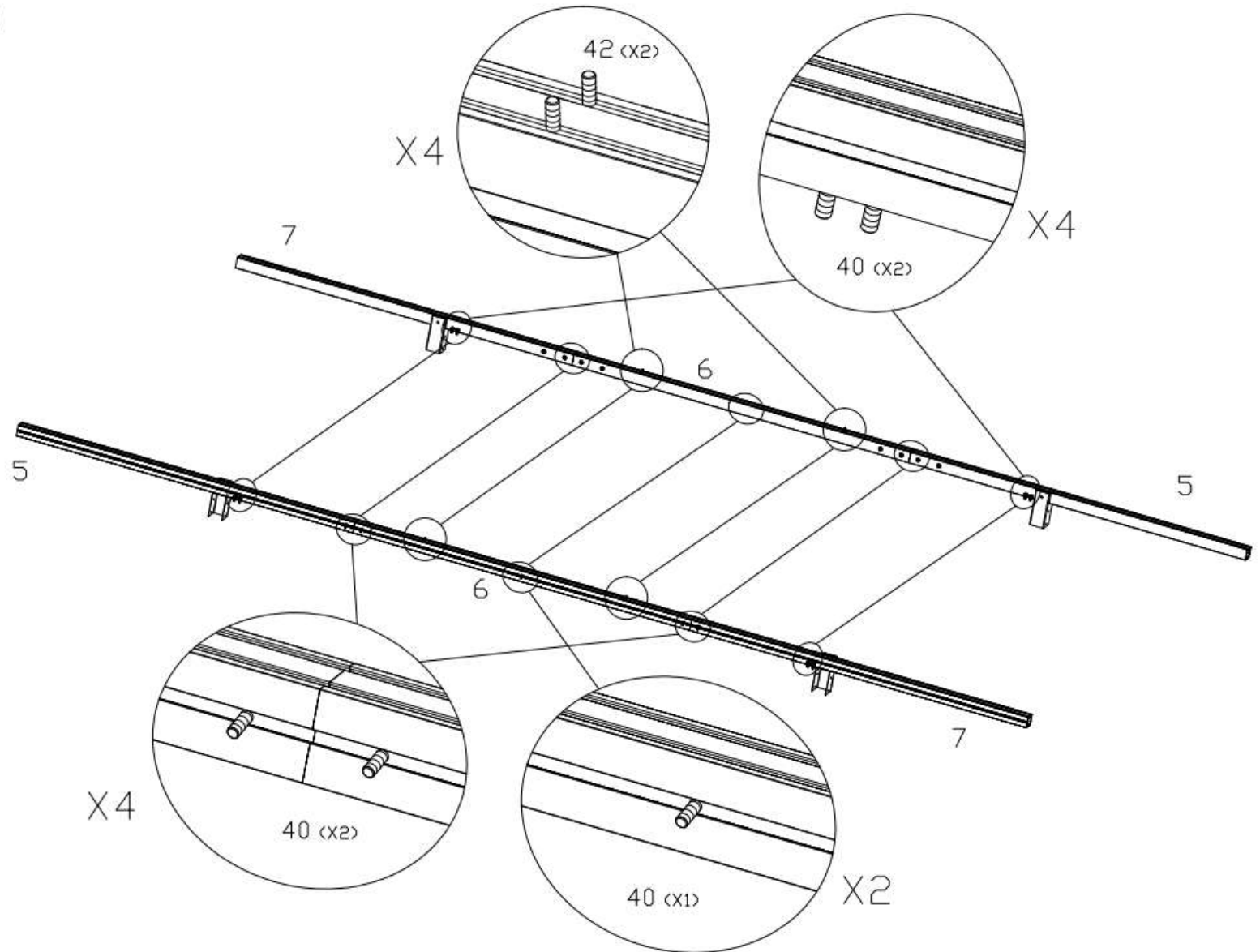


2

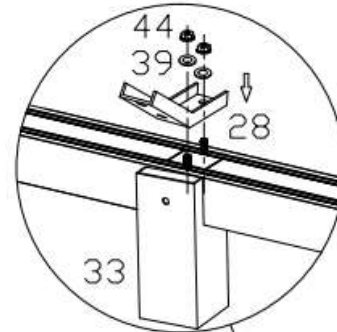
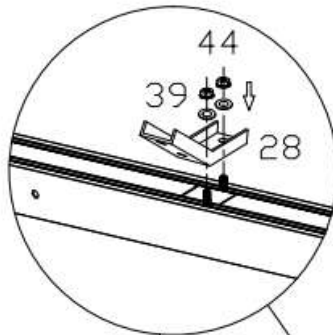
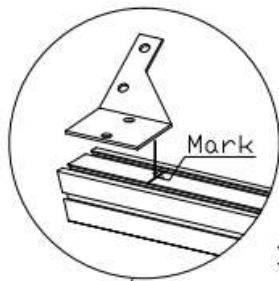
38		16x
39		16x



3



4



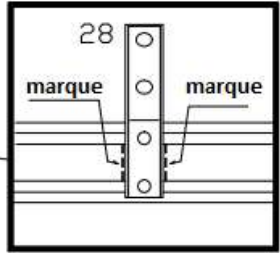
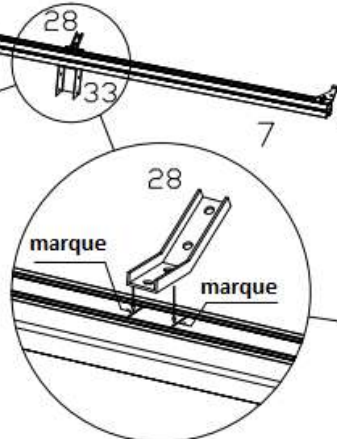
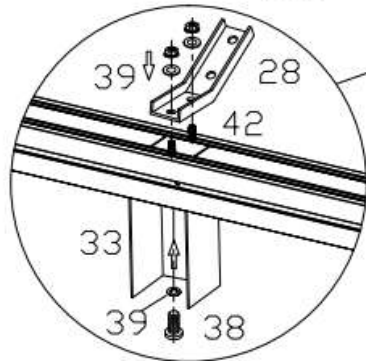
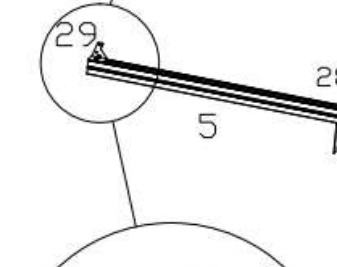
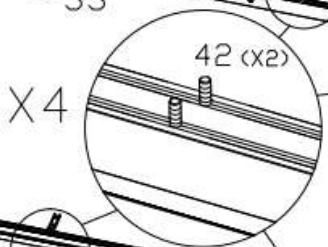
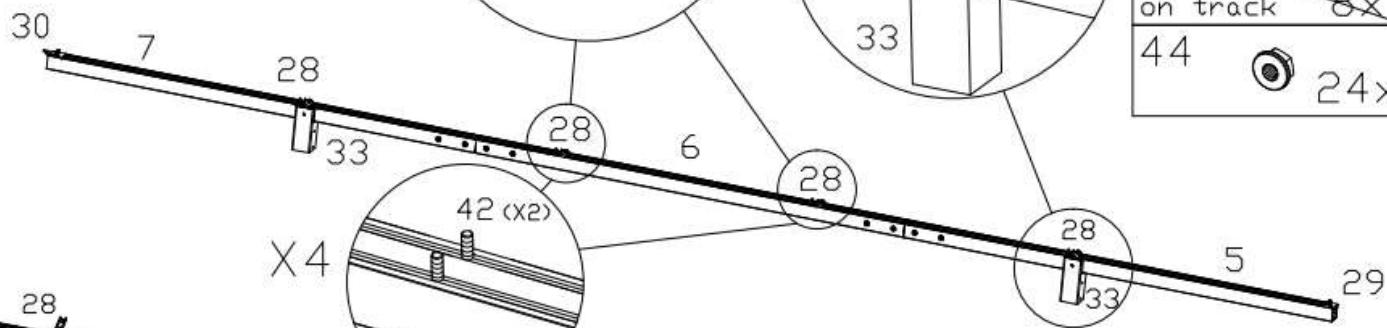
38  4x

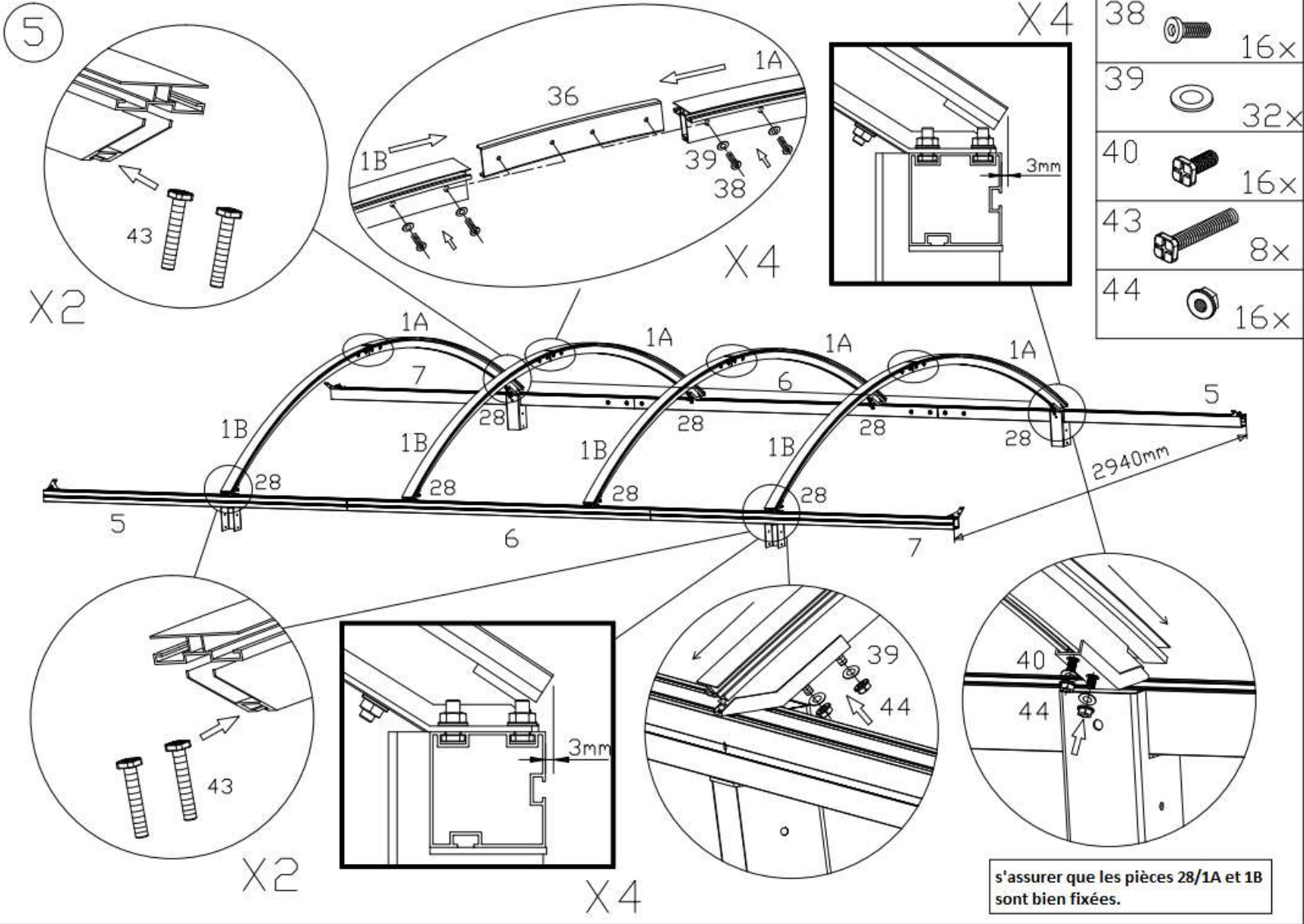
39  28x

42  16x

42  on track 8x

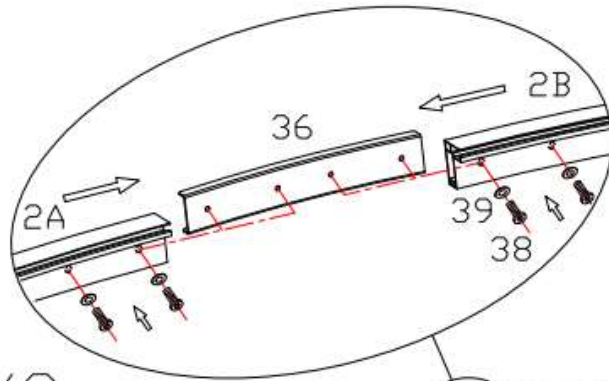
44  24x



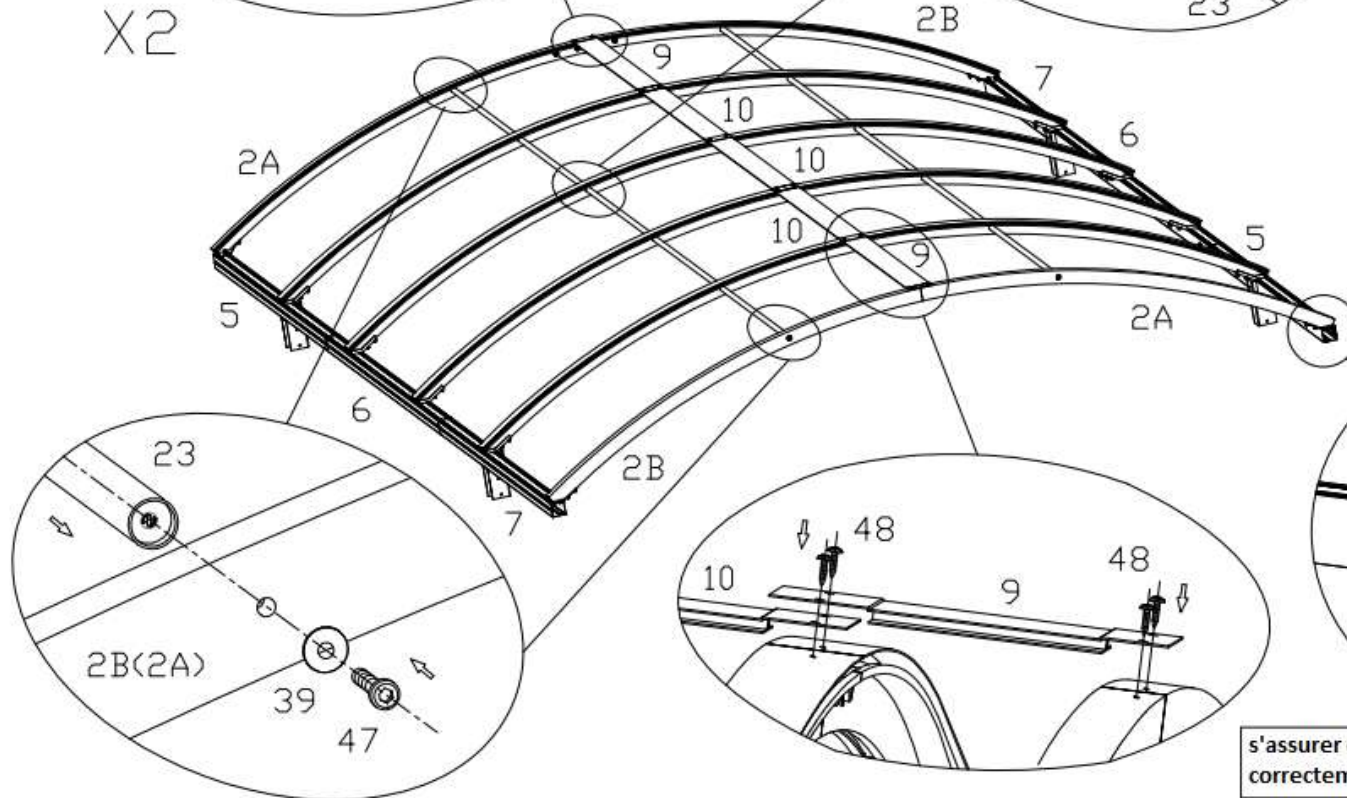
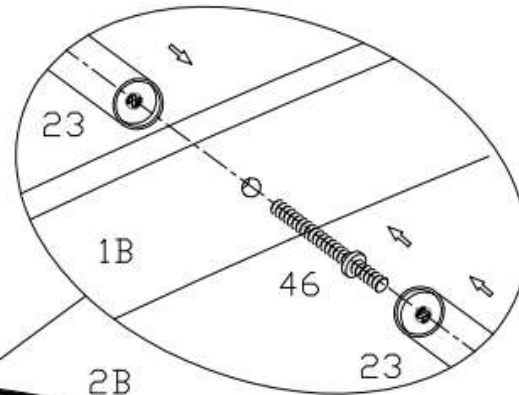




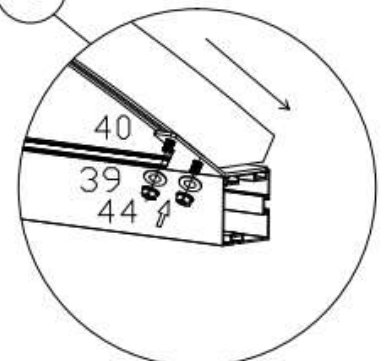
6



X2






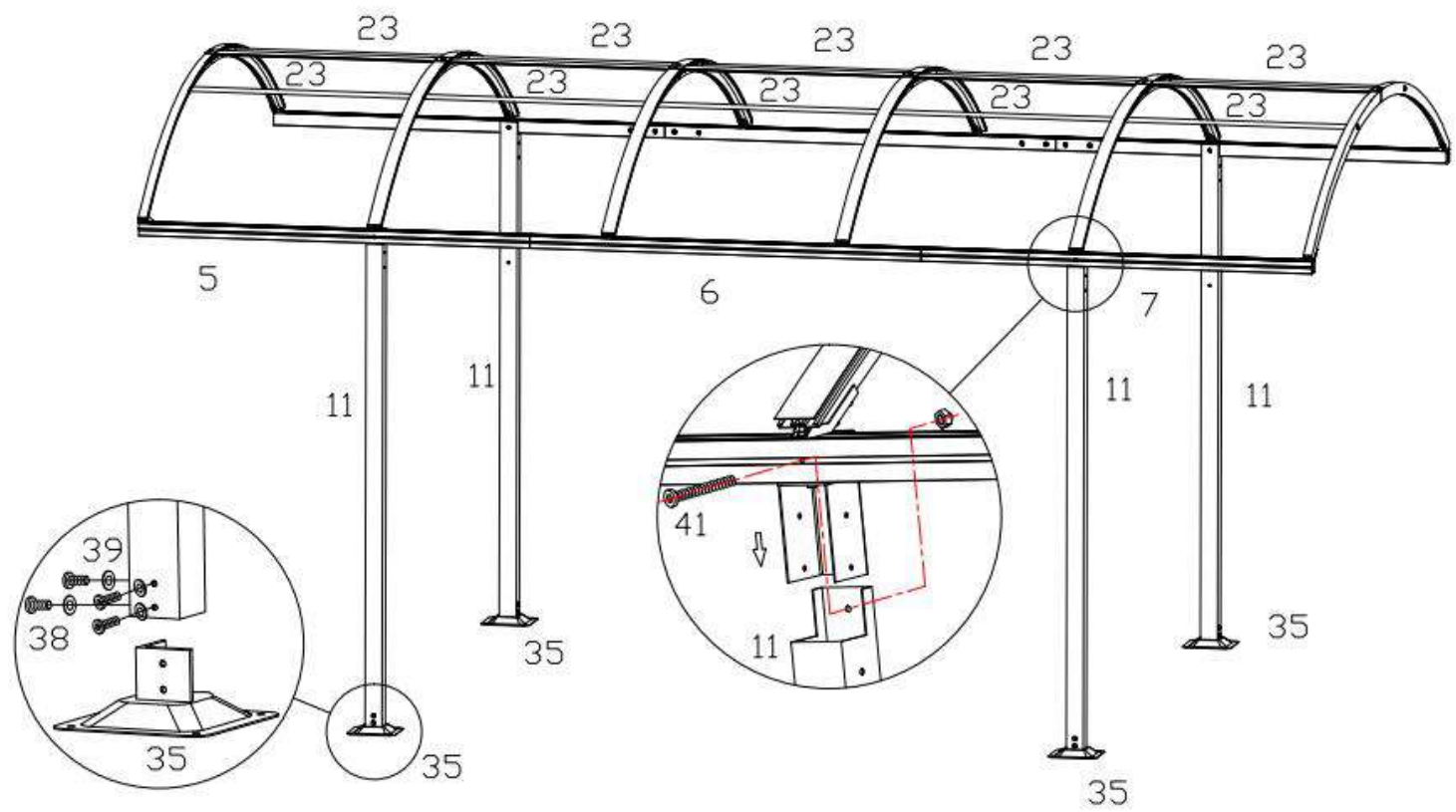
38		8x
39		20x
40		8x
44		8x
46		8x
47		4x
48		12x



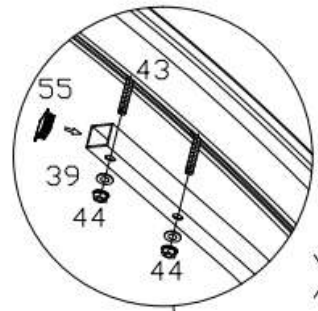
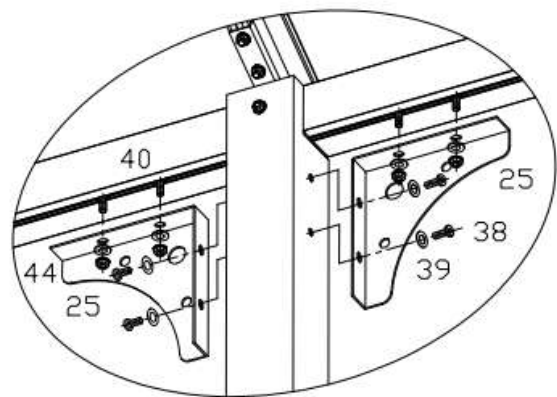
s'assurer que les pièces 2B/2A sont correctement fixées aux 29/30

7

38		16x
39		16x
41		4x

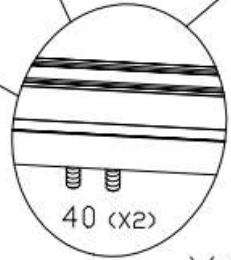
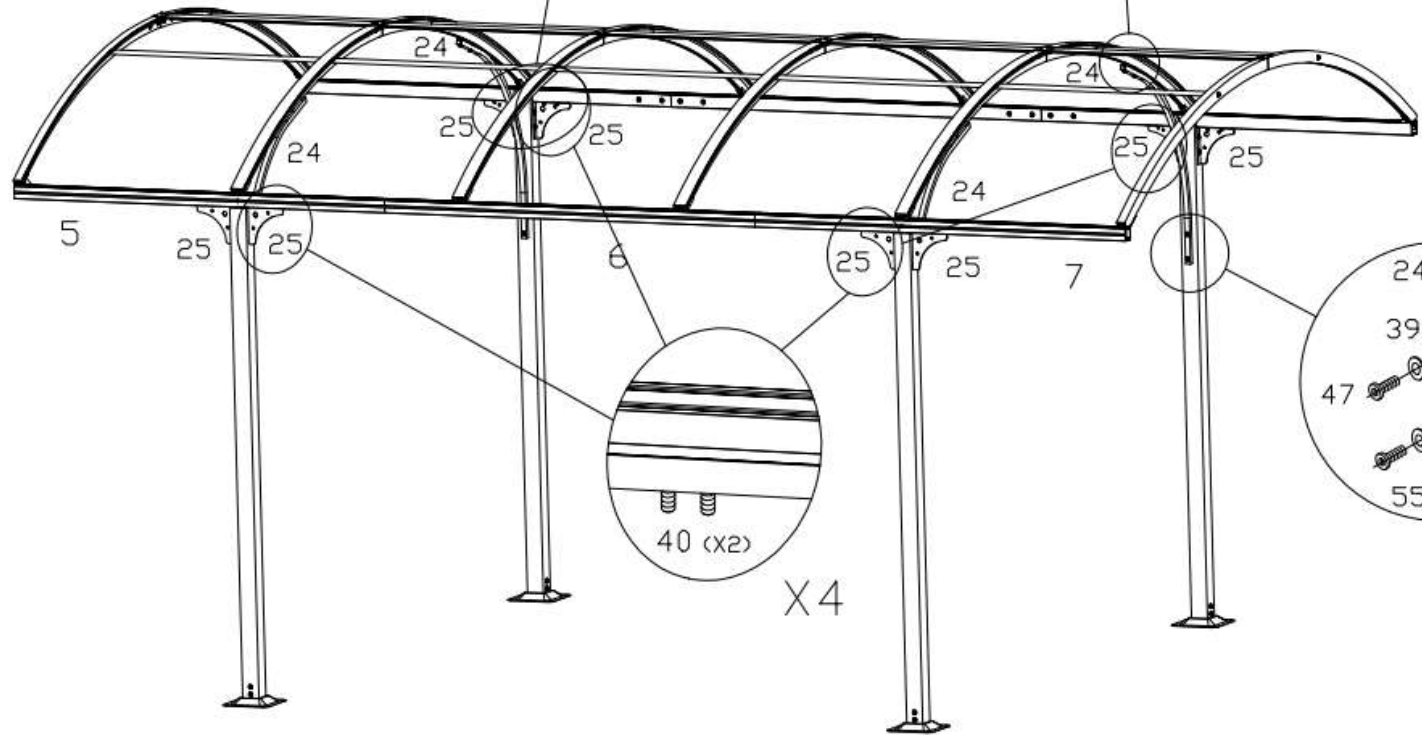


8

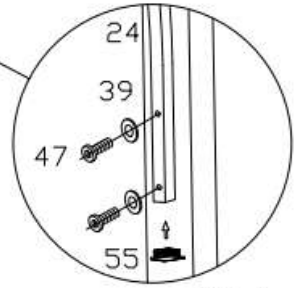


X4

38		16x
39		48x
40		8x
44		24x
47		8x



X4

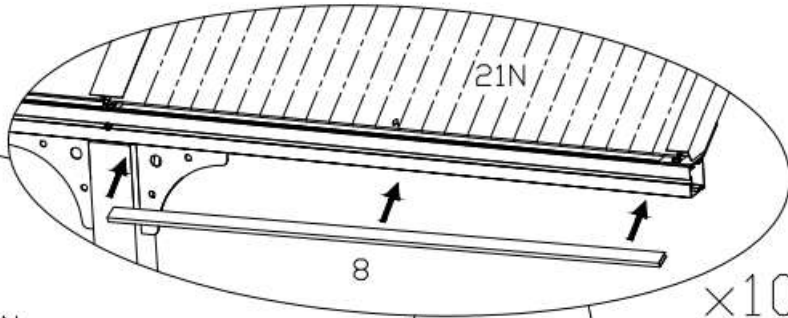
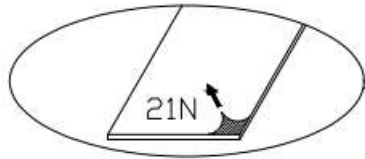


X4

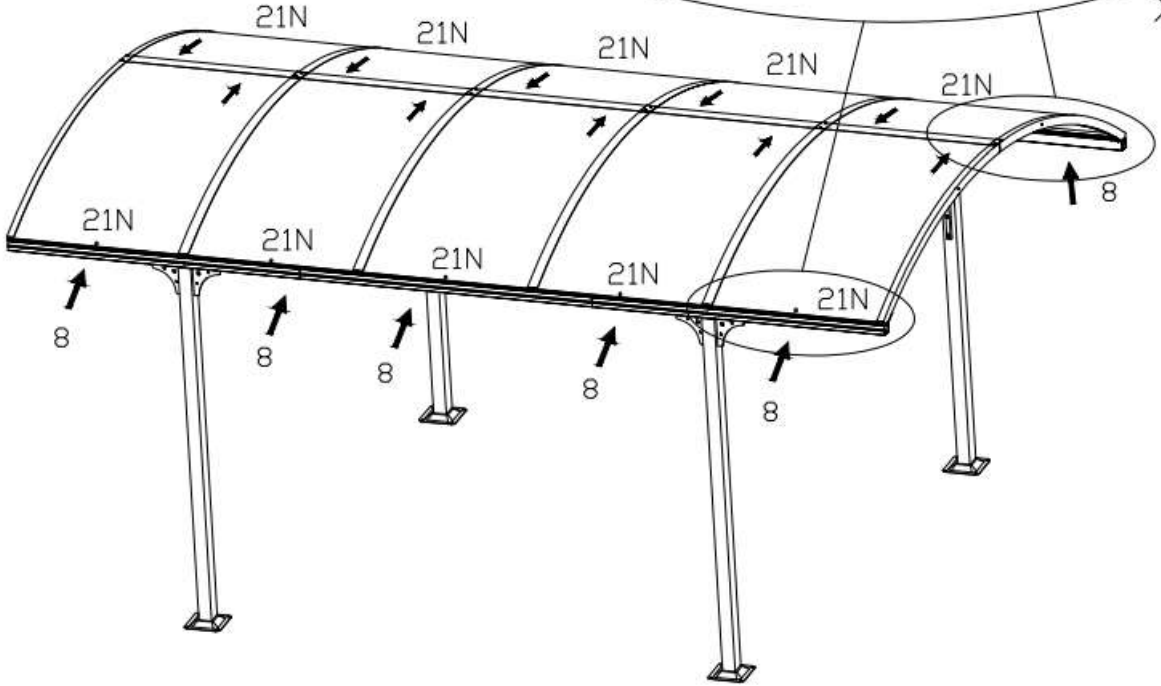
9



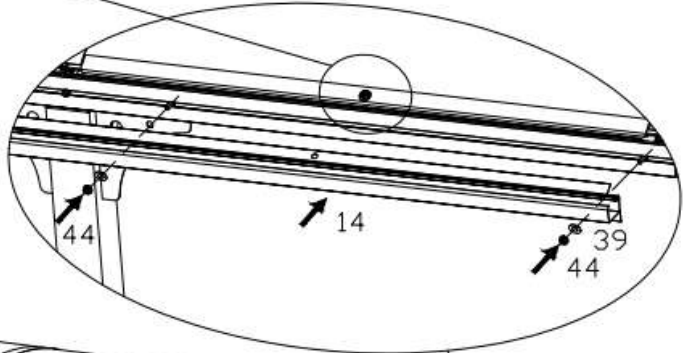
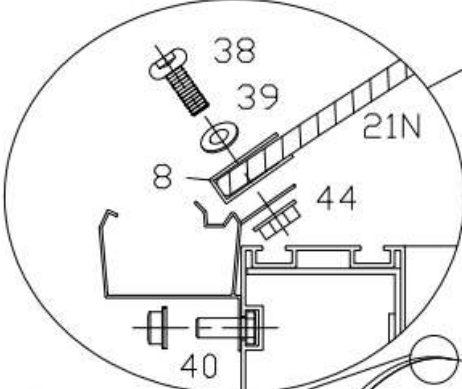
×10



×10

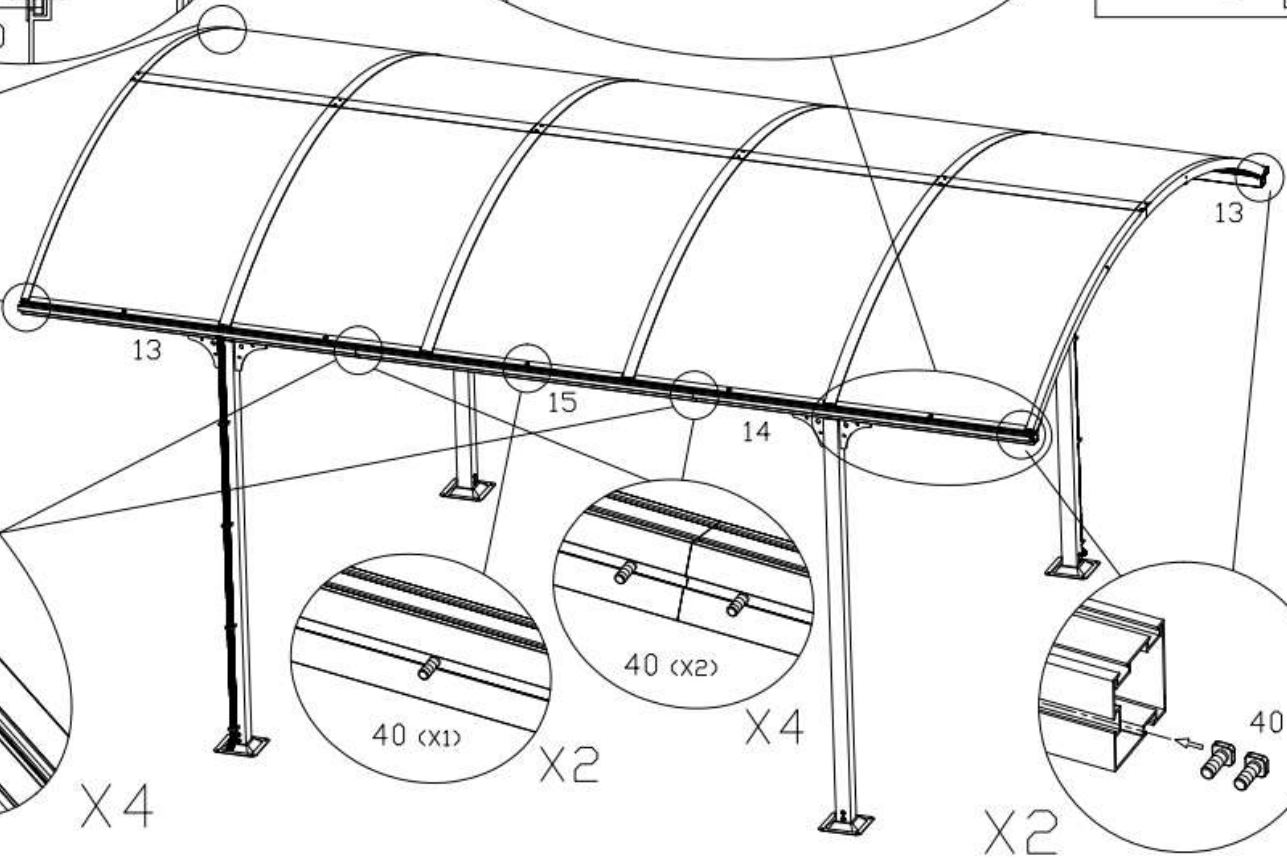
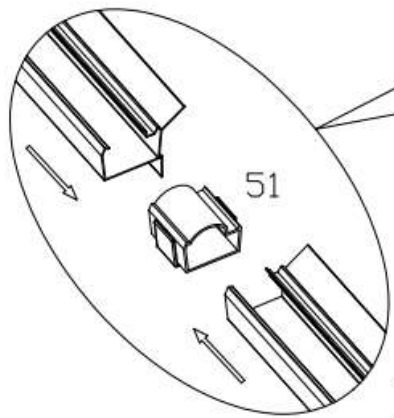
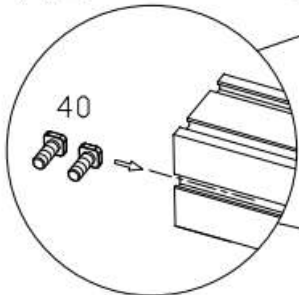


10



38		10x
39		28x
40		8x
44		28x

X2



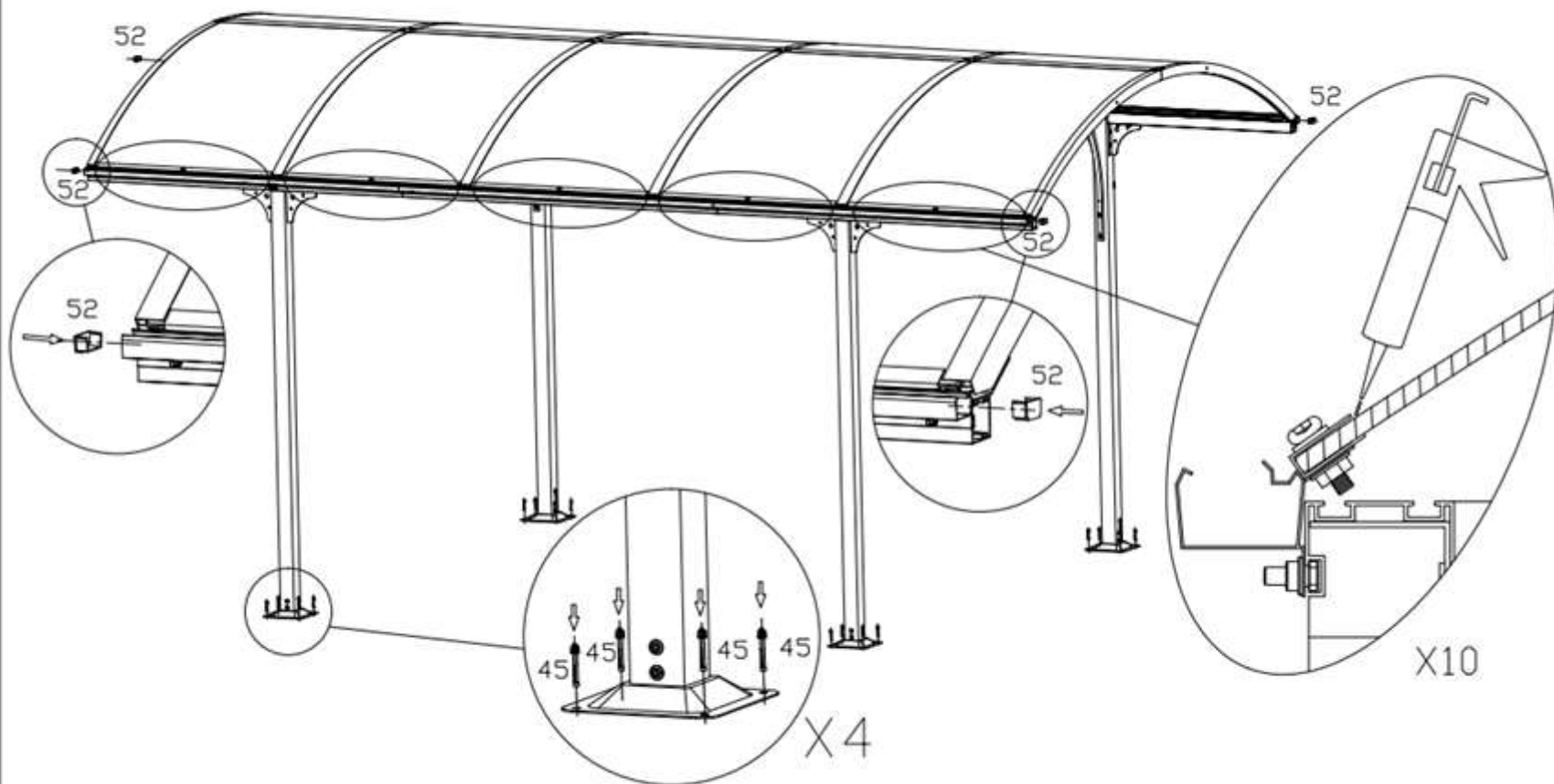
X4

X2

X4

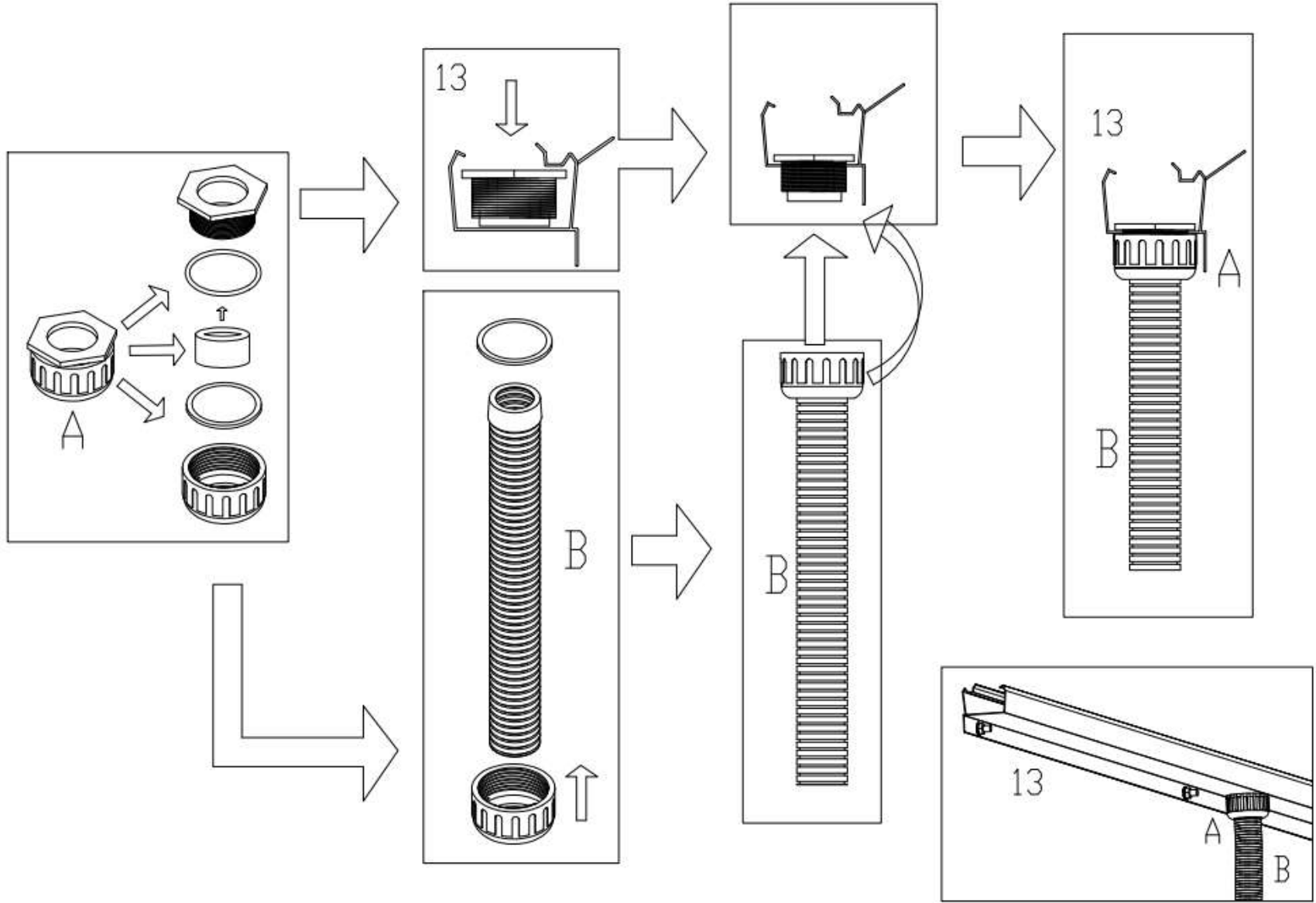
X2

11


45  
16x

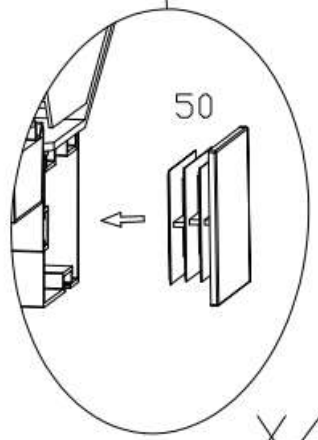
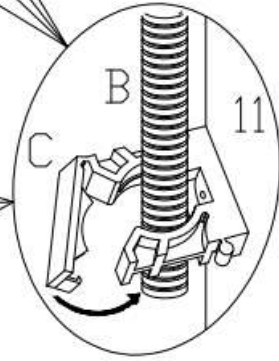
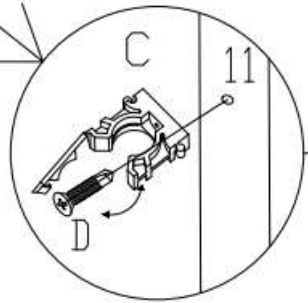
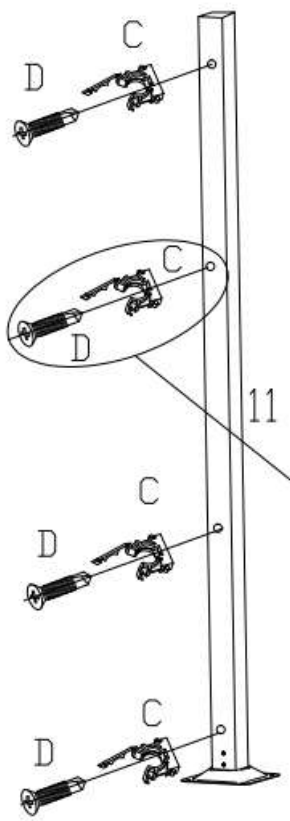
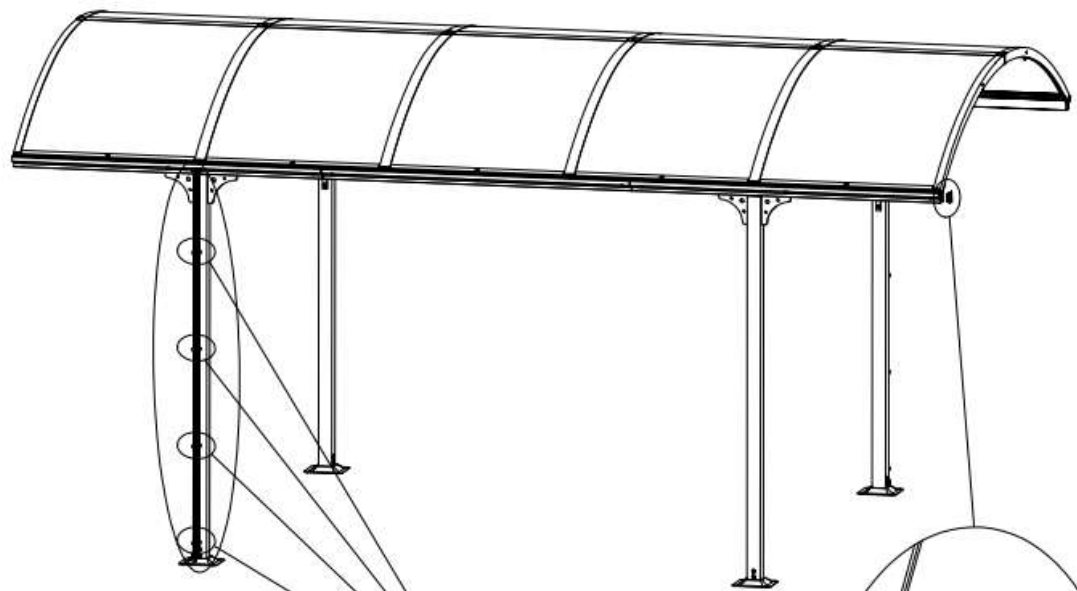
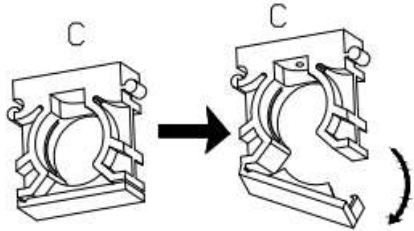
Pour maximiser l'étanchéité des gouttières, appliquer un mastic d'étanchéité d'extérieur (non fourni) à toutes les pièces en contact.

12



13

D  8x



X4





Maj :191119RR-V5