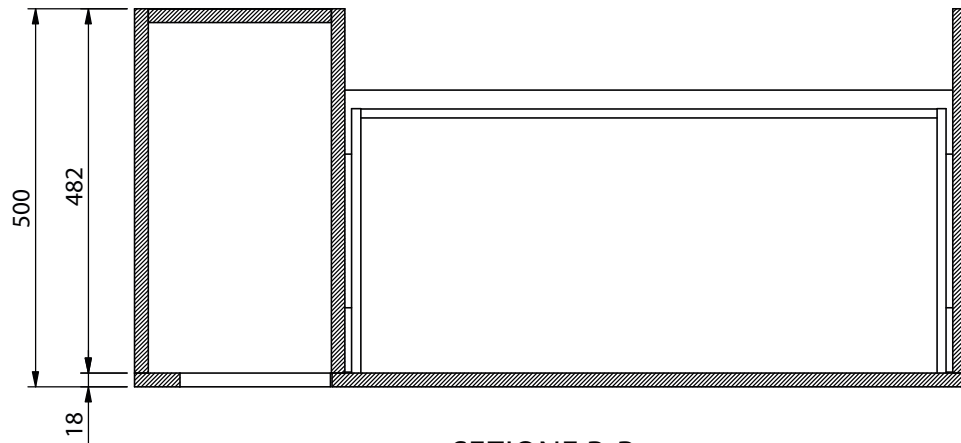
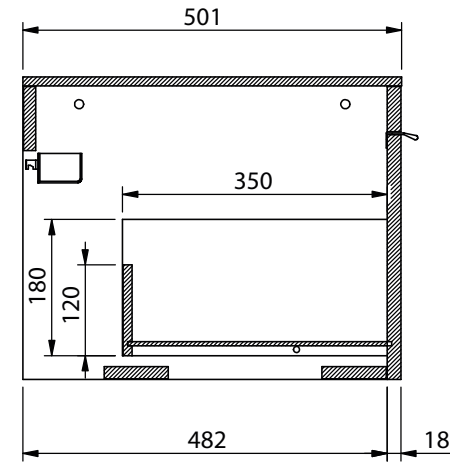


SEZIONE A-A
SCALA 1 : 10



SEZIONE B-B
SCALA 1 : 10

