

BRISTOL 5 CON PORTALEGNA PANADERO

PLUS PRODOTTO

ECODESIGN



VETRO SEMPRE PULITO



DOPPIA COMBUSTIONE



DOPPIO CORPO IN ACCIAIO
DI 4 + 3 MM



FORNO



TRONCHI DI 45 CM



VOLUME DI RISCALDAMENTO



RIVESTIMENTO INTERNO
VERMIKULITEM



CORPO IN ACCIAIO
DA 4 MM

MISURE

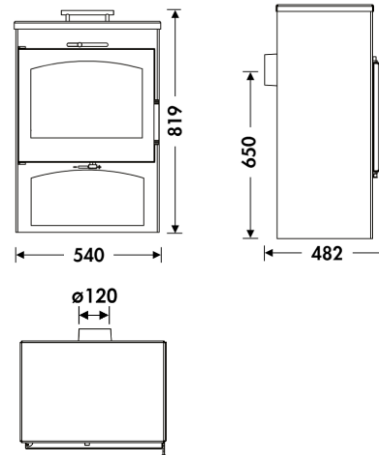
DIMENSIONI H X L X P	819x540x482 mm
PESO LORDO /NETTO	87/77 kg
DIMENSIONI PORTA	390x270 mm
DIAMETRO SCARICO FUMI	Ø 120-125 mm Horizontal

CARATTERISTICHE

GRIGLIA E PORTA IN GHISA	
POTENZA	7,8 KW
RENDIMENTO	85%
EMISSIONI DI CO	0,030 %
VERNICE ANTICALORE RESISTENTE A	800°C
CRISTALLO IN VETROCERAMICA RESISTENTE A	750°C

EAN 8426964387452

REF. PANADERO 38745



A+



BRISTOL IT