

ANDES 5 EcoDesign

PANADERO



MISURE

DIMENSIONI A x A x P	850x468x409 mm
PESO LORDO /NETTO	118/100 kg
DIMENSIONI PORTA	290x360 mm
DIAMETRO SCARICO	Ø 150-153 mm Verticale

CARATTERISTICHE

GRIGLIA EN GHISA	
CORPO IN ACCIAIO DI	5 mm
POTENZA	7,6 KW
RENDIMENTO	86 %
EMISSIONI DI CO	0,050 %
VERNICE ANTICALORE RESISTENTE A	800°C
CRISTALLO IN VETROCERAMICA RESISTENTE A	750°C

EAN 8426964385007
REF. PANADERO 38500

PLUS PRODOTTO

ECODESIGN



**PRESA D'ARIA
ESTERNA**



**FOCOLARE RIVESTITO
IN VERMICULITE**



**PORTA IN VETRO
SERIGRAFATO**



PORTA LEGNA



**TRONCHI FINO A
40 CM**



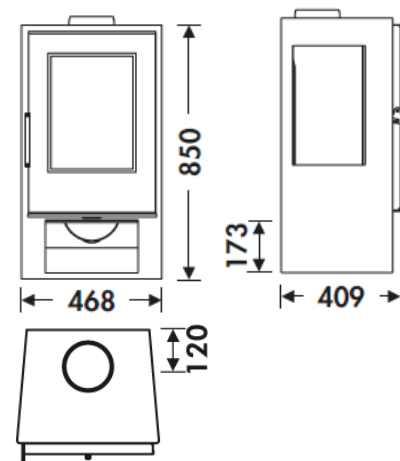
**VOLUME DI
RISCALDAMENTO**



**VETRO SEMPRE
PULITO**



**TRIPLA
COMBUSTIONE**



A+



flamme
VERTE

Le label
du chauffage
au bois

7★



ANDES IT