

OVAL EcoDesign

PANADERO

MISURE

DIMENSIONI A x A x P	1008x605x490 mm
PESO LORDO/NETTO	142/131 kg
DIMENSIONI PORTA	355x440 mm
DIAMETRO SCARICO FUMI	Ø 150-153 mm Verticale

CARATTERISTICHE

GRIGLIA IN GHISA	
POTENZA	7,6 KW
RENDIMENTO	86 %
EMISSIONI DI CO	0,050 %
VERNICE ANTICALORE RESISTENTE A	800°C
CRISTALLO IN VETROCERAMICA RESISTENTE A	750°C

EAN 8426964383003
REF. PANADERO 38300

PLUS PRODOTTO

ECODESIGN



**PRESA D'ARIA
ESTERNA**



FOCOLARE RIVESTITO
IN VERMICULITE



TRIPLO CORPO IN ACCIAIO DI
4 + 3 + 2,5 mm



PORTA LEGNA



TRONCHI DI 50 cm



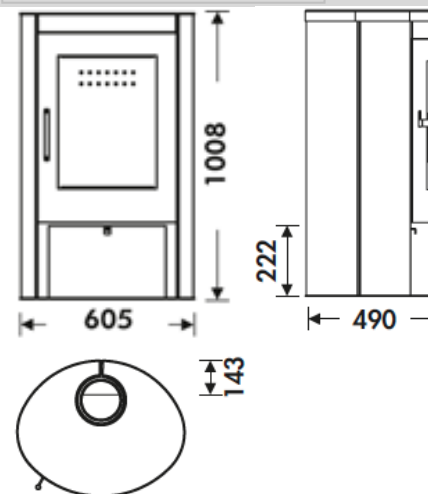
250
m³ VOLUME DI
RISCALDAMENTO



VITRO SEMPRE
PULITO



TRIPLA
COMBUSTIONE



OVAL IT



A+

