

OVAL 3 STONES EcoDesign

PANADERO

MISURE

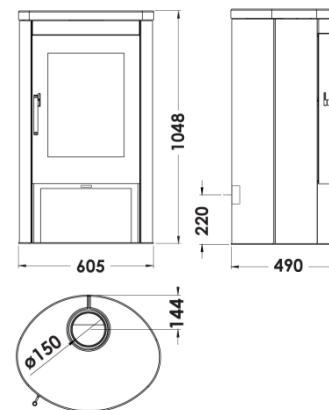
DIMENSIONI H X L X P	1048x605x490mm
PESO LORDO /NETTO	197/187 kg
DIMENSIONI PORTA	355x440 mm
DIAMETRO SCARICO FUMI	Ø 150-153 mm Vertical
PRESA D'ARIA ESTERNA	Ø 80 mm

CARATTERISTICHE

GRIGLIA IN GHISA	
POTENZA	7,6 KW
RENDIMENTO	86 %
EMISSIONI DI CO	0,050 %
VERNICE ANTICALORE RESISTENTE A	800°C
CRISTALLO IN VETROCERAMICA RESISTENTE A	750°C

EAN 8426964383157

REF. PANADERO 38315



PLUS PRODOTTO

ECODESIG



**PRESA D'ARIA
ESTERNA**



FOCOLARE RIVESTITO IN
VERMICULITE



TRIPLO CORPO IN ACCIAIO
DI 4 + 3 +2,5 mm



PORTA LEGNA



TRONCHI DI 50 CM



VOLUME DI
RISCALDAMENTO



VETRO SEMPRE PULITO



TRIPLA COMBUSTIONE



PIETRA NATURALE



OVAL 3S IT



A+



TÜVRheinland®
CERT
ISO 9001

