

FENIX EcoDesign

PANADERO

MISURE

DIMENSIONI A x A x P	854x796x463 mm
PESO LORDO /NETTO	187/160 kg
DIMENSIONI PORTA	620x286 mm
DIAMETRO SCARICO	Ø 150-153 mm Verticale

CARATTERISTICHE

GRIGLIA IN GHISA	
VISTA PANORAMICA	
CORPO IN ACCIAIO DI	5 mm
POTENZA	7,7 KW
RENDIMENTO	85 %
EMISSIONI DI CO	0,05 %
VERNICE ANTICALORE RESISTENTE A	800°C
CRISTALLO IN VETROCERAMICA RESISTENTE A	750°C

EAN 8426964384154
REF. PANADERO 38415

PLUS PRODOTTO

ECODESIGN



**PRESA D'ARIA
ESTERNA**



**FOCOLARE RIVESTITO
IN VERMICULITE**



**TRONCHI FINO A
60 CM**



**VOLUME DI
RISCALDAMENTO**



**VETRO SEMPRE
PULITO**



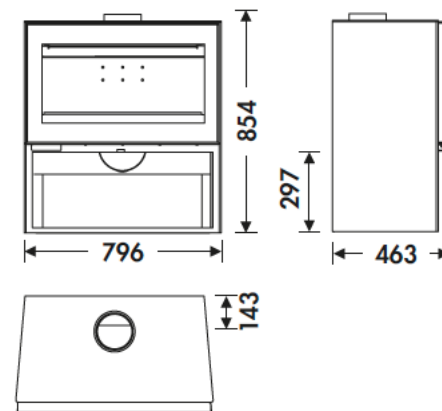
**TRIPLA
COMBUSTIONE**



DOPPIA CHIUSURA



PORTA LEGNA



FENIX IT



A+

