

# MAJA-S EcoDesign

# PANADERO

## MISURE

DIMENSIONI A x A x P	854x796x470 mm
PESO LORDO /NETTO	157/142 kg
DIMENSIONI PORTA	620x286 mm
DIAMETRO SCARICO	Ø 150-153 mm Verticale

## CARATTERISTICHE

GRIGLIA EN GHISA	
VISTA PANORAMICA	
CORPO IN ACCIAIO DI	5 mm
POTENZA	7,7 KW
RENDIMENTO	85 %
EMISSIONI DI CO	0,05 %
VERNICE ANTICALORE RESISTENTE A	800°C
CRISTALLO IN VETROCERAMICA RESISTENTE A	750°C
EAN 8426964384000	
REF. PANADERO 38400	

## PLUS PRODOTTO

### ECODESIGN



**PRESA D'ARIA  
ESTERNA**



**FOCOLARE RIVESTITO  
IN VERMICULITE**



**TRONCHI FINO A  
60 CM**



**VOLUME DI  
RISCALDAMENTO**



**VETRO SEMPRE  
PULITO**



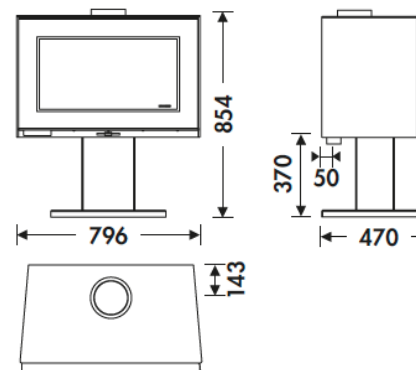
**TRIPLA  
COMBUSTIONE**



**DOPPIA CHIUSURA**



**PORTA IN VETRO  
SERIGRAFATO**



**A+**



MAJA-S IT