

ARPEGE 5

PANADERO



MISURE

DIMENSIONI A x A x P	873x1091x468 mm
PESO LORDO/NETTO	148/139 kg
DIMENSIONI PORTA	870x300 mm
DIAMETRO SCARICO FUMI	Ø 150-153 mm Verticale

CARATTERISTICHE

GRIGLIA IN GHISA	
POTENZA	8,5 KW
RENDIMENTO	86 %
EMISSIONI DE CO	0,04 %
VERNICE ANTICALORE RESISTENTE A	800°C
VETRO VITROCERAMICO RESISTENTE	750°C

EAN 8426964380217
REF. PANADERO 38021

PLUS PRODOTTO

ECODESIGN



PRESA D'ARIA ESTERNA



DOPPIO CORPO IN ACCIAIO DI 5 + 3 MM



FOCOLARE RIVESTITO IN VERMICULITE



PORTA IN VETRO SERIGRAFATO



VOLUME DI RISCALDAMENTO



TRONCHI FINO A 80 CM



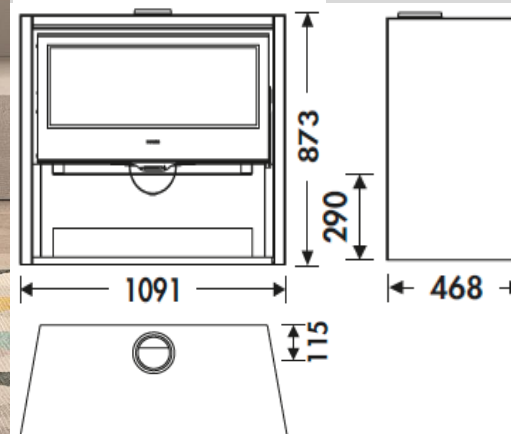
PORTA LEGNA



VETRO SEMPRE PULITO



TRIPLA COMBUSTIONE



ARPEGE IT



A+

