

C-720-S 5 EcoDesign

PANADERO



MISURE

DIMENSIONI A x A x F	625x700x566 mm
PESO LORDO/NETTO	95/85 kg
DIMENSIONI PORTA	500x311 mm
DIAMETRO SCARICO FUMI	Ø 150-153 mm
	Verticale

CARATTERISTICHE

GRIGLIA IN GHISA	
VISTA PANORAMICA	
POTENZA NOMINALE	6,7 KW
RENDIMENTO	86 %
EMISSIONI DI CO	0,05 %
VERNICE ANTICALORE RESISTENTE A	800°C
VETRO IN VETROCERAMICA RESISTENTE A	750°C

EAN 8426964390605
REF. PANADERO 39060

PLUS PRODOTTO

ECODESIGN



PRESA D'ARIA ESTERNA



FOCOLARE RIVESTITO IN VERMICULITE



PORTA IN VETRO SERIGRAFATO



VENTILATORE TANGENZIALE



CANALIZZAZIONE D'ARIA CALDA



TRONCHI FINO A 50 CM



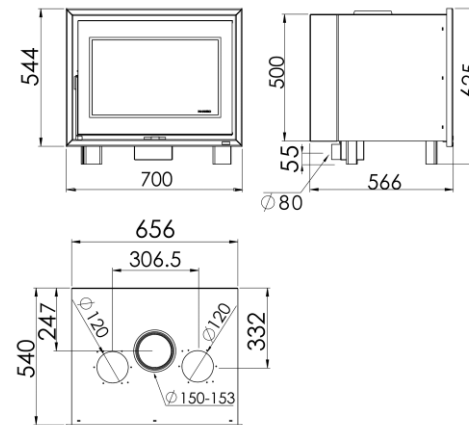
VETRO SEMPRE PULITO



VOLUME DI RISCALDAMENTO



TRIPLA COMBUSTIONE



A+



flamme VERTE
Le label du chauffage au bois

7★



C-720-S IT