

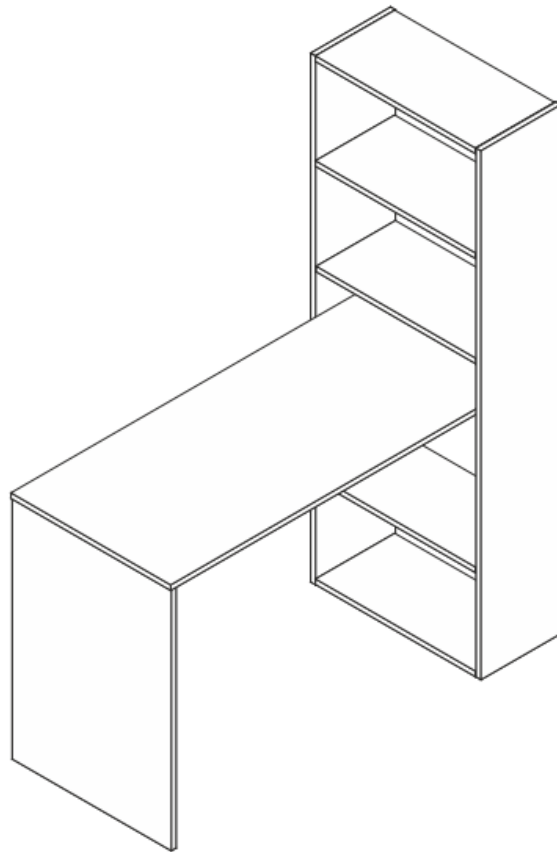
ISTRUZIONI DI MONTAGGIO E AVVERTENZE

SCRIVANIA CON SCAFFALE REVERSIBILE

STRUTTURA IN MELANIMICO COL. BIANCO E CEMENTO

DIM. 120X53X144H CM

COD. 432717



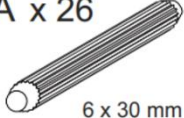

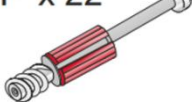



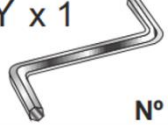
ATTENZIONE:

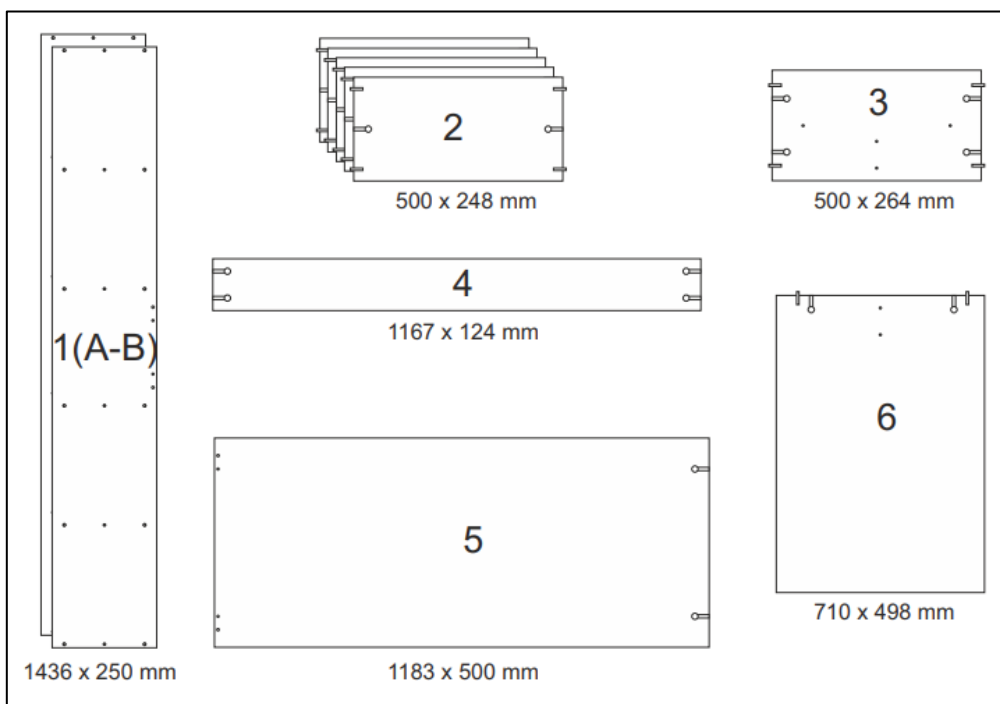
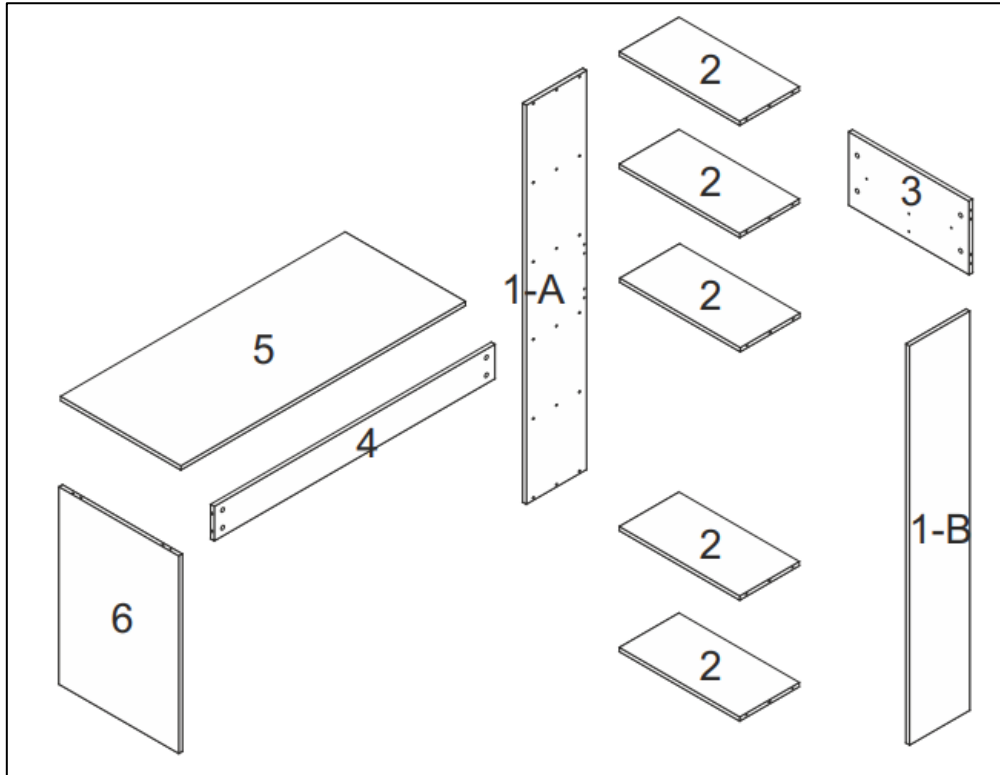
Tenere fuori dalla portata dei bambini, contiene piccole parti che possono essere ingerite.

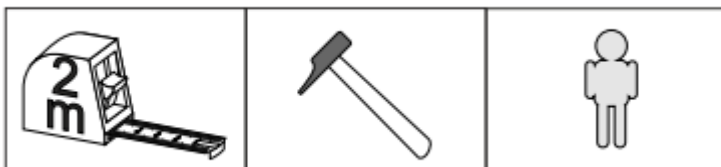
Conservare queste informazioni per consultazioni successive.

Prodotto destinato ad uso domestico.

COMPONENTI

<p>A x 26 6 x 30 mm</p> 	<p>E x 22</p> 	<p>F x 22</p> 	<p>G x 16 15 mm</p> 	<p>H x 6 13 mm</p> 	<p>Q x 6</p> 
<p>Y x 1 N° 4</p> 					





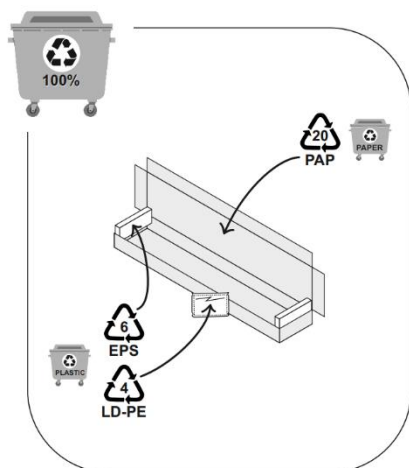
PRIMA DI INIZIARE L'INSTALLAZIONE SI RACCOMANDA DI LEGGERE ATTENTAMENTE LE ISTRUZIONI DI MONTAGGIO.

INSTALLAZIONE

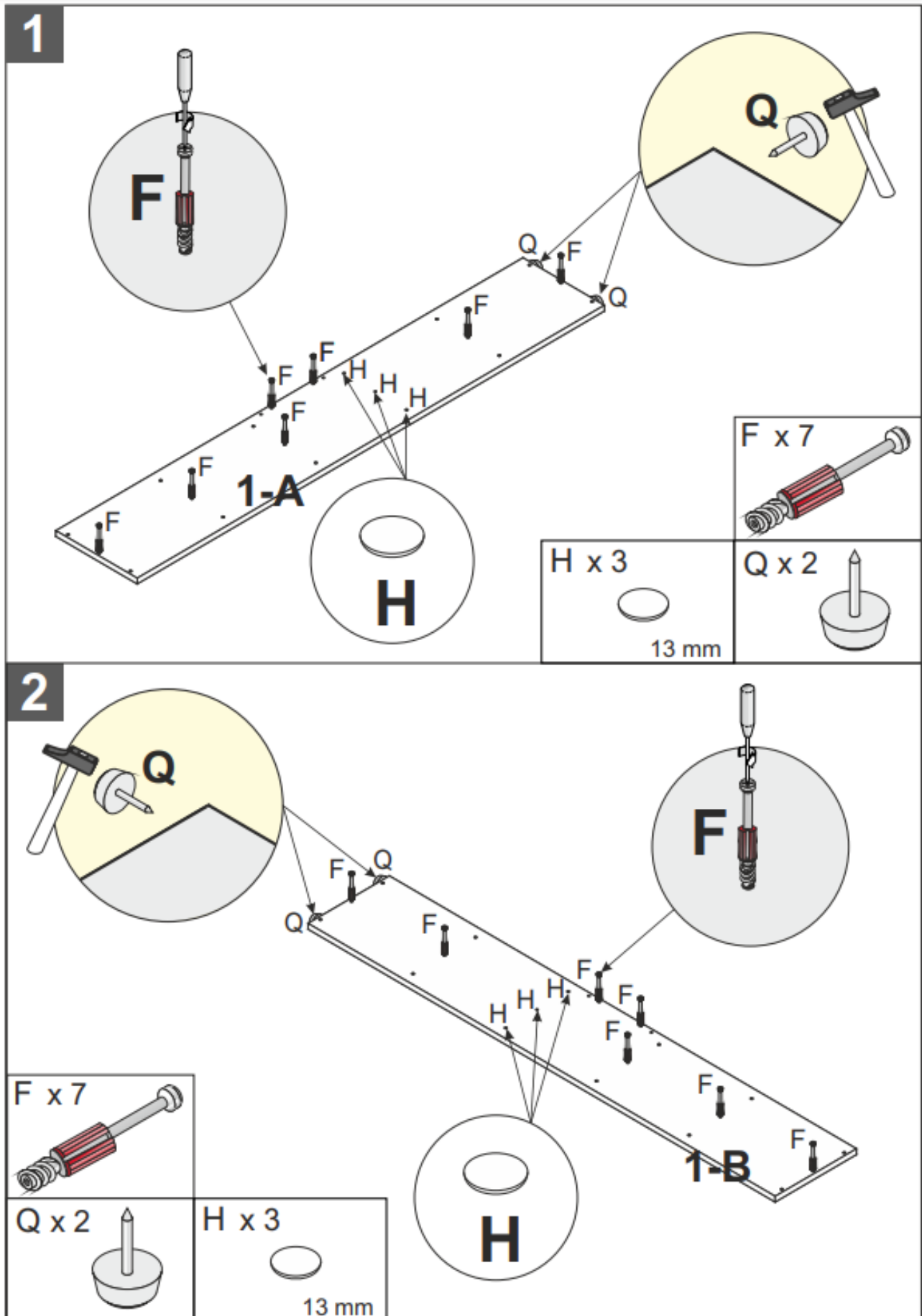
1. Accertarsi che tutte le componenti che costituiscono il mobile siano presenti. Preparare i pezzi che costituiscono il mobile, la ferramenta e gli attrezzi necessari.
2. L'installazione del prodotto deve essere effettuata su una superficie morbida (cartone, tessuto) per evitare che il mobile si graffi.
3. Attenersi alle istruzioni di montaggio per evitare di causare danni agli elementi. Non forzare mai l'assemblaggio.

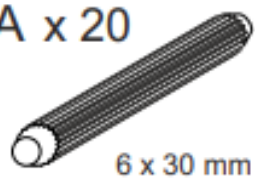
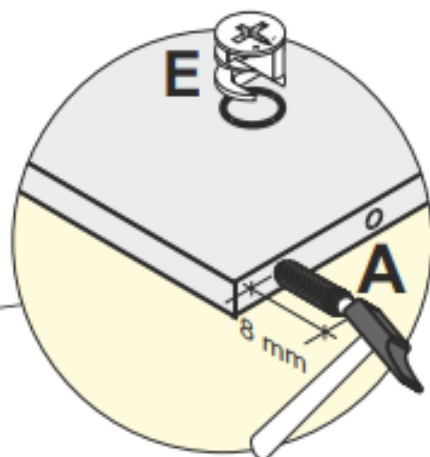
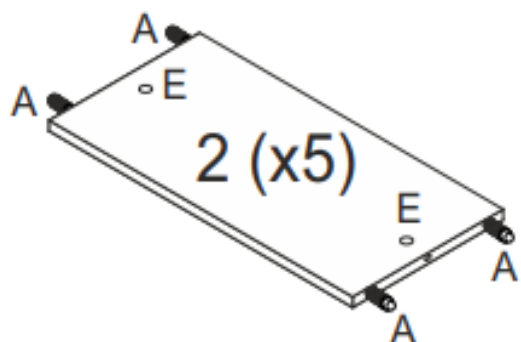
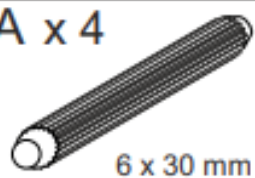
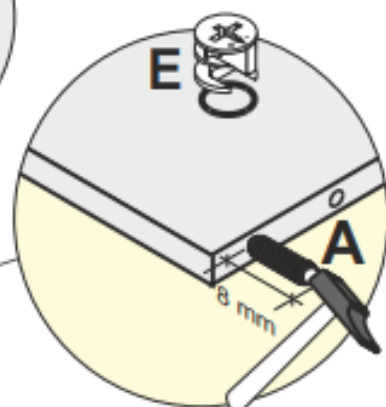
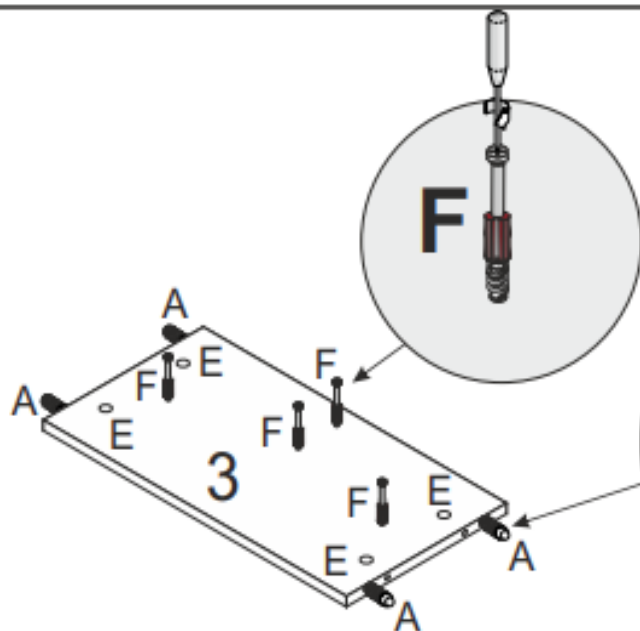
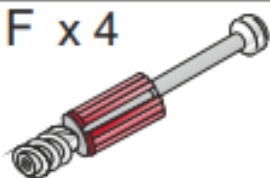
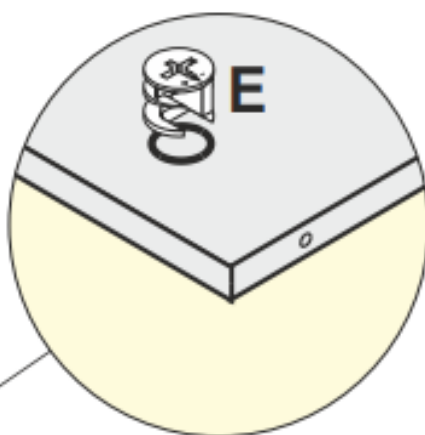
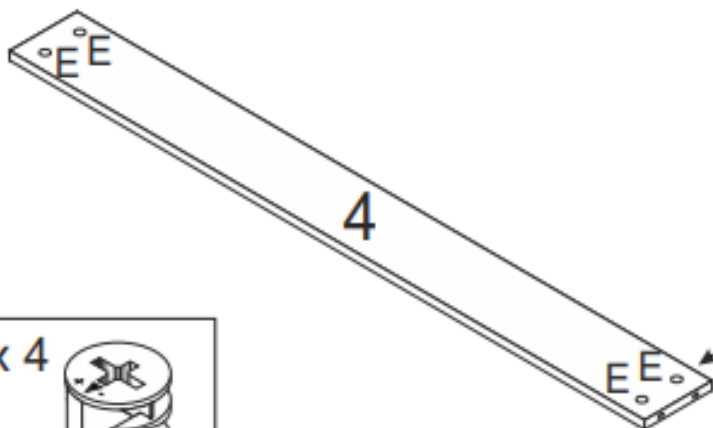
ISTRUZIONI PER LA PULIZIA

- Pulire con un panno umido e un detergente neutro.
- Asciugare con un panno pulito.
- Non utilizzare panni o prodotti di pulizia che possano graffiare la superficie del mobile.

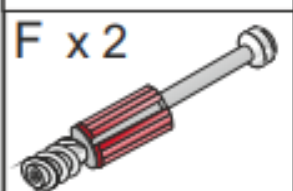
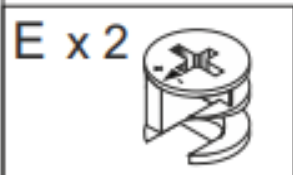
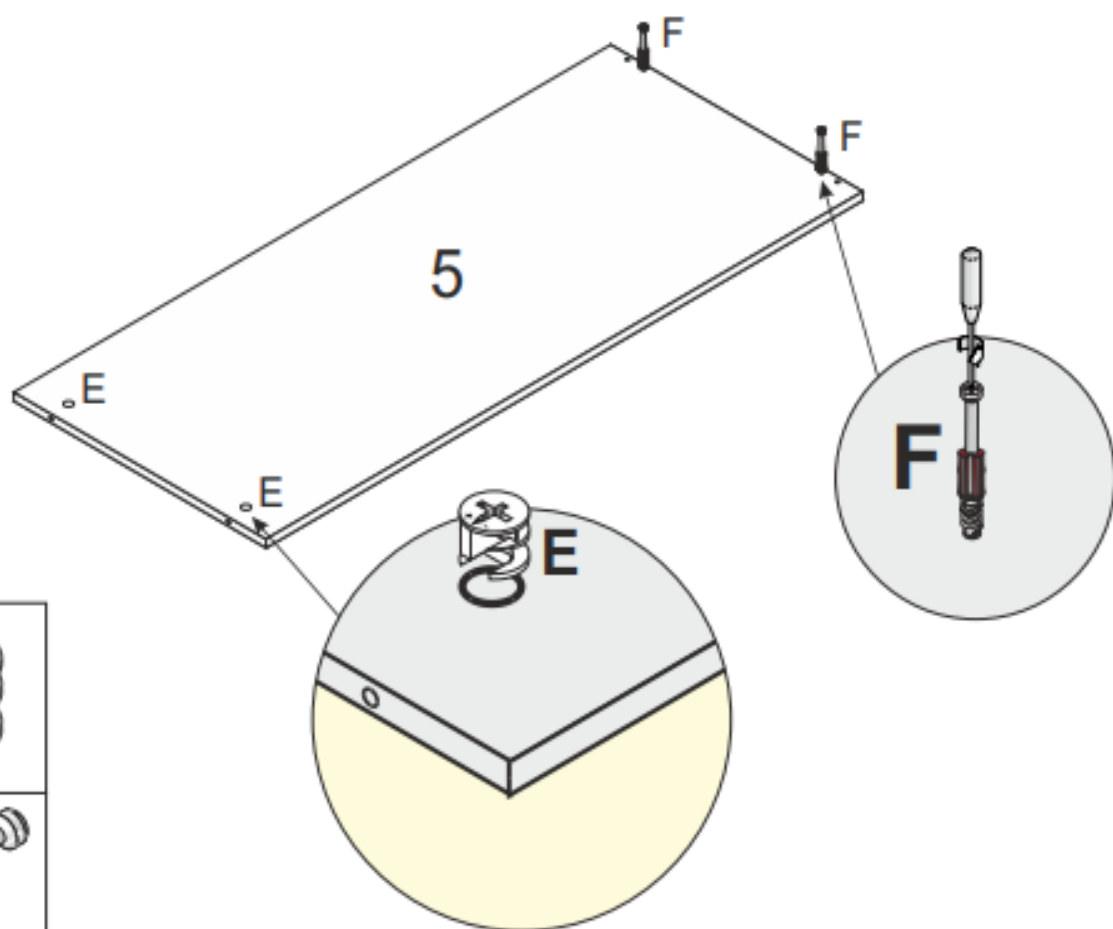


ASSEMBLAGGIO

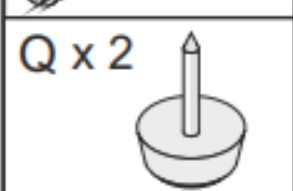
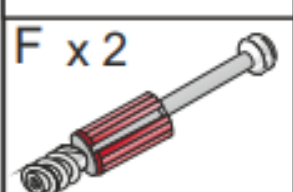
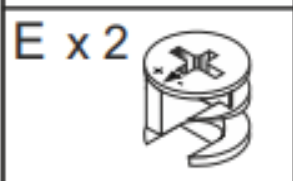
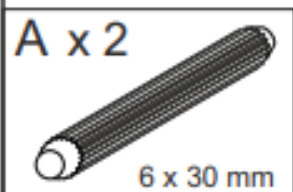
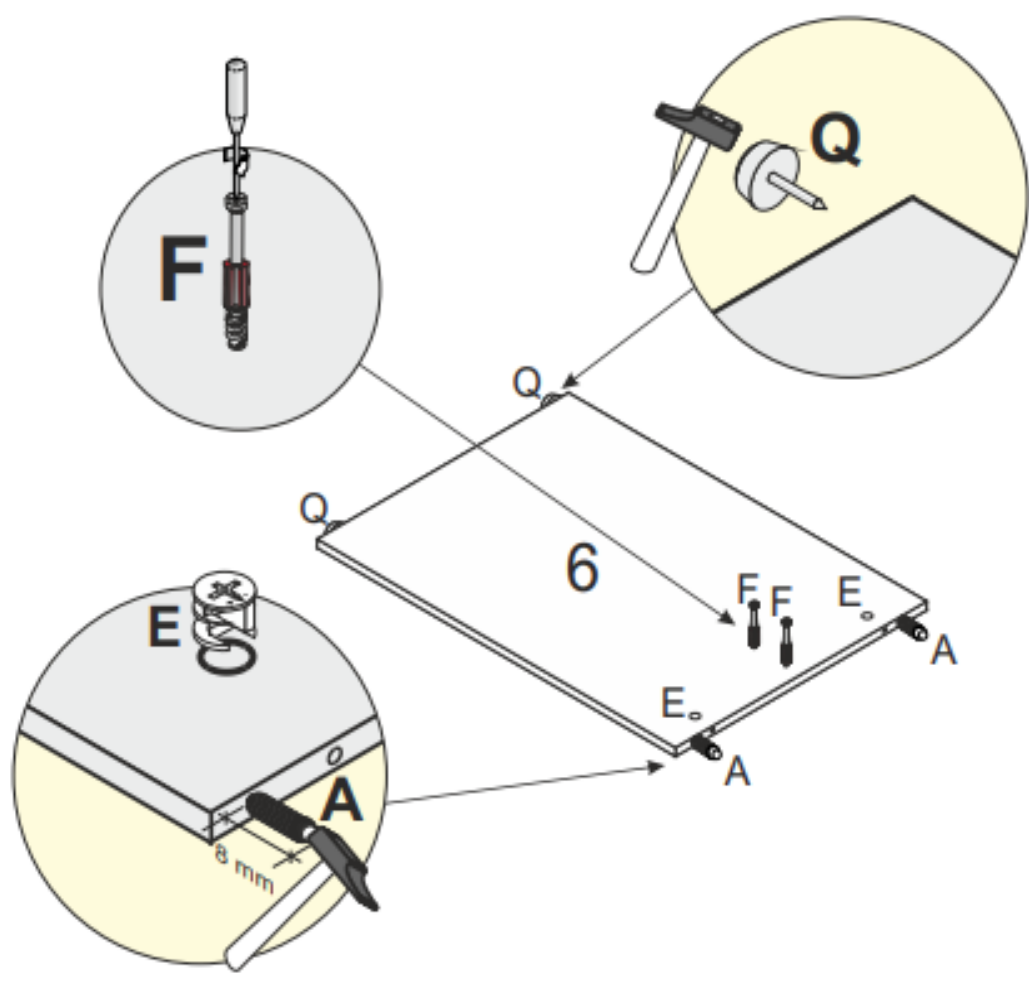


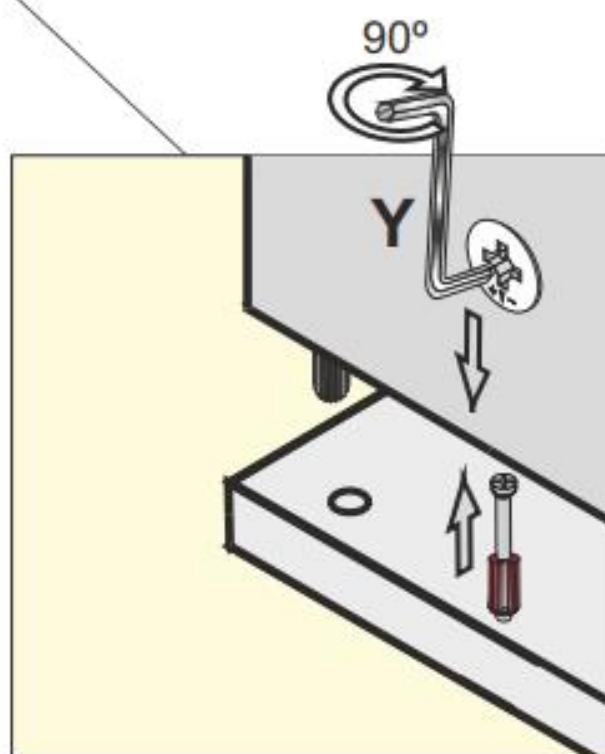
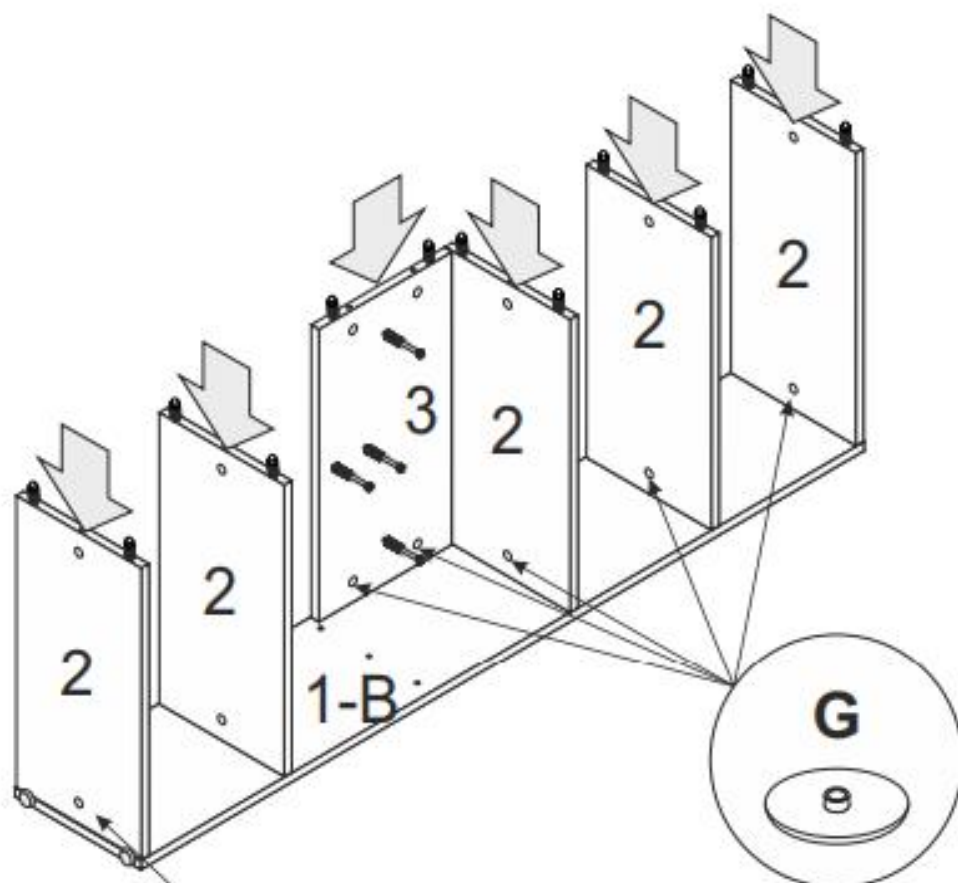
3**A x 20****E x 10****4****A x 4****E x 4****F x 4****5****E x 4**

6

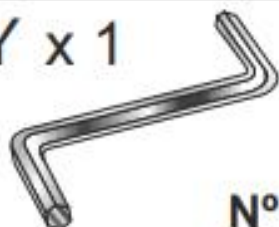


7





Y x 1

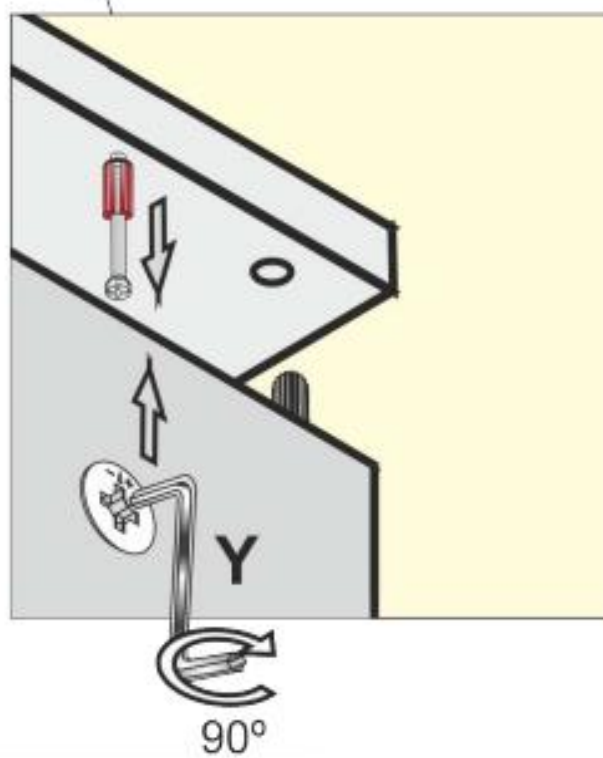
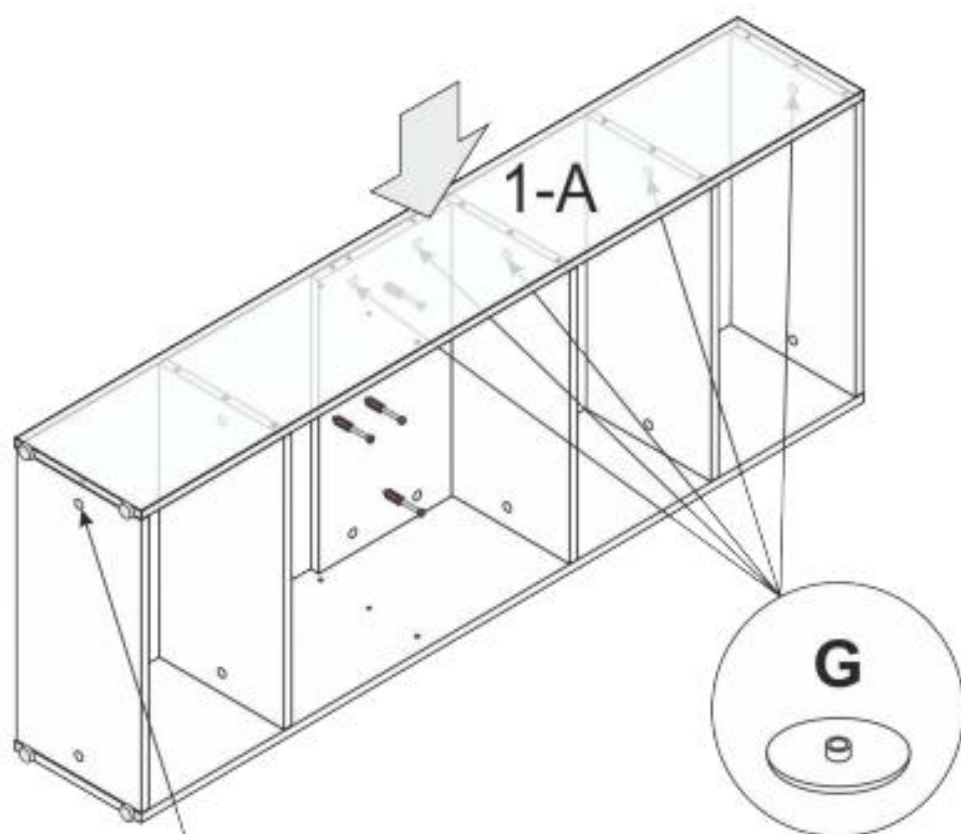


N° 4

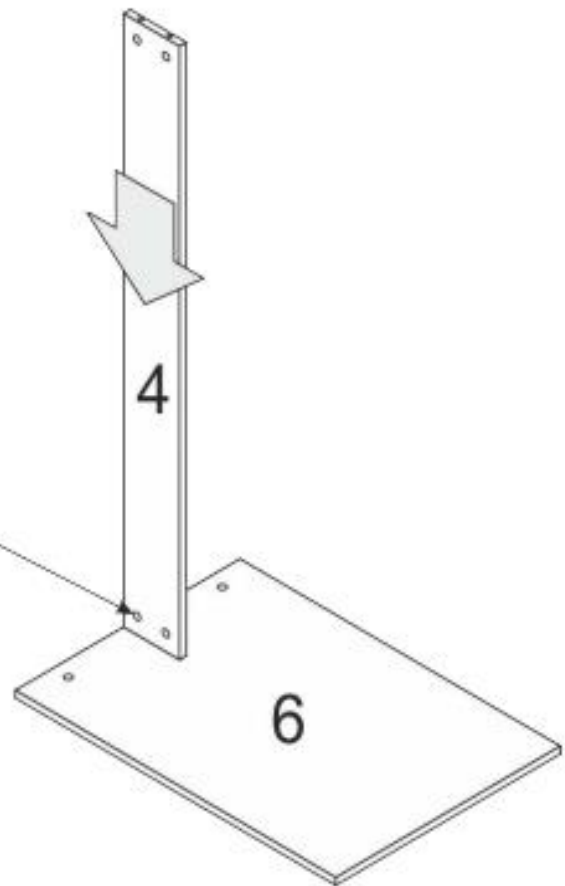
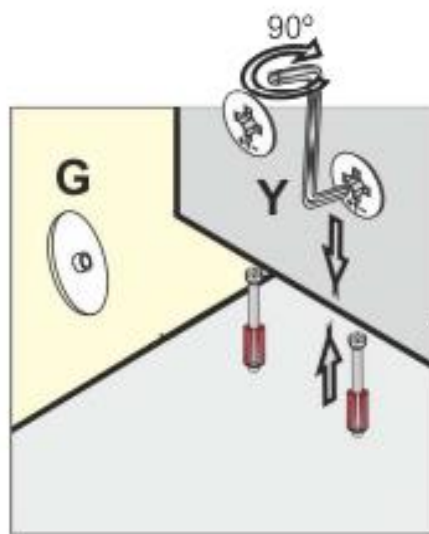
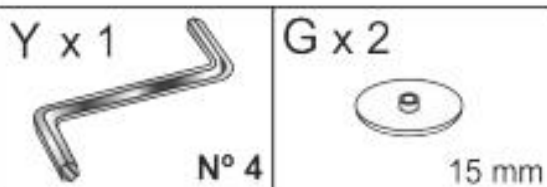
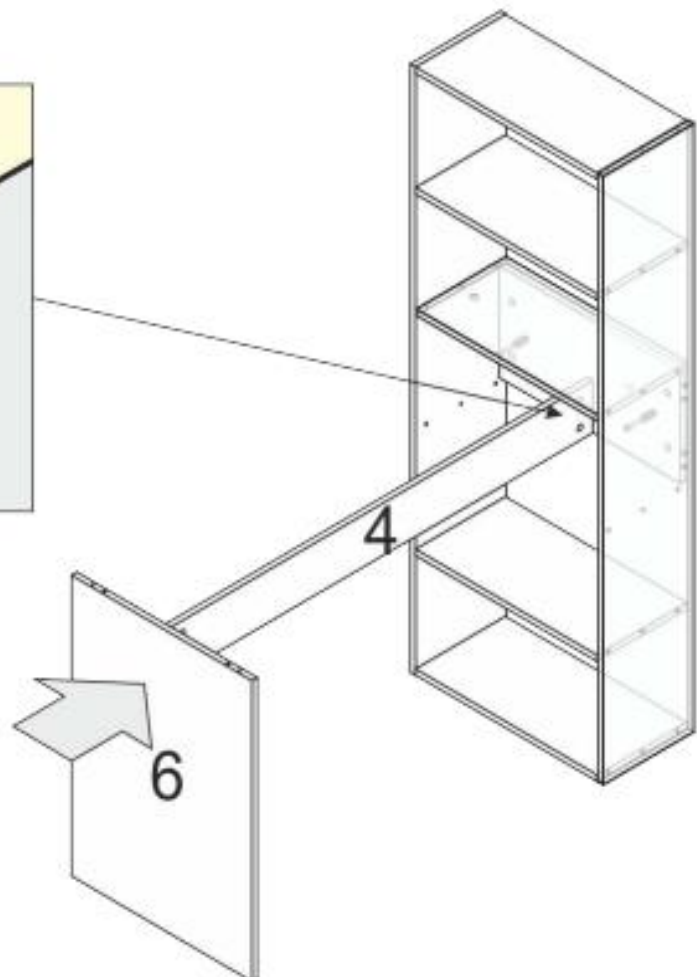
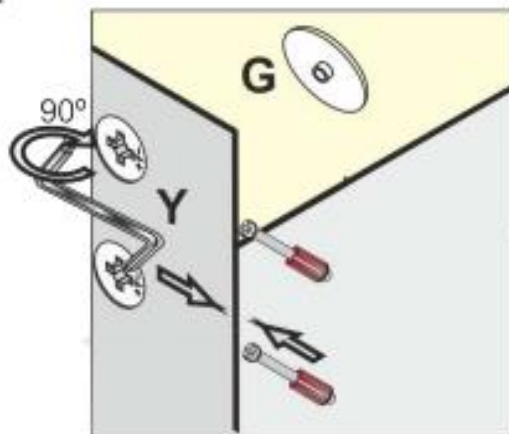
G x 5



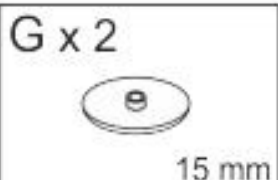
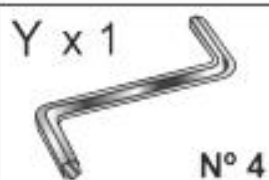
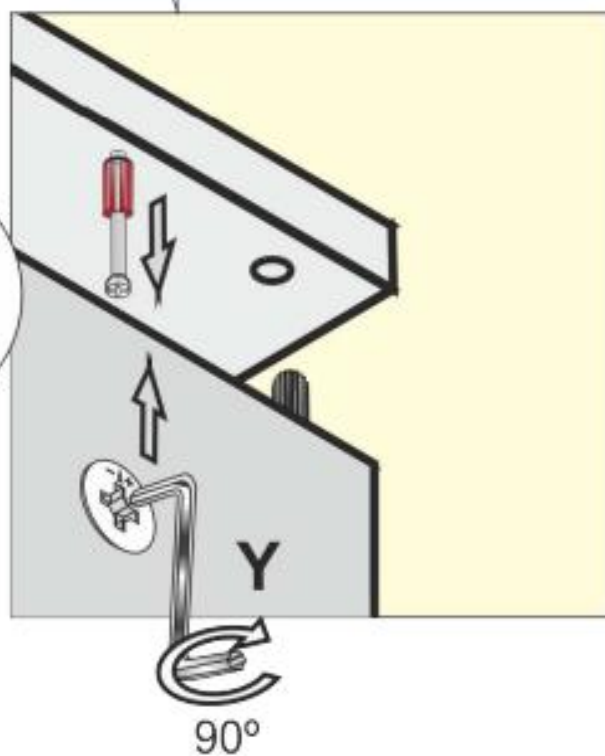
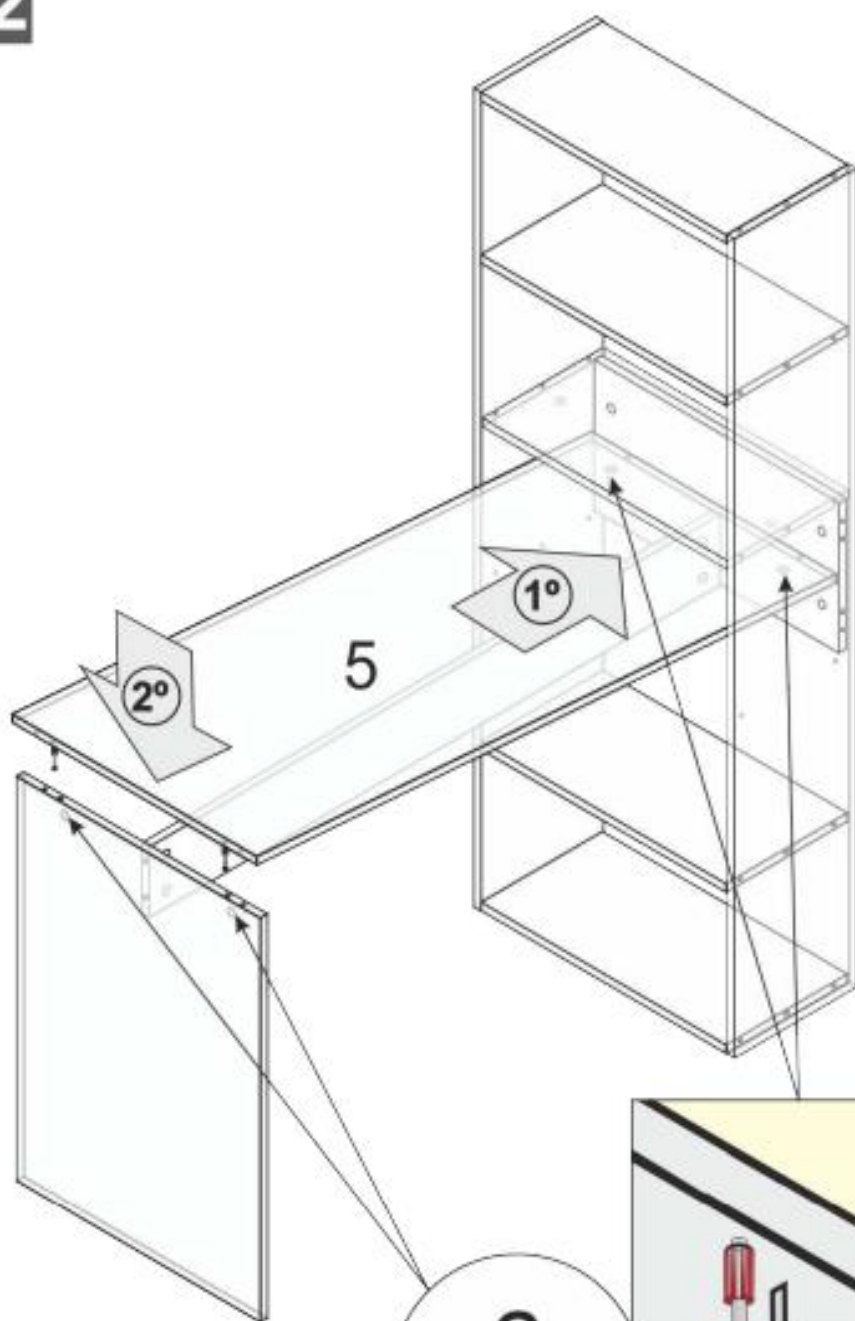
15 mm

**Y x 1****N° 4****G x 5**

15 mm

10**11**

12



AVVERTENZE

- Il presente manuale di installazione, d'uso e manutenzione è parte integrante del prodotto. Una copia del manuale è reperibile sul sito internet www.eurobrico.com.
- L'installazione deve avvenire nel rispetto del presente manuale da personale qualificato; in caso di necessità, per chiarimenti o assistenza, contattare il servizio clienti su <https://www.eurobrico.com/it/contattaci-parla-con-noi/>.
- Il fabbricante declina ogni responsabilità derivante da un non corretto montaggio, installazione o uso del prodotto.
- Si richiede l'assemblaggio da parte di un adulto. Presenza di piccoli componenti che possono provocare rischio di soffocamento.
- Prima del montaggio:
 - Leggere attentamente le istruzioni
 - Controllare che ci siano tutti i componenti e la ferramenta
 - Posizionare i componenti su una superficie morbida per evitare che si danneggino durante l'assemblaggio.
- Per pulire il mobile utilizzare solamente acqua con un panno umido. Non utilizzare detergenti o abrasivi perché potrebbero danneggiarlo.
- Prima del primo utilizzo è necessario verificare che l'installazione sia avvenuta in modo idoneo e che il prodotto sia utilizzabile nel rispetto del presente manuale.
- Dopo l'installazione del mobile, si consiglia di arieggiare la stanza.
- Il prodotto deve essere periodicamente controllato per sincerarsi che le prescrizioni del presente manuale di installazione d'uso e manutenzione siano rispettati.
- Prima dell'utilizzo assicurarsi che la superficie su cui è poggiato il prodotto sia piana e non sconnessa. Evitare di utilizzare il prodotto se lo stesso non può essere impiegato in condizioni stabili.
- Non sedersi sul mobile per evitare il ribaltamento dello stesso. Non utilizzare come sgabello.
- Non salire in piedi sul mobile. Non sollevare quando è carico.
- Tenere fuori dalla portata dei bambini. Non permettere ai bambini di giocare con questo prodotto.
- Il prodotto non è adatto a persone non autosufficienti e/o incapaci di intendere o volere.
- Il prodotto va utilizzato per il solo scopo per cui è stato creato, il fabbricante non si assume la responsabilità per usi diversi e/o per modifiche apportate dopo l'acquisto. Esiste un rischio di infortunio in caso di uso inappropriato del prodotto.
- Prestare attenzione durante il montaggio, avendo cura di non ferirsi.
- Impiego previsto in ambito domestico. Questo prodotto va utilizzato al coperto e comunque in un luogo asciutto e non umido.
- Non esporre alle intemperie, alle fonti di calore o alle fiamme libere.
- Prodotto da smaltire secondo le norme perviste dal proprio Comune di residenza.

Prodotto importato da:
EUROBRICO SPA
Via della Stazione 100
38059 Castel Ivano (TN)
www.eurobrico.com

Made in Spain