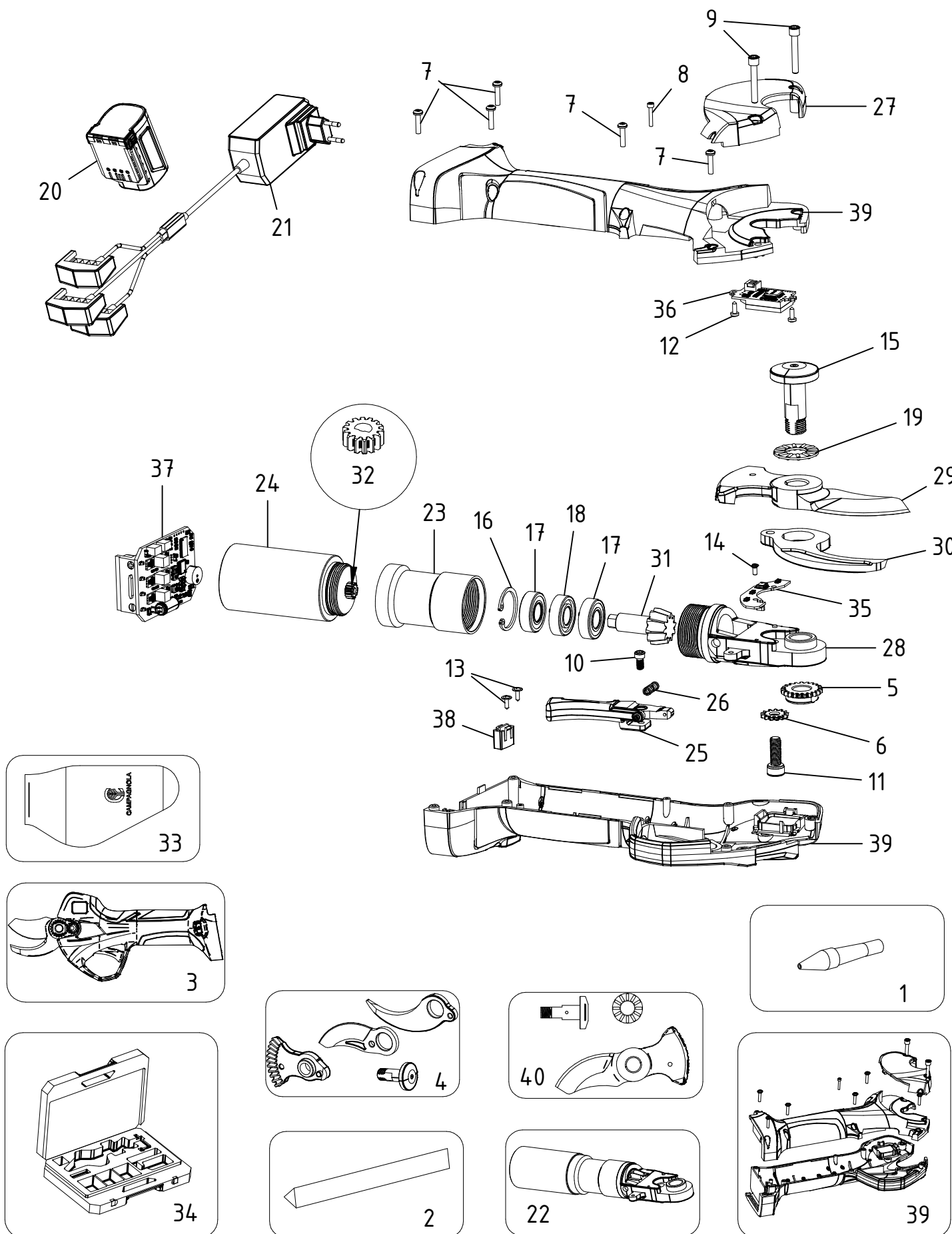


Esplso Forbice elettrica STARK XM - LN24.0710

CAMPAGNOLA S.r.l - Tav.: 0350.0666 Release / Versione 00



CAMPAGNOLA

UFF. TECNICO RICAMBI - RIPRODUZIONE VIETATA

Esploso Forbice elettrica STARK XM - LN24.0710

CAMPAGNOLA S.r.l - Tav.: 0350.0666 Release / Versione 00

| Pos | Q.tà | Codice | Descrizione |
|-----|------|-----------|---|
| 1 | 1 | 0134.0329 | Ugello bomboletta Spray |
| 2 | 2 | 0180.0100 | Pietra triangolare |
| 3 | 1 | LN24.0715 | Forbice elettrica STARK XM-ricambio |
| 4 | 1 | PACK.2049 | Kit lame Universali STARK XM |
| 5 | 1 | Y100.0101 | Dado perno lama Stark M-L |
| 6 | 1 | Y101.0100 | Rondella dentata |
| 7 | 6 | Y106.0100 | Vite autofilettante a testa tonda Ø2.3x10 |
| 8 | 1 | Y106.0101 | Vite autofilettante a testa tonda Ø1.7x10 |
| 9 | 2 | Y106.0102 | Vite a cava esagonale M3x20 |
| 10 | 1 | Y106.0103 | Vite TCCE M3x6 |
| 11 | 1 | Y106.0105 | Vite a cava esagonale M5x14 |
| 12 | 2 | Y106.0106 | Vite autofilettante a testa tonda Ø2x6 |
| 13 | 2 | Y106.0107 | Vite autofilettante Ø 1.7x6 |
| 14 | 1 | Y106.0108 | Vite M2x4 |
| 15 | 1 | Y125.0119 | Perno lama Stark XM |
| 16 | 1 | Y126.0104 | Anello Elastico I20 |
| 17 | 2 | Y127.0110 | Cuscinetto 619/9 schermato |
| 18 | 1 | Y127.0111 | Cuscinetto 619/9 |
| 19 | 1 | Y127.0118 | Cuscinetto assiale a rullini 10x22x2 |
| 20 | 3 | Y136.0102 | Batteria Li-Ion 14.4V 2.5Ah |
| 21 | 1 | Y136.0103 | Caricabatteria 16.8V Stark M |
| 22 | 1 | Y146.0101 | Motore completo Stark M |
| 23 | 1 | Y146.0118 | Riduttore STARK M |
| 24 | 1 | Y146.0119 | Motore + pignone STARK M |
| 25 | 1 | Y148.0101 | Grilletto con magnete Stark M |
| 26 | 1 | Y164.0101 | Molla grilletto Stark M |
| 27 | 1 | Y171.0105 | Cover Coperchio Stark M |
| 28 | 1 | Y171.0154 | Corpo supporto lame STARK M |
| 29 | 1 | Y175.0113 | Lama mobile Stark XM |
| 30 | 1 | Y175.0114 | Lama fissa Stark XM |
| 31 | 1 | Y189.0113 | Pignone riduttore Stark M |
| 32 | 1 | Y189.0120 | Pignone motore STARK M-L |
| 33 | 1 | Y207.0100 | Fondina per forbici plug in |
| 34 | 1 | Y215.0119 | Valigia STARK XM |
| 35 | 1 | Y218.0102 | Scheda Elettronica progressiva Stark M |
| 36 | 1 | Y218.0104 | Modulo LCD Stark M |
| 37 | 1 | Y218.0136 | Scheda Elettronica di controllo Stark XM |
| 38 | 1 | Y245.0101 | Pulsante di accensione Stark M |
| 39 | 1 | YPAC.0101 | Kit Covers Stark M |
| 40 | 1 | YPAC.0138 | Kit Manutenzione STARK XM |

