

9,5 KW

THELMA

STUFA A PELLETT



FUOCCO
PUNTO



A+

Finiture disponibili
Available finishing
Finitions
Verkleidungen
Acabados disponibles
Zunanjosti, ki so na voljo



Nero gofrato
Embossed black
Noir gaufré
Struktur schwarz
Negro gofrado
Reliefna črna

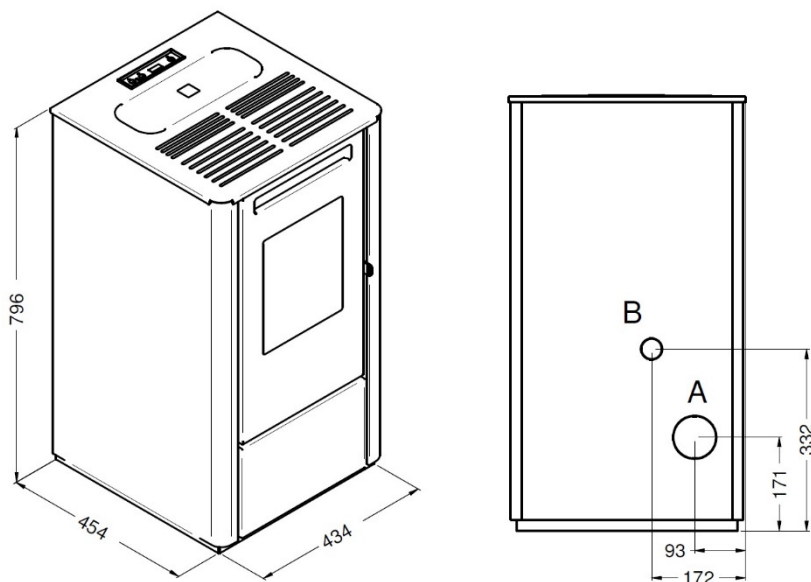
9,5 KW

THELMA

Dettagli tecnici-Technical details-Détails techniques-Technische Details-Detalles Técnicas-Tehnični podatki

- Potenza bruciata: max 9,5 kW – min 2,8 kW
- Potenza resa in riscaldamento: max 8,0 kW – min 2,5 kW
- Classe di efficienza energetica: A+
- Rendimento: Pmax 88,0% – Pmin 90,0%
- Valore di CO con 13% di O₂ (%): Pmax 0,010% – Pmin 0,013%
- Consumo orario pellet: max 2,0 kg/h – min 0,6 kg/h
- Capacità serbatoio: 11 kg
- Grandezza ambiente riscaldabile: 140 – 200 mc
- Distanze minime da pareti infiammabili: lato: 25 cm - retro: 10 cm - fronte: 100 cm
- Alimentazione elettrica: 230V – 50 Hz
- Potenza nominale elettrica: 320 W
- Misure: L 43,4 x P 45,8 x H 79,6 cm
- Peso: 50 kg
- Camera in acciaio
- Braciere in acciaio inox
- Conforme alle norme: EN14785 - BImSchV II - 15a B-VG - LRV/VKF
- Cassetto cenere estraibile per recupero ceneri
- Scarico fumi: posteriore
- Display: 3 tasti D
- Telecomando: optional
- Modulo WI-FI per comando a distanza: optional

Dimensioni-Dimensions-Mesures-Abmessung-Medidas- Mere



A = Ø 80 mm Scarico fumi / Flue / Cheminée / Rauchabzug / Evacuación de humos / Odvod dimnih plinov

B = Ø 40 mm Aria combustione / Combustion air / Air de combustion / Verbrennungsluft / Aire para la combustión / Zrak za zgorevanje

EVA STAMPAGGI S.r.l.

Via Cal Longa Z.I.

31028 Vazzola (TV) - ITALIA

tel. +39 0438 740433 - fax +39 0438 740821

info@puntofuoco.net - www.puntofuoco.net

PUNTO FUOCO 