

LEGGERE ATTENTAMENTE E CONSERVARE LA PRESENTE

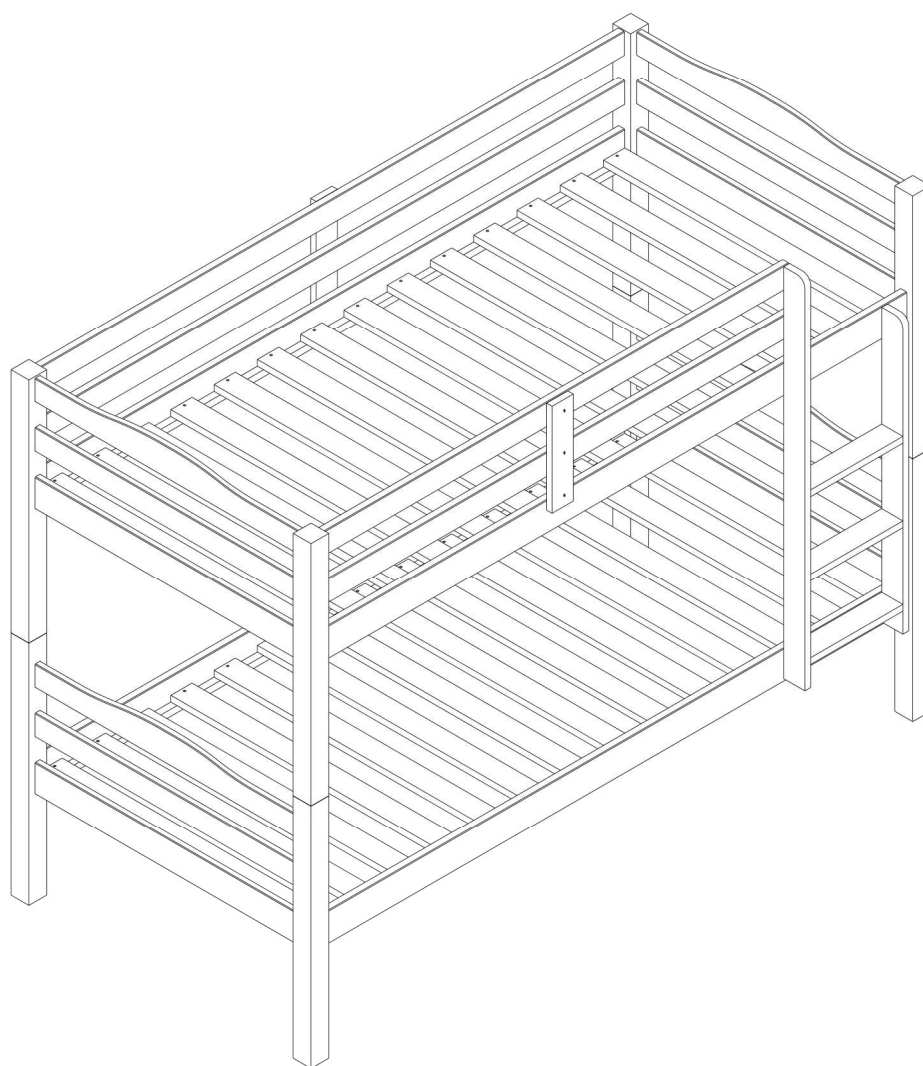
MANUALE DI INSTALLAZIONE

USO E MANUTENZIONE

LETTO A CASTELLO

“MARSIGLIA”

401412 / 402205

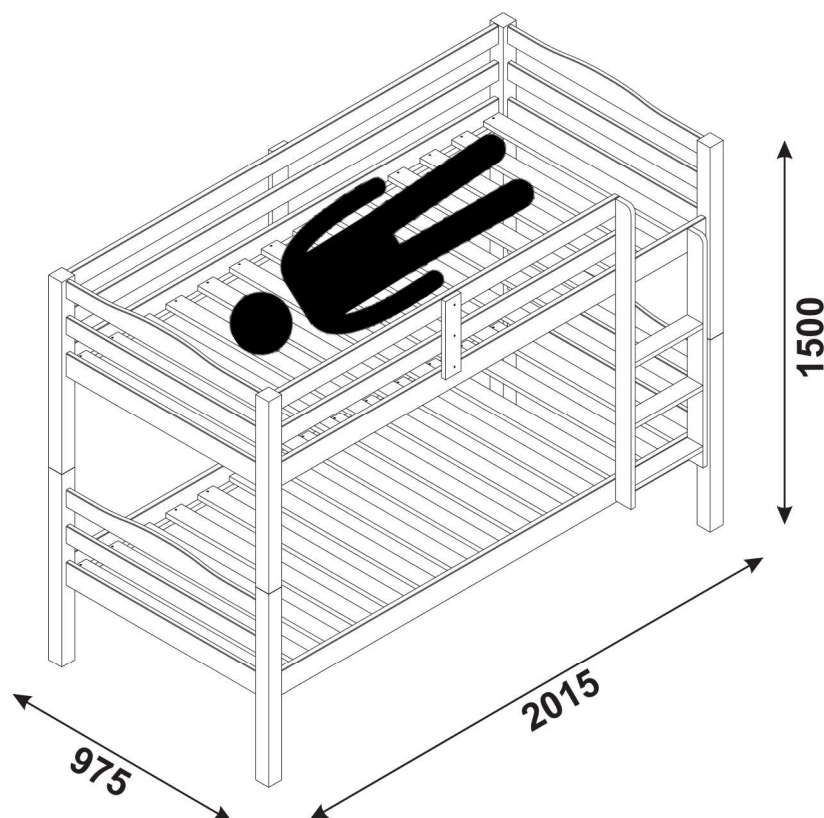


AVVERTENZE PER UNA CORRETTA INSTALLAZIONE

- Il presente manuale di installazione, d'uso e manutenzione è parte integrante del prodotto;
- Il fabbricante declina ogni responsabilità derivante da un non corretto montaggio, installazione o uso del prodotto;
- Vi raccomandiamo di seguire attentamente il manuale di istruzioni per un corretto assemblaggio dei letti;
- L'installazione deve avvenire a cura di personale competente e nel rispetto del presente manuale;
- Leggere attentamente le istruzioni prima di iniziare l'assemblaggio e conservare il manuale per referenze future;
- Prima di iniziare con il montaggio, togliere i componenti dal loro imballo e verificarne l'integrità;
- Si raccomanda di stendere un lenzuolo o una coperta nell'area di assemblaggio, in modo tale da evitare di danneggiare il prodotto e/o graffiare il pavimento.
- Assemblare il prodotto il più vicino possibile alla sua ubicazione finale;
- Prodotto pesante, è consigliato di procedere con l'assemblaggio in almeno due persone, per evitare danni personali e al prodotto.
- Sono presenti componenti piccole: tenere lontane dalla portata dei bambini per evitare il rischio di soffocamento;
- Vi raccomandiamo di custodire le parti piccole all'interno di un contenitore durante l'assemblaggio per evitare di perdere i componenti.
- L'installazione e l'uso deve avvenire su una superficie piana;
- Il letto deve essere fissato alla parete prima dell'utilizzo per evitare il rischio di ribaltamento;
- Il prodotto deve essere periodicamente controllato per sincerarsi che le prescrizioni del presente manuale di installazione d'uso e manutenzione siano rispettati;
- Il prodotto è potenzialmente infiammabile, pertanto deve essere posizionato lontano da fiamme libere e fonti di calore eccessive e ravvicinate;
- Seguire le indicazioni del manuale per l'acquisto del corretto materasso (larghezza 80 cm – lunghezza 190 cm – altezza massima 16 cm);
- Si raccomanda di non serrare eccessivamente le viti in fase di montaggio per evitare di danneggiare il legno ed evitare il verificarsi di possibili spaccature; danni provocati da un evidente avvitamento eccessivo non saranno coperti da garanzia;
- Posizionare il prodotto in modo tale che i bambini non restino incastrati tra il letto e il muro/soffitto;
- Prodotto da installare in luogo coperto e asciutto;
- Prodotto da installare ed utilizzare in luogo con soffitto abbastanza alto (150 cm dal materasso superiore);
- Prima del primo utilizzo è necessario verificare che l'installazione sia avvenuta in modo idoneo e che il prodotto sia utilizzabile nel rispetto del presente manuale;
- In caso di necessità per chiarimenti o assistenza, contattare il servizio clienti su www.eurobrico.com;

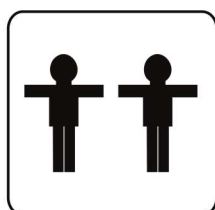
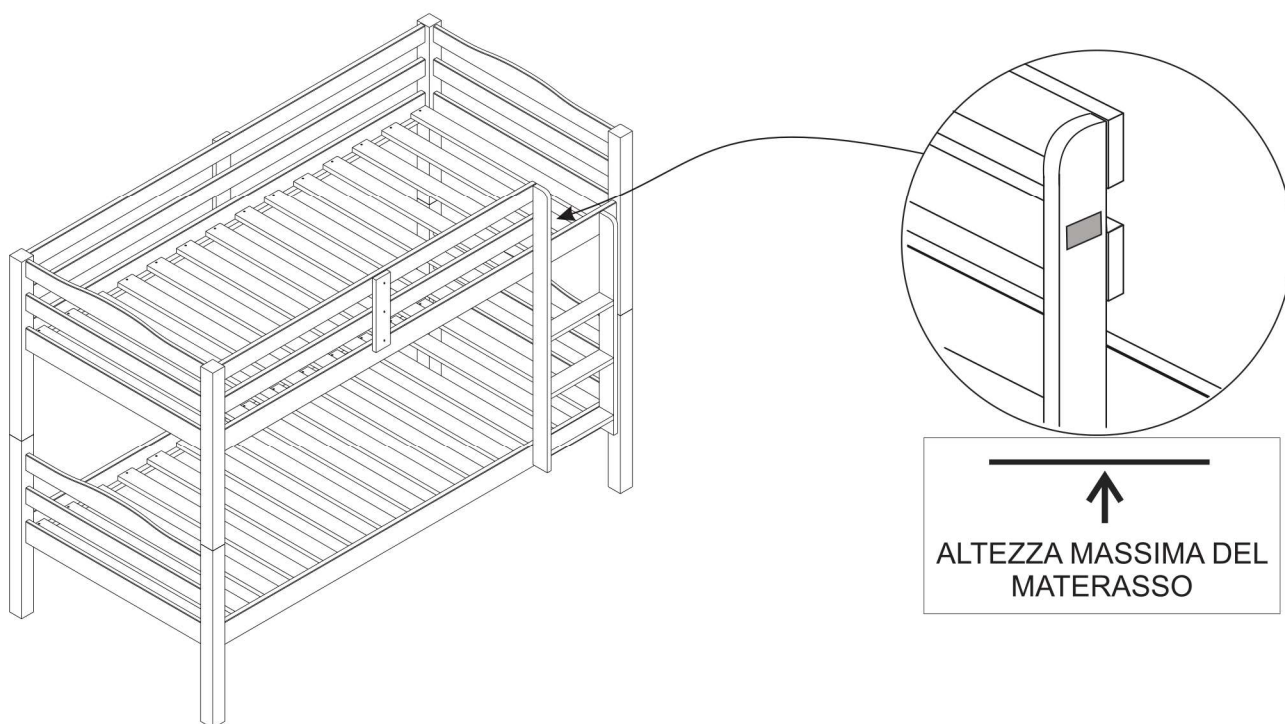
AVVERTENZE PER UN USO CORRETTO

- Il prodotto non è adatto per persone non autosufficienti e/o incapaci di intendere o di volere, soprattutto per l'utilizzo del letto superiore;
- La portata massima in kg per ogni ripiano è di kg 150, si raccomanda di non superare la portata massima indicata
- Il prodotto non è adatto a bambini di età inferiore ai 14 anni per l'utilizzo del letto superiore e di età inferiore ai 10 anni per il letto inferiore;
- Il prodotto, essendo fatto di legno, può presentare nodi, discromia in alcune parti o piccole imperfezioni che non sono riconducibili alla bassa qualità del prodotto o a difetti di produzione ma sono da considerarsi caratteristiche proprie del legno;
- Per limitare il rischio di caduta l'occupante il letto superiore deve coricarsi con la testa dalla parte opposta alla scaletta di accesso (come da figura sottostante);
- Il prodotto va utilizzato per il solo scopo per cui è stato creato, il fabbricante non si assume responsabilità per usi diversi e/o per modifiche apportate dopo l'acquisto;
- Il prodotto è potenzialmente infiammabile, pertanto deve essere tenuto lontano da fiamme libere e fonti di calore eccessive e ravvicinate;
- Il prodotto potrebbe comportare rischio di strangolamento nel caso in cui venissero aggiunti/installati componenti che non siano compresi nella confezione (es. corde, cinture, ganci, etc etc);
- Non utilizzare i letti a castello se sono presenti componenti danneggiate o mancanti;
- Prodotto da utilizzare in luogo coperto e asciutto;

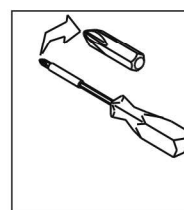
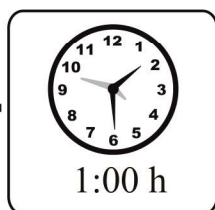


AVVERTENZE PER UNA CORRETTA MANUTENZIONE

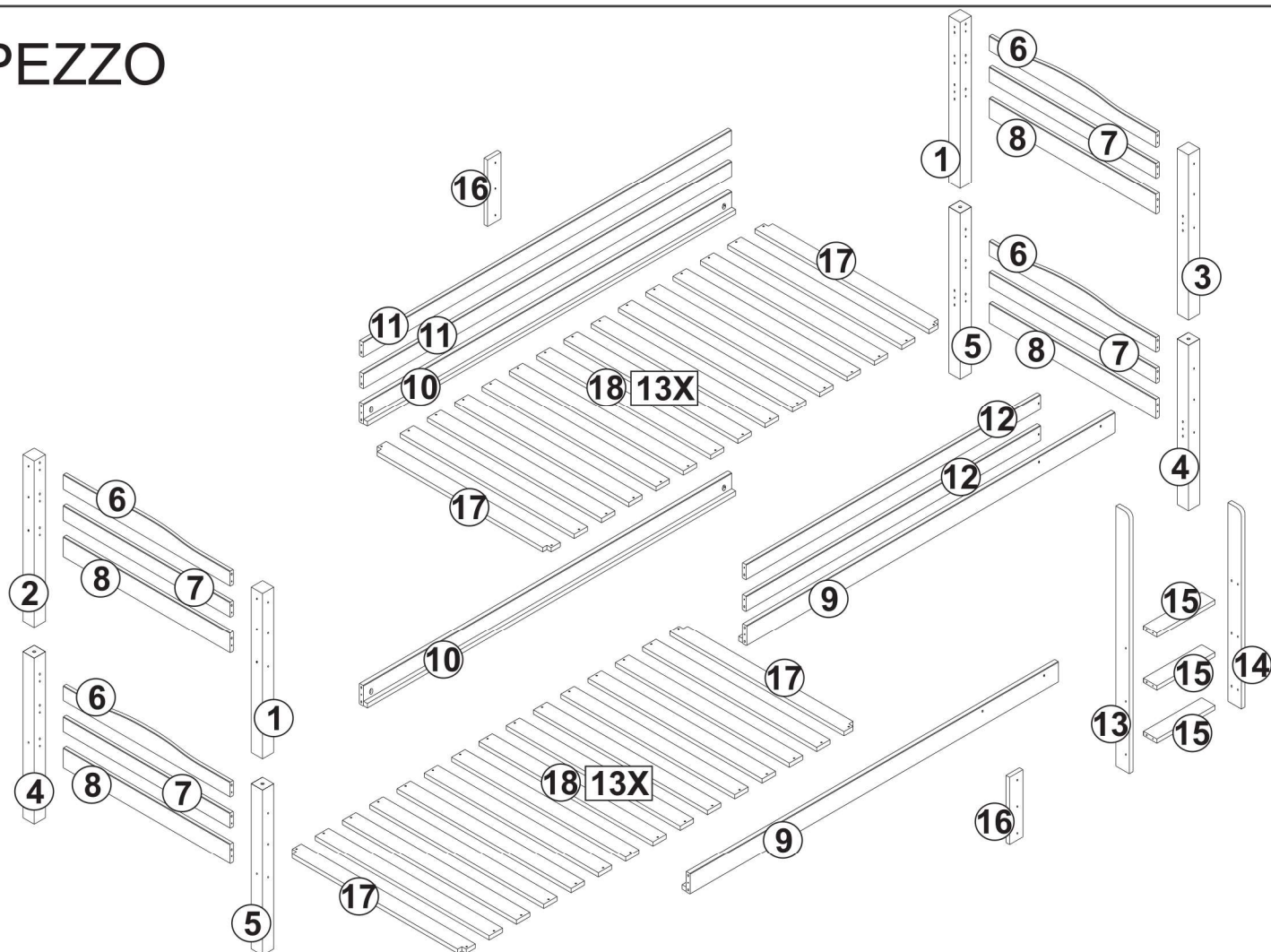
- Arieggiare frequentemente la stanza per mantenere un basso livello di umidità in modo tale da prevenire la presenza di muffa;
- Controllare periodicamente le viti del letto e stringerle nuovamente al bisogno;
- Pulire il prodotto con un panno morbido leggermente umido ed evitare l'uso di detersivi e/o abrasivi per non danneggiarlo;
- Sollevare il letto nel caso in cui si volesse cambiarne l'ubicazione;
- Un eventuale danno causato dal trascinarsi del prodotto non è coperto dalla garanzia;
- Controllare periodicamente le viti del letto e stringerle nuovamente al bisogno;



+



PEZZO



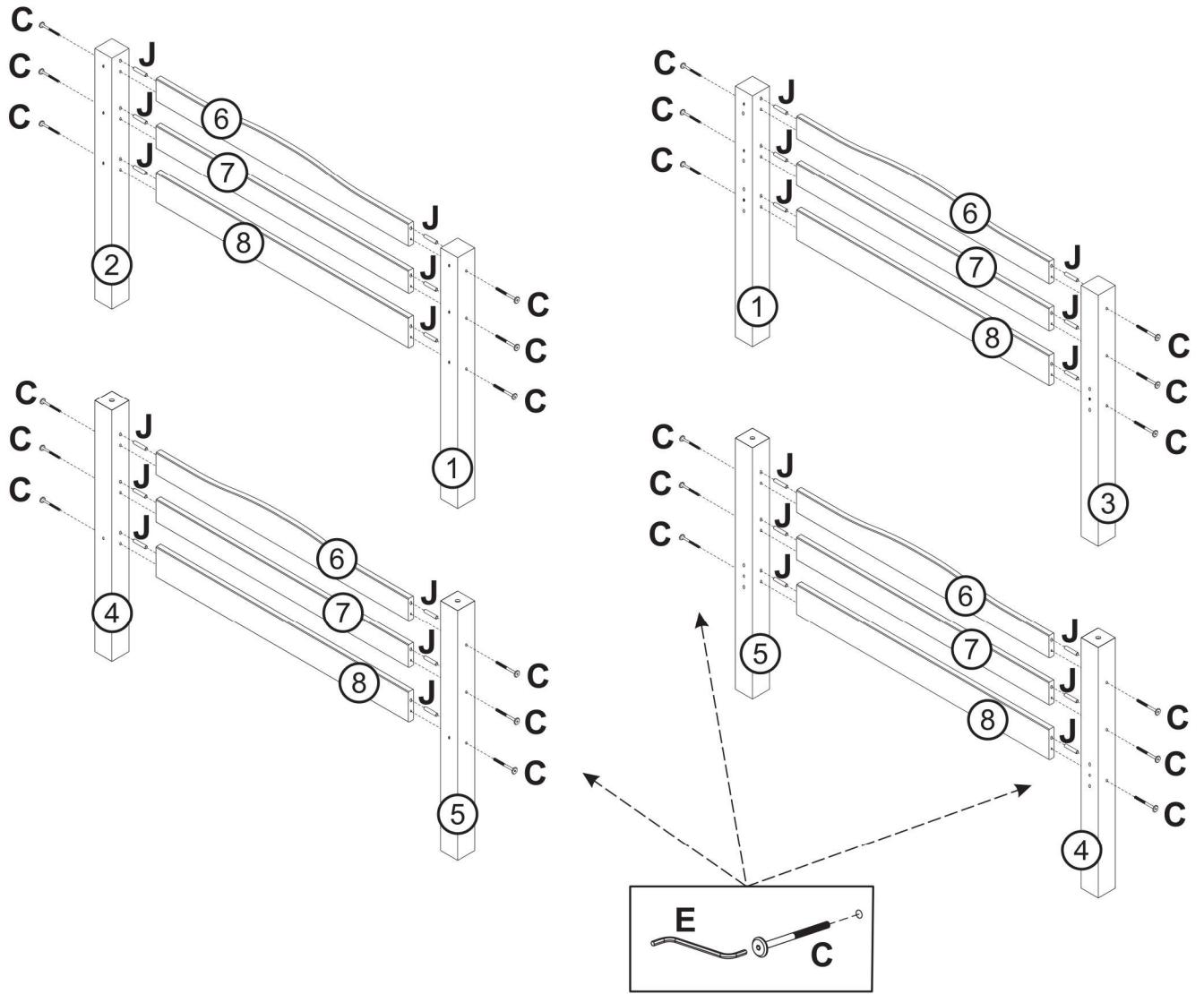
LISTA DEI PARTI

PART	DESCRIZIONE	QTA'	PART	DESCRIZIONE	QTA'
1	Supporto testiera (letto superiore)	2	12	Traversa di sicurezza (lato scala)	2
2	Supporto testiera (letto superiore)	1	13	Montante scala	1
3	Supporto testiera (letto superiore)	1	14	Montante scala	1
4	Supporto testiera (letto inferiore)	2	15	Scalino	3
5	Supporto testiera (letto inferiore)	2	16	Supporto traverse di sicurezza	2
6	Doghe testiera	4	17	Doga di testa	4
7	Doghe testiera	4	18	Doghe letto	26
8	Doghe testiera	4			
9	Traversa laterale base con fori per scala	2			
10	Traversa laterale base	2			
11	Traversa di sicurezza	2			

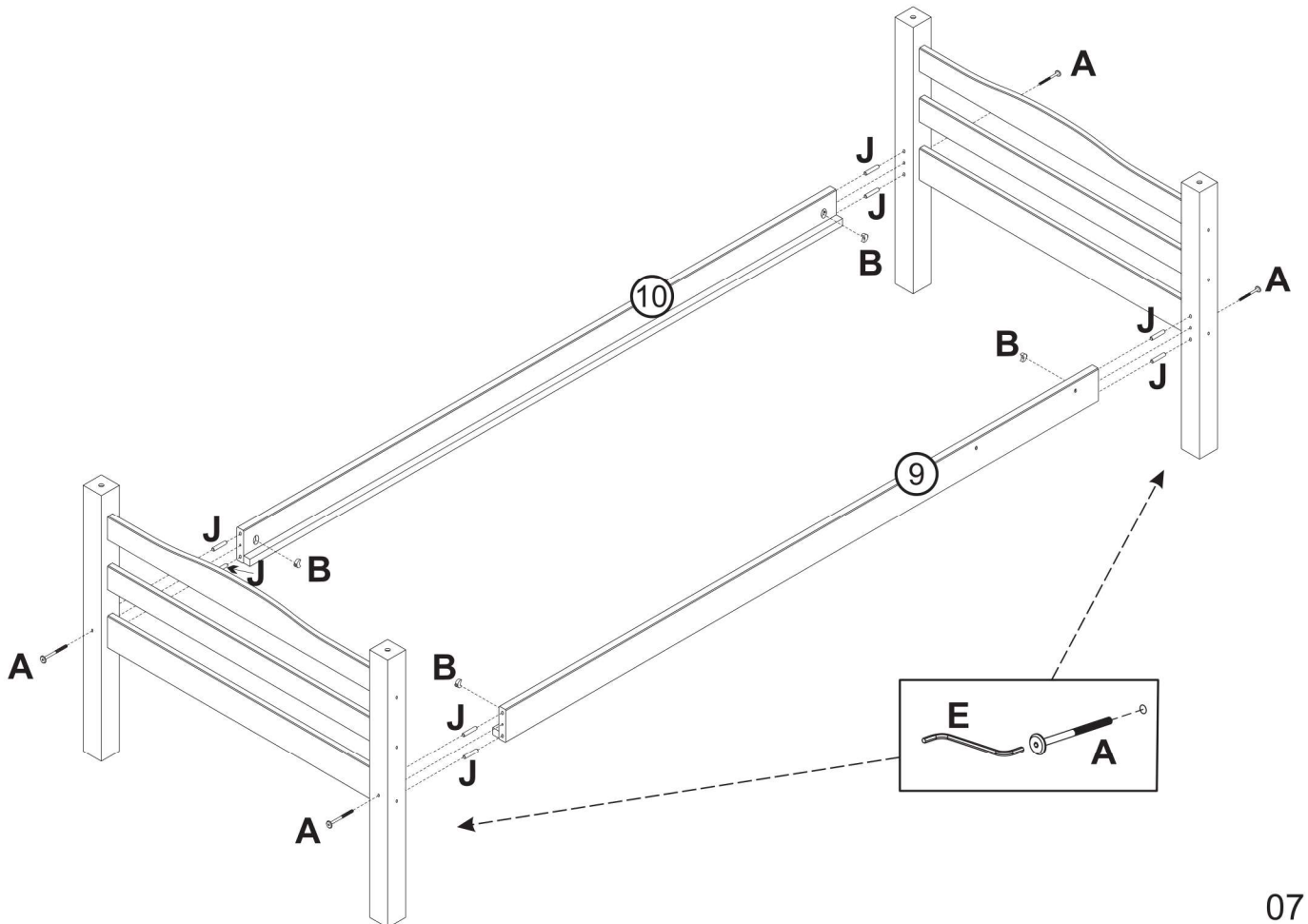
LISTA DEI COMPONENTI

PART	PEZZO		QTA'
A	1/4 X 110mm Viti		8
B	1/4 Dado Ellittico		8
C	7,0 x 100 mm Viti		30
D	7,0 x 50 mm Viti		12
E	Brugola		1
F	4,0 x 35mm Phillips Viti		74
G	Distanziatore in Legno		2
J	10 x 40 mm Tassello Legno		52
K	15 x 90 mm Tassello Legno		4

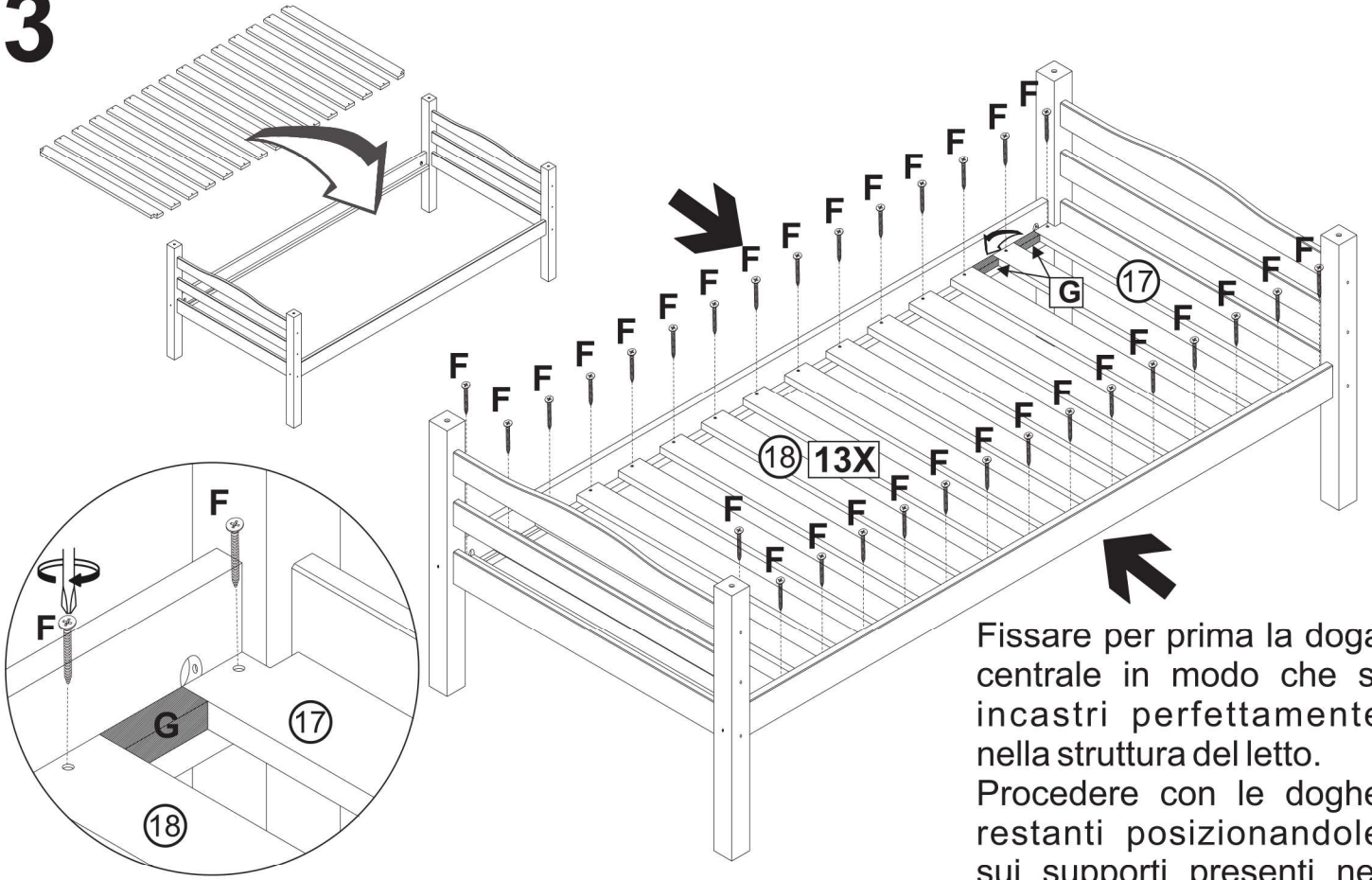
1



2

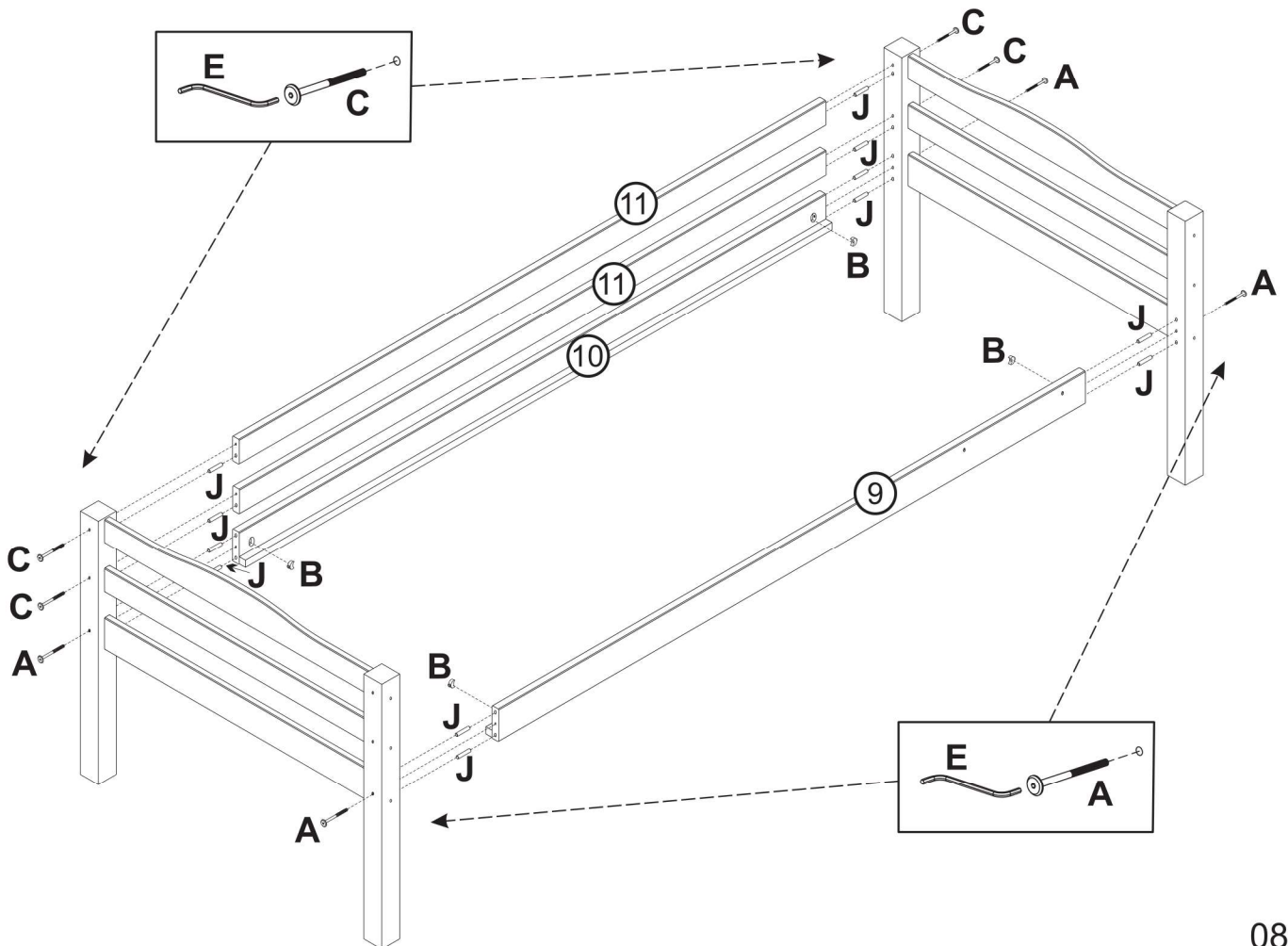


3

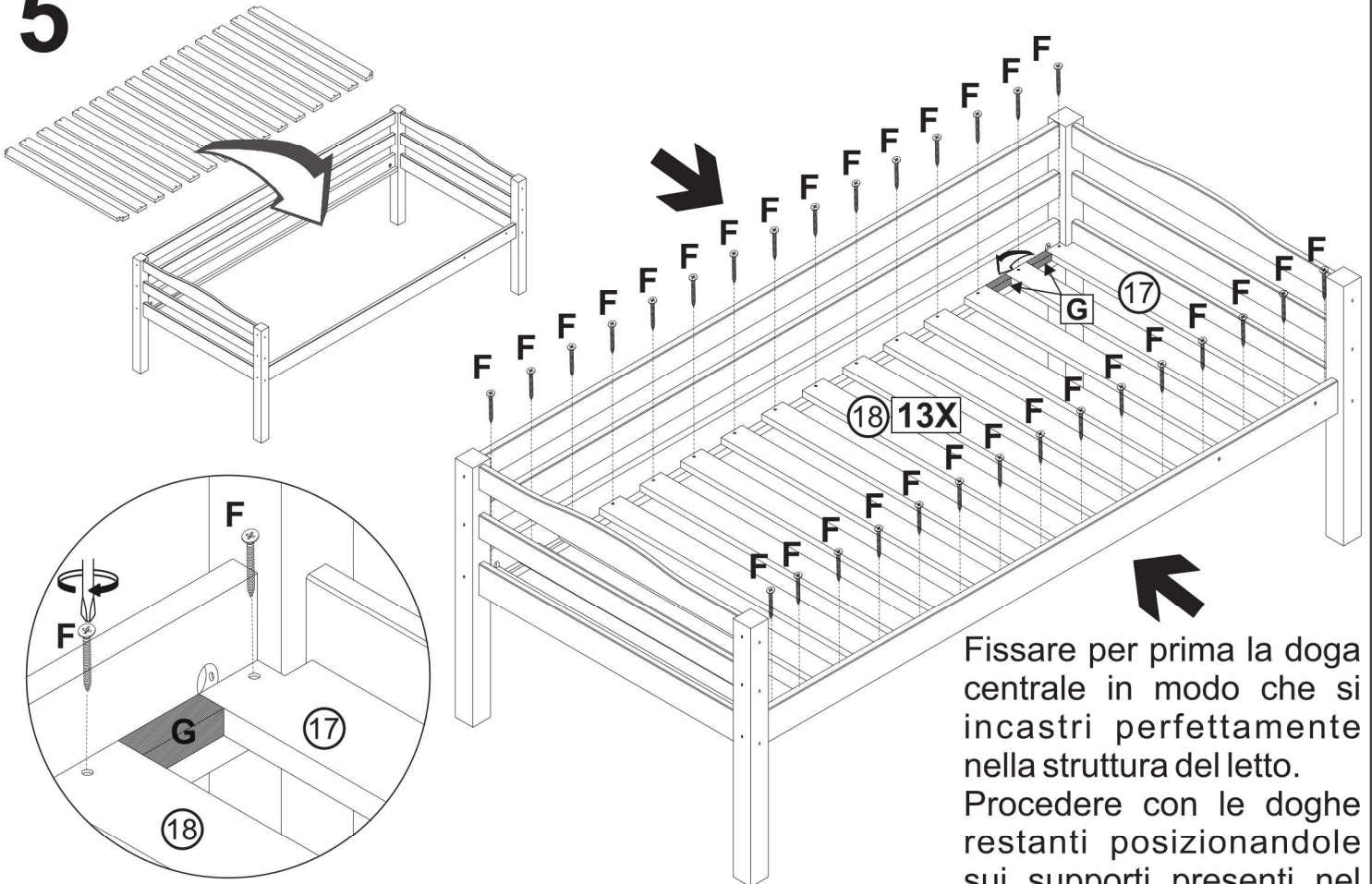


Fissare per prima la doga centrale in modo che si incastri perfettamente nella struttura del letto. Procedere con le doghe restanti posizionandole sui supporti presenti nel telaio. Procedere con l'avvitamento.

4

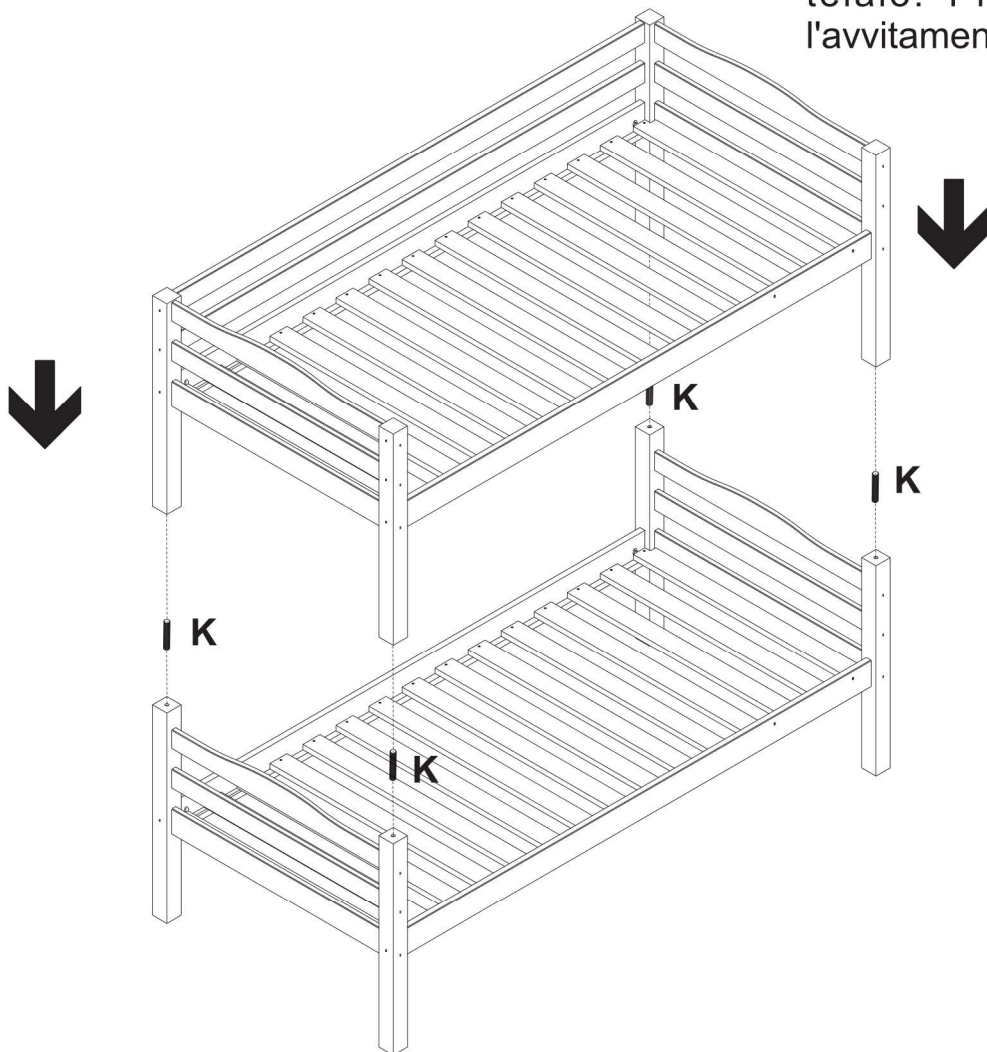


5

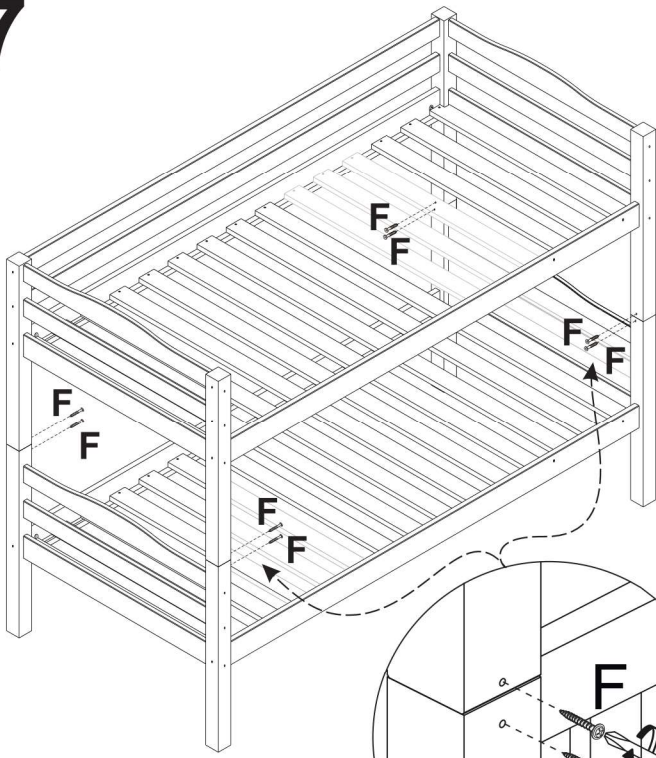


Fissare per prima la doga centrale in modo che si incastri perfettamente nella struttura del letto. Procedere con le doghe restanti posizionandole sui supporti presenti nel telaio. Procedere con l'avvitamento.

6

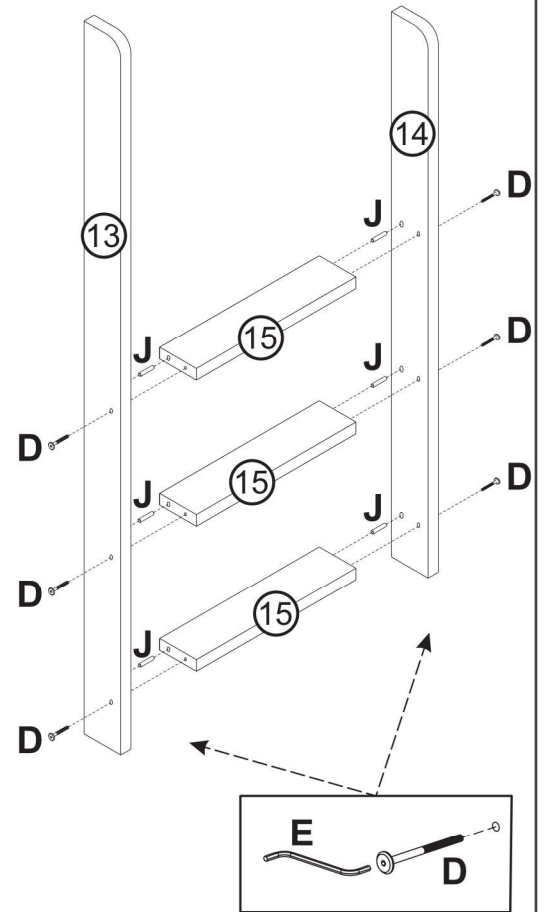


7

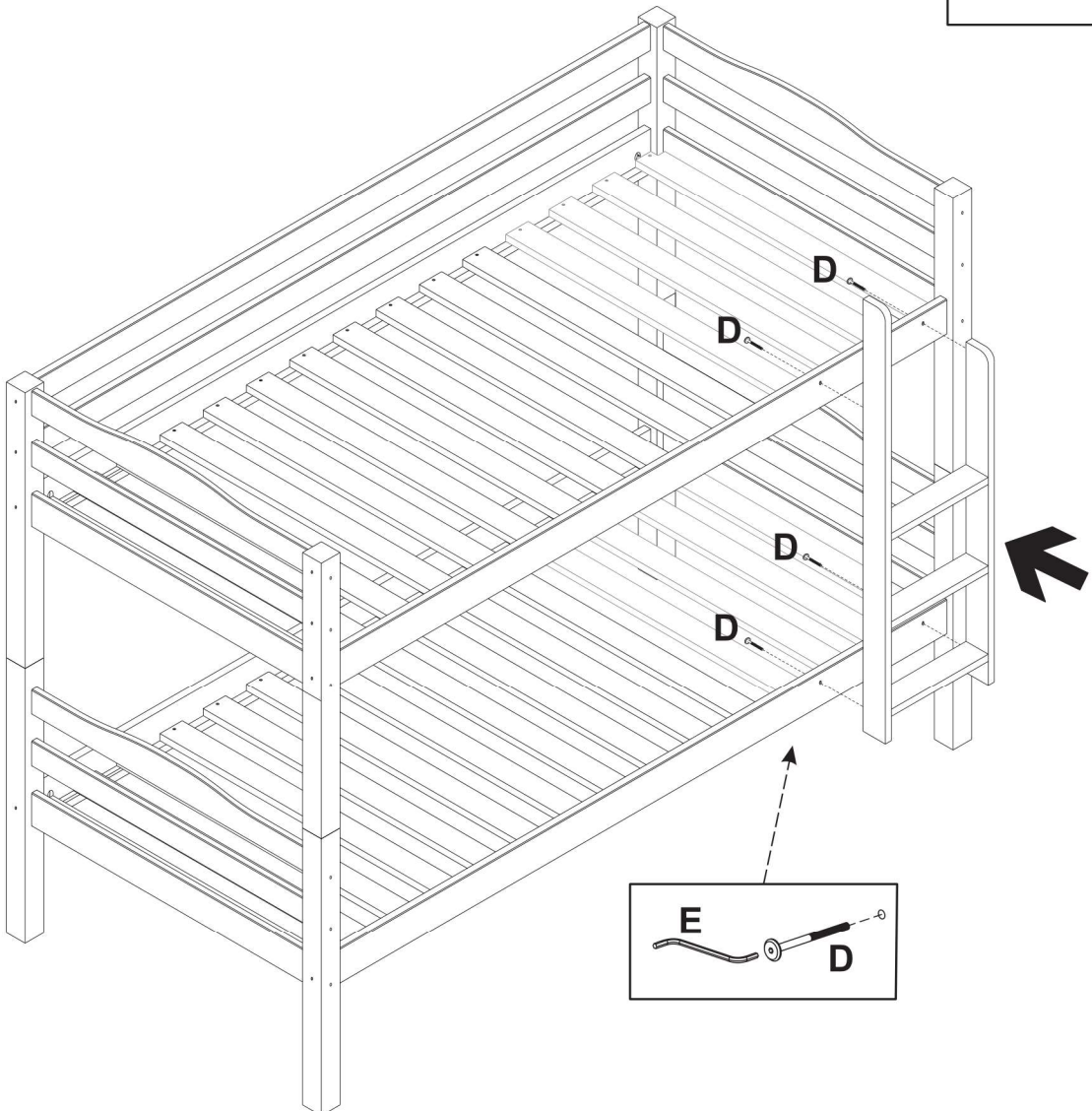


8 x

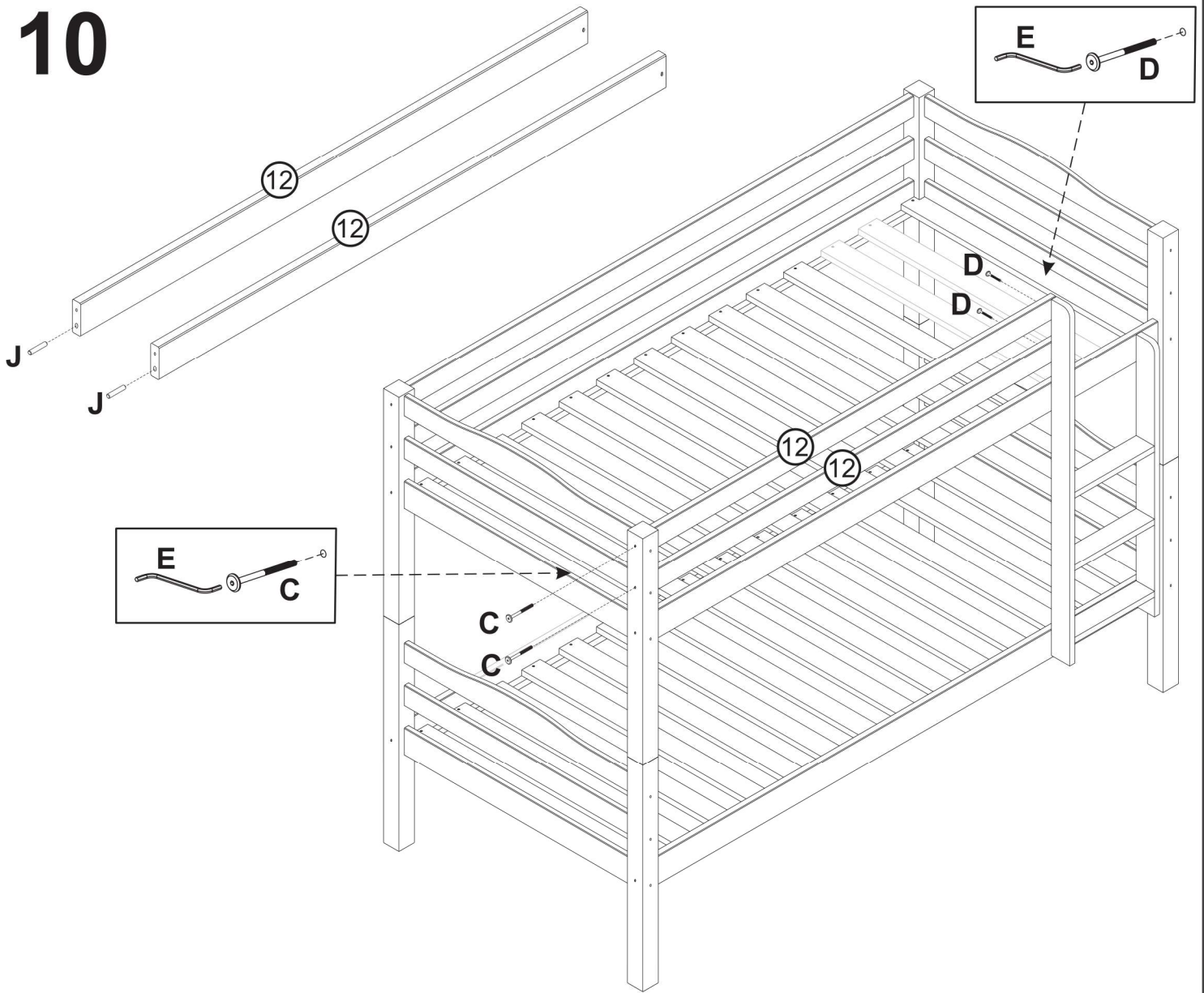
8



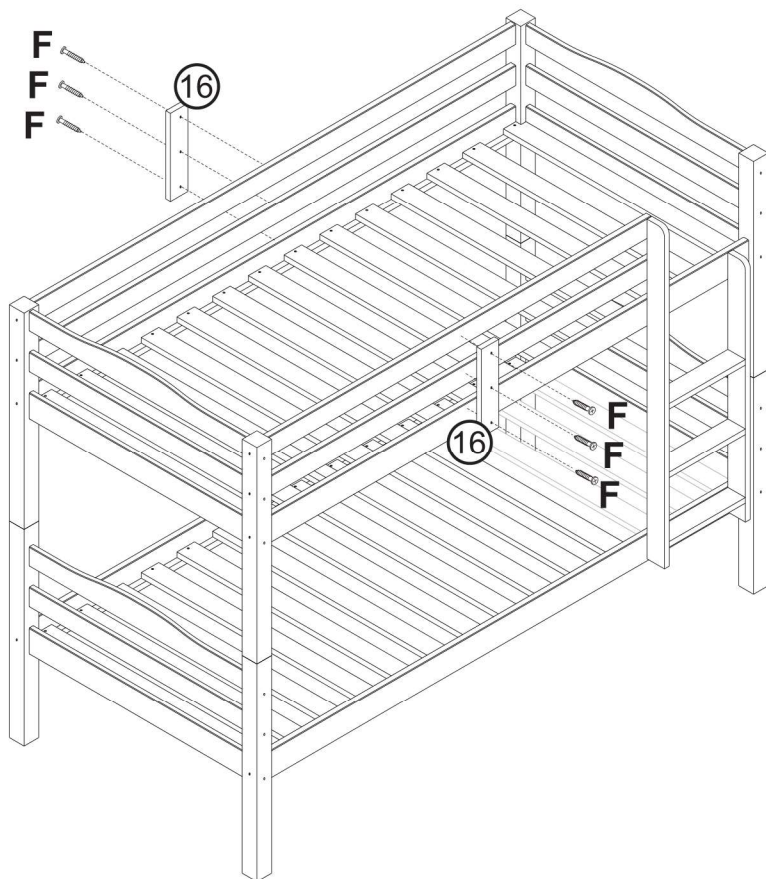
9



10

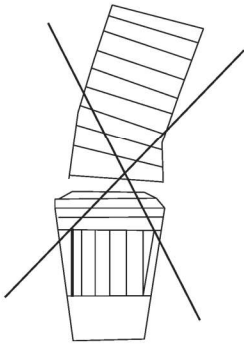


11



DICHIARAZIONI DI SICUREZZA

- I letti a castello sono prodotti seguendo gli Standard Europei in ambito della Sicurezza – BS EN 747-1:2012 + A1:2015 parts 1 & 2;
- prodotto da smaltire secondo le norme perviste dal proprio Comune di residenza.



PRODOTTO IMPORTATO DA:
EUROBRICO SPA
VIA DELLA STAZIONE 100
38059 CASTEL IVANO (TN)
www.eurobrico.com

MADE IN BRAZIL

Bella
HOME

ITALIAN DESIGN